

NÁVOD NA SEŘÍZENÍ

IR 32 Z, IRDRZ

CAREL

Elektronický digitální univerzální regulátor patří do typové řady **infrared** regulátorů, které mohou ovládat různá zařízení v závislosti na požadované teplotě, vlhkosti nebo tlaku regulované veličiny.

Přístroje jsou vybaveny bzučákem, seriovým výstupem pro síťové propojení a čidlem snímajícím signály z dálkového ovladače.

Provedení IR*Z má 4 releové výstupy, každý samostatně programovatelný.

Displej : Zobrazuje naměřené hodnoty čidlem. V případě poruchy střídaně ukazuje symbol poruchy a snímanou hodnotu.

Při programování ukazuje symbol funkce a její hodnotu.

Desetinná tečka : ukazuje počet desetinných míst regulované veličiny

Tlačítka:

šipka nahoru : zvyšuje nastavovanou hodnotu

šipka dolů : snižuje nastavovanou hodnotu

při stlačení v průběhu zobrazování měřené veličiny ukáže snímanou teplotu druhým čidlem - platí pro verzi **V0

SEL : nastavení - ukazuje nastavenou hodnotu

vstup do programu při zmačknutí spolu s PRG víc než 5 s

PRG : zastavuje bzučák (je-li použit)

vstup do nastavení základních funkcí - stlač víc než 5 s

vstup do programu spolu se SEL

mazání signálu poruchy

Kontroly:

REVERSE : bliká jestliže některá funkce pracuje v obráceném režimu. Počet bliknutí ukazuje které rele tak pracuje.

Mezi rozsvíceními je cca 2 vteřinová pauza

DIRECT : bliká jestliže některá funkce pracuje v přímém režimu. Počet bliknutí ukazuje které rele tak pracuje. Mezi rozsvíceními je cca 2 vteřinová pauza

Parametry:

napájení 12/24 V st/ss

rozsah IR32Z0 a IRDRZ0

-50 až +90°C s čidlem NTC

IR32Z2 a IRDRZ20

termočlánek -100 až + 999°C

IR32Z1 a IRDRZ1

-100 až +600 °C s čidlem Pt 100

IR32Z3 a IRDRZ3

0/20mA

IR32Z4 a IRDRZ4

- 0,4/+1 V

přesnost ± 0,5% rozsahu

spotřeba 3VA

výstupy 10A, 250V výstupy č. 1 typ SPDT, č.2 až 4 typ SPST, IR32Z0 jen SPDT; IRDRZ výstupy č. 1 a 4 typu

SPST, č. 3 a 4 typu SPDT

krytí IP 65 (s gumovým těsněním)

Zapojení regulátoru

1. propojit čidlo se svorkovnicí přístroje podle schématu. Doporučuje se nejdříve naprogramovat a pak připojit

2. nastavit regulátor. Přístroj je z výrobního závodu nastaven v nejčastěji používané aplikaci. Podle přání je rovněž možno potřebné parametry nastavit. Programování se provádí ve dvou úrovních.

2.1 jednoduché programování je přístupné přímo po stlačení SEL a PRG

2.2 programování důležitých funkcí až po zadání klíčového kódu

3. u typů s napěťovým a proudovým vstupem, nebo termočlánekem mohou být vybrány i zvláštní parametry - blíže uvedeno dále

4. připojení výstupního rele je nutno provádět s respektováním nejvyšší hodnoty povoleného připojovacího proudu

Pro zajištění nejvýhodnějších vlastností přístroje se doporučuje:

- *nezapomenout, že je zcela nezbytné připojit všechny elektromechanické přístroje, které úplně zajistí bezpečnou a spolehlivou funkci ovládaného zařízení*

- *nepoužívat přístroje v následujících případech:*

- relativní vlhkost přes 90%, nebo výskyt kondenzace vlhkosti

- vysoké vibrace nebo rázy okolí

- výskyt stříkající vody

- znečištěné, nebo agresivní prostředí

- vysoké magnetické nebo radiové pole

- přímé sluneční záření, spad atmosferické vlhkosti

- *kontrolovat správné hodnoty elektrického připojení - možnost vážného poškození*

- používat odpovídající vodiče

- pečlivě dotahovat spoje ve svorkovnici

- po ukončení seřízení zkontrolovat pevnost připojení vodičů

- vést odděleně silové a ovládací vodiče - možnost vlivu elmg. pole na čidla

- propojení čidel vést mimo zdroje elektromagnetického pole

- *připojení čidel provádět stíněnými vodiči 1 mm² a to nejvýše do vzdálenosti 100 m*
 - připojit pouze jeden konec stínícího vodiče
 - u termočlánku používat stíněné vodiče důsledně, případně s kompenzací

Vysvětlení pojmů

DIRECT - přímý režim znamená funkci přístroje ve smyslu změny regulované veličiny.

Pro chladicí techniku to například znamená při zvýšení snímané teploty i zvýšení výkonu chladicího zařízení za účelem snížení teploty

REVERSE - obrácený režim je například ve vytápění, kdy při zvýšení měřené teploty regulátor sníží výkon ohřevu

NASTAVENÍ - hodnota veličiny, kterou chceme dosáhnout a při které zařízení nepracuje

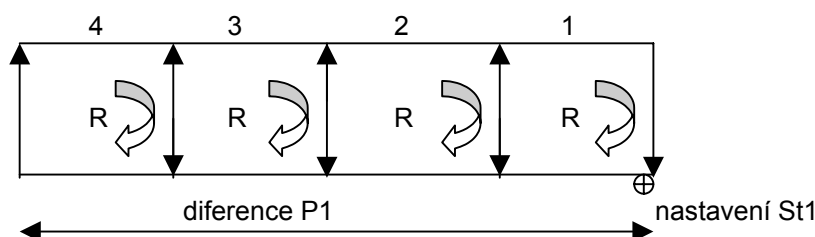
DIFERENCE - rozdíl od nastavené hodnoty, při kterém dojde k zahájení činnosti regulovaného zařízení. Tato hodnota je důležitá i pro četnost startů zařízení a tím i životnost.

Účel přístroje

Regulátor lze použít pro následující aplikace

- se snímáči teplot (NTC, Pt 100, termočlánkem) pro ovládání pecí, hořáků, otopných systémů, obecně případů s regulací teplot
- se snímáči vlhkosti pro ovládání zvlhčovačů, obecně regulace vlhkosti
- s tlakovým snímáčem pro řízení tlakového systému (do 3 MPa)

výstupy číslo



Způsob fungování přístroje je zobrazen na diagramu - základní provedení v obráceném režimu. Při poklesu měřené veličiny pod nastavení o diferenci se spínají postupně výstupní rele a regulované zařízení začne pracovat do doby, než měřená veličina nedosáhne opět své nastavení. Ve výrobním závodě je seřízeno **nastavení St1** na hodnotu 20 a **diference P1** na hodnotu 2. V konkrétním případě je nutno tyto veličiny změnit.

Užitečné parametry

Alarm vysoké P26 nebo nízké P25 meze dovoluje nastavit horní a dolní hranici regulované veličiny. Při jejím dosažení přístroj oznámí zvukově se zobrazením na displeji dosažení povolené hodnoty. Tyto meze by neměly být v pásmu diference od jmenovité hodnoty.

Diference alarmů P26 je hodnota tolerance alarmů, aby při krátkodobých a malých odchylkách nebyl často alarm v podstatě zbytečně zapínán. Výrobce je nastavena hodnota 2.

Zpoždění alarmů P28 je časová prodleva oznámení alarmu po jeho dosažení tak, aby při krátkodobém dosažení nastavené hodnoty nebyl alarm zapínán, není-li to nutné.

Oprava snímané hodnoty - kalibrace P14 umožňuje měnit hodnotu měřené veličiny v závislosti na jejím přesném změření ověřeným měřidlem.

Nastavení pracovní hodnoty

- zmačknout SEL, objeví se nastavení, po 5 vteřinách bliká
- nastavit šipkami požadovanou hodnotu
- potvrdit nastavení opětovným zmačknutím SEL

Nastavení diference a užitečných parametrů - v tabulce označeny P

- zmačknout PRG déle než 5 vteřin
- objeví se P1, nastavit zobrazený parametr šipkami. Další parametr se objeví po opětovném zmačknutí SEL a cyklus se opakuje. Ukončení je opět zmačknutím PRG. Bez zmačknutí PRG se program opustí za 1 min beze změn

Nastavení pracovních parametrů - v tabulce označeny C

- současným stlačením tlačítek SEL A PRG po dobu 5 vteřin se objeví 0
- šipkou nastavit kód 22 nebo 77 (podle programovací úrovně)
- kód 77 je pro C funkce od C17 dále - programuje zkušený odborník
- nastavení kódu se potvrdí zmačknutím SEL
- objeví se první funkce C0, kterou je možno zvolit podle účelu
- šipkami a SEL se nastaví vlastnosti jednotlivých funkcí
- nastavení se ukončí potvrzením PRG

Zvláštní parametry pro termočlánky a snímáče s proudovým a napěťovým vstupem

Přístroje s proudovým vstupem mají zvláštní parametr C13, který umožňuje volbu vstupu

C13 = 0 pro snímáče s hodnotou 4/20 mA (nastavení výrobce)

C13 = 1 pro hodnotu 0/20 mA

u termočlánků je nastavení následující

C13 = 0 termočlánek K (nastavení výrobce)

C13 = 1 termočlánek J

Přístroje s proudovým/napěťovým vstupem mají zvláštní parametry C15 (nejnižší signál) a C16 (nejvyšší signál). Výrobce nastavuje C15 = 0 a C16 = 100

Změny C13, C15 a C16 jsou možné po vstupu do programu. Když se objeví první veličina, což je C0, je šipkami nutno přejít až na C15 a opětným zmačknutím SEL se objeví nastavená hodnota, kterou je pak možno šipkami změnit a potvrdit SEL. C16 je v pořadí další a proces se opakuje. Ukončení je opět zmačknutím PRG. Bez zmačknutí PRG se program opustí za 1 min beze změn

Použití dvou jmenovitých nastavení

Přístroj umožňuje také dvě různě nastavené jmenovité hodnoty jako řídicí pro případy jako je denní a noční režim, nebo letní a zimní provoz. Hodnoty regulovaných veličin mohou být v různém čase požadovány rozdílné.

Neutrální zóna

Regulátor může pracovat s tzv. neutrální zónou, což je pásmo necitlivosti přístroje v okolí jmenovité hodnoty, kde může docházet ke změně měřené veličiny bez vlivu na spínání výstupního rele.

Sdružené programování

Přístroj umožňuje programování funkcí v předem nastavených 9 programech podle účelu použití regulátoru. Jednotlivé programy se od sebe liší tak aby bylo možno splnit různé požadavky na ovládání v širokém rozsahu.

Vybraný program se zvolí nastavením parametru C0 (od 1 do 9)

Program 1 - přímá regulace

Hlavní parametry jsou jmenovitá hodnota St1 a diference P1. Přístroj spíná při hodnotě snímané veličiny $St1 + P1$, vypíná při St1. Funkci oznamuje kontrolka DIRECT. Diference je rozdělena na jednotlivé stupně rovnoměrně, není-li použit jiný poměr C33=1

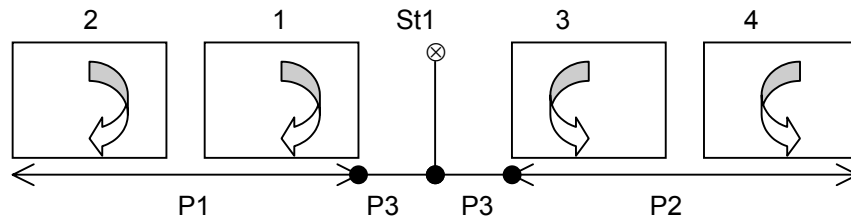
Program 2 - obrácená regulace

Hlavní parametry jsou jmenovitá hodnota St1 a diference P1. Přístroj spíná při hodnotě snímané veličiny $St1 - P1$, vypíná při St1. Funkci oznamuje kontrolka REVERSE.

Program 3 - neutrální zóna

Hlavní parametry jsou jmenovitá hodnota St1, diference obrácená P1, přímá P2 a šíře zóny - diference P3. V pásmu $St1 \pm P3$ přístroj nereaguje. Ostatní funkce jsou podle nastavení - při vzestupu nad $St1 + P3 + P2$ zapíná v přímém režimu a vypíná při $St1 + P3$ a při poklesu $St1 - P3 - P1$ zapíná v obráceném režimu. Dva výstupy pracují v diferenci P1 a další dva v diferenci P2.

výstupy



Program 4 - PWM

Hlavní parametry jsou jmenovitá hodnota St1, diference obrácená P1, přímá P2 a šíře zóny - diference P3. Logika je shodná s programem 3 s tím rozdílem, že výstupní koncové rele je spínáno intervalově po dobu od 0,2 až 20 vteřin a vytváří tak proporcionální charakteristiku regulované veličiny v pásmu diference. Četnost spínání ovlivňuje životnost rele a zároveň i životnost regulovaného zařízení - není tento program tudíž vhodný například pro kompresory.

Program 5 - alarm

Hlavní parametry jsou jmenovitá hodnota St1, diference obrácená P1, přímá P2, šíře zóny - diference P3, dolní hodnota alarmu P25, horní mez alarmu P26, diference alarmu P27 a zpoždění P28. Přístroj vypíná regulované zařízení na základě impulsu alarmů s vyznačením druhu poruchy a případně zapnutím bzučáku. Obnovení funkce probíhá automaticky když příčina poruchy pomine, nebo vypnutím alarmu tlačítkem PRG. Jestliže však porucha dále existuje, PRG tlačítko vypíná jen zvukovou signalizaci.

Program 6 - přímá/nepřímá funkce podle digitálního vstupu

Hlavní parametry jsou jmenovitá hodnota St1, diference přímá P1 a obrácená P2. Přístroj pracuje v tom způsobu, který mu zadá digitální vstup. Je-li digitální vstup 1 rozeprt, pracuje regulátor v přímém režimu a naopak.

Program 7 - přímá funkce s volbou nastavení a diference podle digitálního vstupu

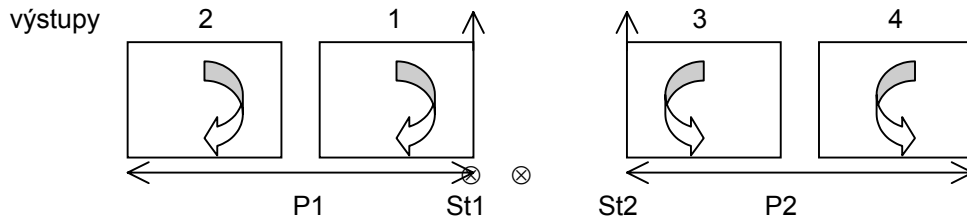
Hlavní parametry jsou jmenovitá hodnota St1 a diference P1 při rozeprtém digi vstupu a druhá jmenovitá hodnota St2 spolu s diferencí P2 při sepnutém vstupu. Přístroj pracuje vždy v přímém režimu ale s jinými hodnotami podle stavu digi vstupu.

Program 8 - nepřímá funkce s volbou nastavení a diference podle digitálního vstupu

Hlavní parametry jsou jmenovitá hodnota St1 a diference P1 při rozeprtém digi vstupu a druhá jmenovitá hodnota St2 spolu s diferencí P2 při sepnutém vstupu. Přístroj pracuje vždy v nepřímém režimu ale s jinými hodnotami podle stavu digi vstupu.

Program 9 - funkce s dvěma nastaveními - jedním v přímém a druhým v nepřímém režimu

Hlavní parametry jsou jmenovitá hodnota St1 a diference přímá P1 a druhá jmenovitá hodnota St2 spolu s nepřímou diferencí P2. Jedním snímačem je tak možno řídit dva rozdílné systémy.



Zvláštní funkce

Přístroj IR32 obsahuje řadu funkcí, jejichž popis v tabulce není dostatečný. Pro bližší objasnění možností přístroje jsou některé funkce podrobněji rozebrány.

C19 - použití druhého NTC čidla teploty

C19 = 1 přístroj nereguluje podle jedné teploty, ale podle rozdílu teplot měřených oběma čidly. Nutno zároveň nastavit C0=1 nebo 2.

St1 = NTC1 - NTC2

Alarmy teploty závisí na čidle 1 (NTC1), lze zobrazit obě snímané hodnoty při C13=1

C19 = 2 letní provoz - jestliže překročí teplota NTC2 nastavení St2, změní se hodnota řídicí teploty na jinou $St1' = St1 + (NTC2 - St2) \times C4$ (váha čidel)

C19 = 3 zimní provoz, nastavení se změní při poklesu teploty NTC2 pod St2. Řídicí teplota pak bude $St1' = St1 + (NTC2 - St2) \times C4$

C19 = 4 změna nastavení St1 při překročení St2 o diferenci P2 - nová hodnota St1 je : $St1' = St1 + P2 - (St2 - P2) \times C4$

C33 - uživatelské nastavení výstupů - přístupné pouze pro C33=1

V tom případě se zakřívají další funkce C34 až C46 vždy po čtveřici pro každý výstup.

C34 - závislost (též C38, C42 a C46)

- | | |
|----|--|
| 0 | nepoužita |
| 1 | řídicí hodnota St1 |
| 2 | řídicí hodnota St2 |
| 3 | aktivní v případě běžné poruchy , výstup bez napětí |
| 4 | aktivní v případě běžné poruchy , výstup pod napětím |
| 5 | aktivní v případě závažné poruchy + vysoká teplota, výstup bez napětí |
| 6 | aktivní v případě závažné poruchy + vysoká teplota, výstup pod napětím |
| 7 | aktivní v případě závažné poruchy + nízká teplota, výstup bez napětí |
| 8 | aktivní v případě závažné poruchy + nízká teplota, výstup pod napětím |
| 9 | aktivní v případě poruchy nízká teplota, výstup bez napětí |
| 10 | aktivní v případě poruchy nízká teplota, výstup pod napětím |
| 11 | aktivní v případě poruchy vysoká teplota, výstup bez napětí |
| 12 | aktivní v případě poruchy vysoká teplota, výstup pod napětím |
| 13 | aktivní v případě závažné poruchy, výstup bez napětí |
| 14 | aktivní v případě závažné poruchy, výstup pod napětím |
| 15 | funkce časování - výstup pracuje po dobu C12 bez ohledu na St1 |

C35 - typ výstupu, buď ve funkci C35=0 zap/vyp, nebo C35=1 výstup PWM

C36 - uvedení do funkce lze použít pouze, je-li C34=1 nebo 2 nebo 15

Volí se procentuelní odchylka skutečného sepnutí výstupu od nastaveného ($\pm 100\%$)

např.: pro C34=1 (řídicí St1), diferenci P1 a C36=50 bude skutečný bod sepnutí výstupu číslo 1 $Stsk = St1 + 0,5 \times P1$ a vypnutí $St1 + P1$ (reverse)

C37 - diference (logika) spínání může měnit skutečně nastavenou hodnotu difference P1 (při volbě C34=1) v rozsahu $\pm 100\%$ P1. (Obdobně pro P2) - každý výstup může mít tudíž vlastní diferenci stanovenou jako $P1i = P1 \times 0,01 \times C37$ včetně znaménka (\pm).

Změna zvoleného programu - 1 až 9

Výrobce dodává standardně předprogramovaný přístroj s programem č.2 - obrácená regulace. Pro změnu údajů nutno použít následující postup:

- současně zmačknout SEL a PRG po dobu 5 vteřin
- na displeji se objeví 0
- šipkou se zvýší hodnota na kód 22
- stiskem SEL se kód potvrdí
- displej ukáže první funkci C0
- opětovným stlačením SEL se ukáže číslo programu
- šipkami lze číslo programu nastavit na požadované
- stiskem SEL se volba potvrdí
- stiskem PRG se potvrdí nastavení a opustí se programování

Nastavení základních hodnot

V programech 1 až 5 je pouze jedna jmenovitá hodnota, ale v programech 6 až 9 jsou jmenovité hodnoty dvě. Jejich nastavení se provádí následovně:

- stisknout SEL po dobu 5 vteřin - objeví se St1
- povolit SEL - displej s nastavenou hodnotou začne blikat
- šipkami lze hodnotu St1 měnit
- stiskem SEL se nastavení potvrdí a displej ukáže kód St2, který vzápětí přejde na jeho číselnou hodnotu, která bliká
- šipkami lze nastavit požadovanou hodnotu St2
- stiskem SEL se hodnota potvrdí
- displej opět ukazuje hodnotu měřené veličiny v základní funkci

Programování regulátoru

Kromě zvláštních funkcí, které je vhodné programovat až po pečlivém prostudování dalších návodů je možno ostatní funkce měnit podle přání následujícím způsobem:

- současně zmačknout SEL a PRG po dobu 5 vteřin
- na displeji se objeví 0
- šipkou se zvýší hodnota na kód 77
- stiskem SEL se kód potvrdí
- displej ukáže první funkci C0
- opětovným stlačením SEL se ukáže nastavené číslo
- šipkami lze číslo nastavit na požadovanou hodnotu
- stiskem SEL se volba potvrdí a přejde se na další funkci
- celý postup se dále opakuje až do uspokojení požadavků
- stiskem PRG se potvrdí nastavení a opustí se programování

Tabulka funkcí

kód	funkce	min	max	z výroby
St1	jmenovité nastavení 1	čidlo	čidlo	20
St2	jmenovité nastavení 2 (programy 6 až 9)	čidlo	čidlo	20
C0	číslo programu	1	9	2
P1	diference pro St1	0,1	99,9	2
P2	diference pro St2 (programy 6 až 9)	0,1	99,9	2
P3	šířka neutrální zóny (programy 3 až 5)	0	99,9	2
C4	oprava údaje čidla NTC (Programy 1 a 2 s funkcí C19=1;2;3) předp.: D = NTC2 - St2 pro C19=2 a D ≤ 0 St1 = St1 pro D > 0 St1=St1+D*C4 pro C19=3 a D ≥ 0 St1 = St1 pro D < 0 St1=St1+D*C4 pro C19=4 a NTC2 > St2+P2, St1=St1+(D-P2)*C4 NTC2 < St2-P2, St1=St1+(D+P2)*C4	-2	+2	0,5
C5	funkce přístroje: 0 proporcionální; 1 prop.integrální	0	1	0
<i>parametry výstupu</i>				
C6	vzájemné zpoždění dvou sousedních výstupů	0	999"	5"
C7	min. doba dvou sepnutí téhož výstupu	0	15'	0'
C8	nejkratší doba rozepnutí jednoho výstupu	0	15'	0
C9	nejkratší doba sepnutí jednoho výstupu	0	15'	0
C10	výstup při poruše čidla 0 výstup bez napětí 2 přímý výstup pod napětím 1 výstup pod napětím 3 obrácený výstup pod napětím	0	3	0
C11	postupná záměna funkce výstupů - rotace výstupů 0 nepoužito 4 pouze výstupy 3 a 4 1 standardní rotace 5 pouze výstupy 1 a 2 2 rotace 2+2 (výstup 1 a 3) 6 zvláště dvojice 1-2 a 3-4 3 rotace 2+2 7 pouze výstupy 2, 3 a 4	0	7	0
C12	doba cyklu PWM	02"	999"	20"
<i>parametry čidla</i>				
C13	typ čidla 0 = čidlo 4/20A nebo K; 1 = čidlo 0/20A nebo J pro IR**Z0 (NTC čidlo) 1= ovládán NTC1 a může zobrazit NTC2	0	1	0
P14	oprava údaje čidla	-99	+99,9	0
C15	nejnižší hodnota čtení analogového čidla	-99	C16	0
C16	nejvyšší hodnota čtení analogového čidla	C15	999	100
C17	časová konstanta čidla (ruchový filtr)	1	14	5
C18	jednotka teploty 0 = °C 1 = °F	0	1	0
C19	druhé NTC čidlo (program 1 a 2) 0 základní cyklus 3 zimní provoz 1 diferenciální program (NTC1-NTC2) 4 kompenzace s neutrální zónou 2 letní provoz	0	4	0
C21	nejnižší nastavení první meze	-99	C22	
C22	nejvyšší nastavení první meze	C21	999	
C23	nejnižší nastavení druhé meze	-99	C24	
C24	nejvyšší nastavení druhé meze	C23	999	

<i>hodnoty alarmů</i>				
P25	nejnižší nastavení alarmu	-99	P26	
P26	nejvyšší nastavení alarmu	P25	999	
P27	diference alarmu	0	99	
P28	zpoždění alarmu	0	120'	
kód	funkce	min	max	z výroby
C29	nastavení digivstupu 1 (programy 1 až 5 a 9) v případě poruchy je funkce rele závislá na C31 0 vstup neaktivní 3 zpoždění alarmu (P28) a ruční reset 1 alarm s auto resetem 2 alarm s ručním resetem 4 zap/vyp	0	4	0
C30	nastavení digivstupu 2 - pouze u IRDR	0	4	0
C31	výstup při závadě hlášené digivstupem 0 všechny výstupy vypnuty 1 všechny výstupy sepnuty 2 vypnuty pouze výstupy pracující v obráceném režimu 3 vypnuty pouze výstupy pracující v přímém režimu	0	3	0
<i>dálkové ovládání</i>				
C32	adresa seriového propojení	1	16	1
<i>zvláštní parametry</i>				
C33	zvláštní způsob nastavení - uživatelské funkce 0= ne 1= ano	0	1	0
C34	1. výstup - závislost	0	15	
C35	1. výstup - typ výstupu	0	1	
C36	1. výstup - uvedení do funkce	-100	+100	
C37	1. výstup - diference (logika)	-100	+100	
C38	2. výstup - závislost	0	15	
C39	2. výstup - typ výstupu	0	1	
C40	2. výstup - uvedení do funkce	-100	+100	
C41	2. výstup - diference (logika)	-100	+100	
C42	3. výstup - závislost	0	15	
C43	3. výstup - typ výstupu	0	1	
C44	3. výstup - uvedení do funkce	-100	+100	
C45	3. výstup - diference (logika)	-100	+100	
C46	4. výstup - závislost	0	15	
C47	4. výstup - typ výstupu	0	1	
C48	4. výstup - uvedení do funkce	-100	+100	
C49	4. výstup - diference (logika)	-100	+100	
<i>dálkové ovládání</i>				
C50	zapnutí ručního (RO) nebo dálkového (DO) ovládání 0 RO vyp, DO zap (lze měnit parametry P) 3 RO zap, DO vyp 1 RO zap, DO zap (lze měnit parametry P) 4 vše zapnuto 2 RO vyp, DO vyp	0	4	4
C51	kód pro zapnutí dálkového ovládání IR	0	120	0

Signalizace poruch a funkcí - bliká kód

- Er0 použité čidlo je nesprávné - správné NTC vykazuje odpor 10kΩ při +25 °C
přetržené čidlo nebo jinak vadné čidlo
zkrat na čidle
- Er1 vada druhého čidla - pouze u NTC
použité čidlo je nesprávné
přetržené čidlo nebo jinak vadné čidlo
zkrat na čidle
- Er2 chyba v paměti přístroje - vypnout a zapnout s podržením tlačítka PRG asi 6 sec
přerušování napájení v průběhu programování
elektrické rušení - silné elektromagnetické pole
nelze-li odstranit poruchu, nutno vyměnit přístroj
- Er3 porucha vnějšího alarmu - zkontrolovat C29
rozpojen digitální vstup
- Er4 překročena nejvyšší nastavená teplota P26 po dobu delší než P28
prověřit nastavení - alarm zhasne při poklesu teploty
- Er5 podkročena nejnižší nastavená teplota P25 po dobu delší než P28
prověřit nastavení - alarm zhasne při zvýšení teploty

Pro vymazání poruchy po jejím odstranění je nutno přístroj vypnout a opět zapnout

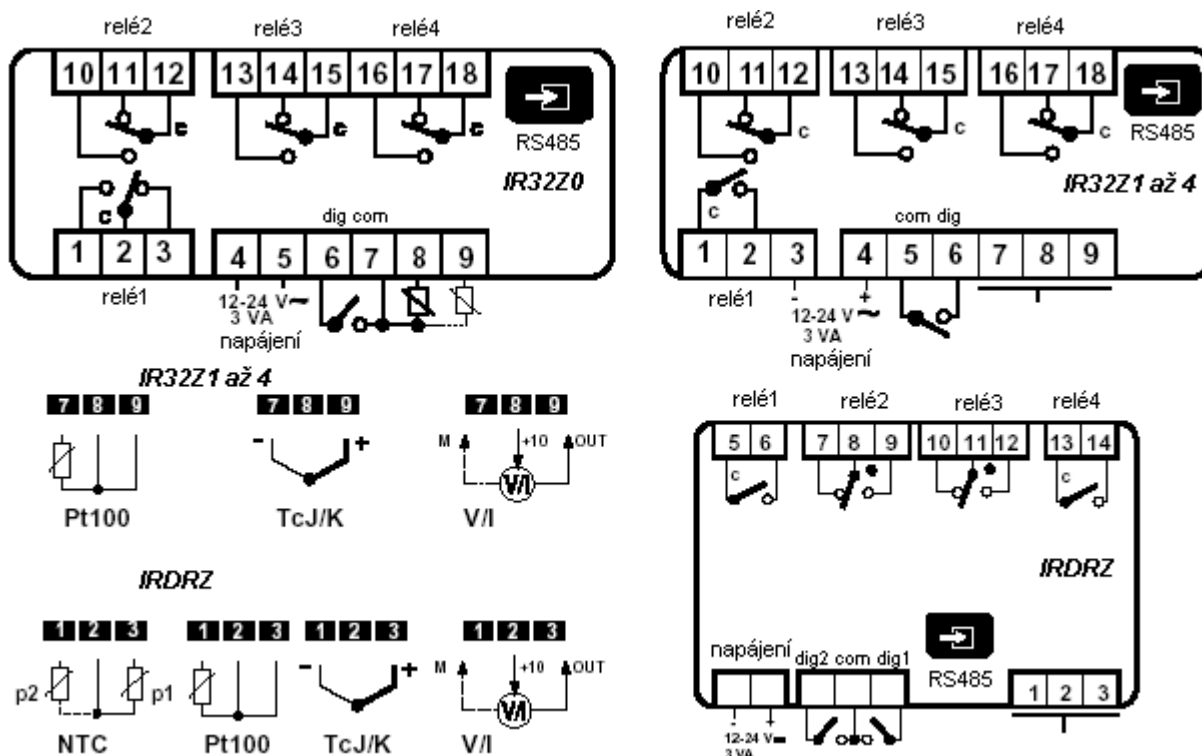
Poruchy a jejich odstranění

- tlačítka nereagují na povely - prověřit parametr C50 - neměl by být 2
- nastavené hodnoty se samy mění - možnost vlivu elektromagnetického pole, bývá to v případě, kdy jsou blízko silové vodiče - zvětšit C17, nezemnit oba konce stínícího vodiče, vodič čidel dál od silových vodičů
- nehlásí se zřejmá porucha - chybné nastavení mezí a časů - opravit
- výstup nereaguje - chybné nastavení hodnot C6, C7 a C8
- výstup rychle cykluje - chybné nastavení hodnot C6, C7 a C8

- nevypíná při dosažení nastavené hodnoty - prověřit diference, případně neutrální zónu
- zobrazená hodnota neodpovídá měřené nezávislým přístrojem - prověřit umístění čidla, případně opravit čtení pomocí P14

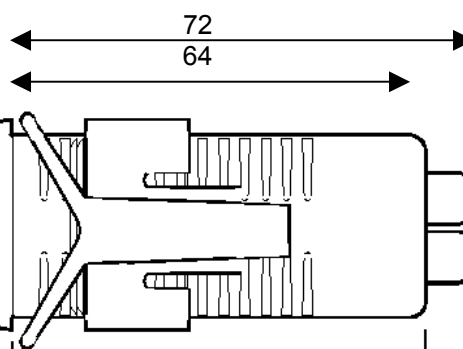
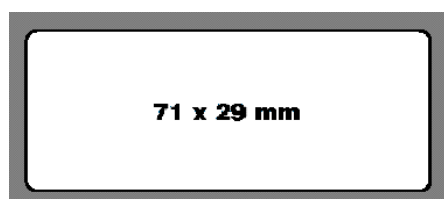
Poznámka : Při použití dvou vodičového připojení snímače teploty typu PT je nutno propojit svorky 8 a 9 nebo a 3 podle typu IR
Stínící vývod vodiče je nutno připojit k zemi rozvaděče pro omezení rušení signálu.

Schema zapojení



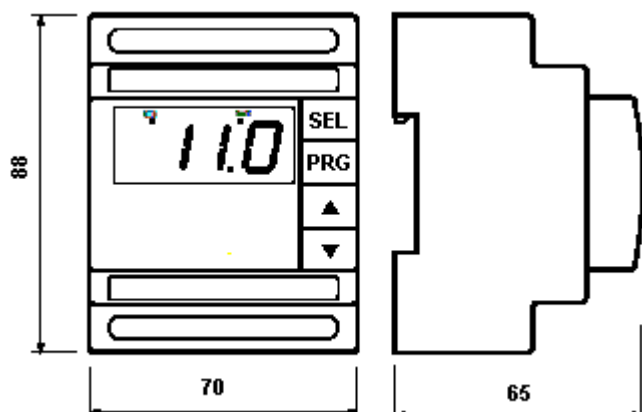
Rozměry

Montážní otvor



Rozměry IRDRZ

umístění na lištu DIN do rozvaděče



ALFACO s.r.o.

Komenského 209
565 01 Choceň

alfaco@chocen.cz

465 473 005
465 473 006

www.alfaco.cz