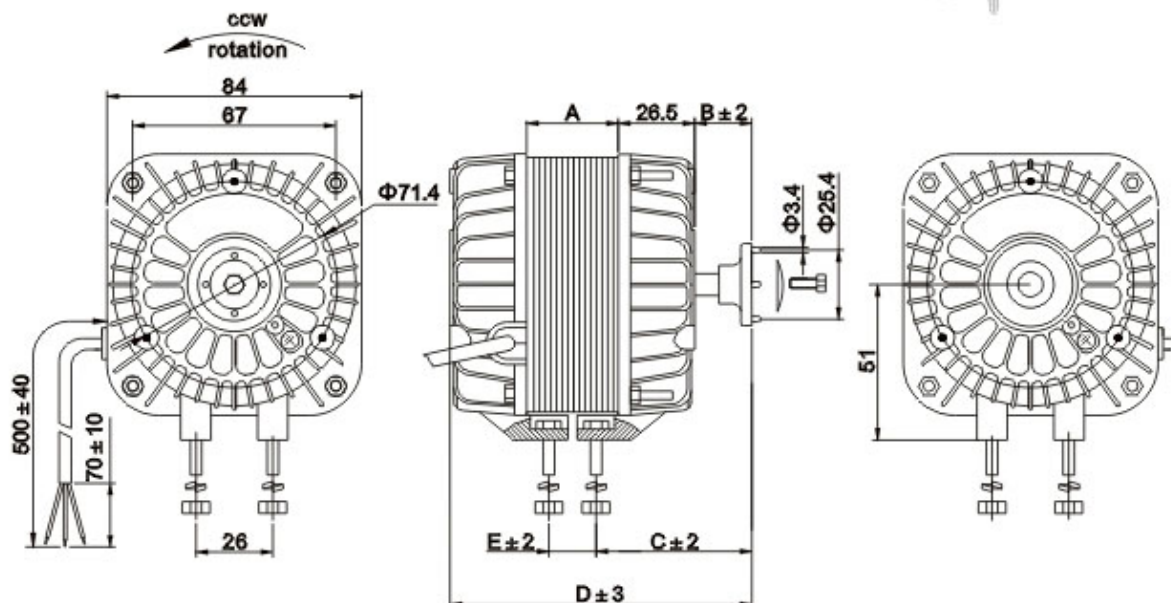


Motorčky pro axiální ventilátory, Fanco

Malé jednofázové motory jsou určeny pro jednoduché, levné ventilátory s plechový oběžným kolem. Průměr vrtulí je 200, 230, 254 a 300mm.

Všechny motorčky jsou 230V AC 50Hz, čtyřpólové, 1300 ot/min.



Typ	Příkon	Výkon	Proud	Průtok vzduchu	Průměr kola	A	B	C	D	E	Váha
	W	W	A	m ³ /h	mm	mm	mm	mm	mm	mm	kg
YZF 5-13-26	33	5	0,21	360	200	13	13	44	79	-	0,8
YZF 7-20-26	38	7	0,23	480	230	19	13	44	85	-	1,1
YZF 10-20-26	40	10	0,25	500	230	19	13	44	85	-	1,1
YZF 16-25-26	70	16	0,45	880	254	15	14	45	92	-	1,4
YZF 18-30-26	73	18	0,5	1050	254	30	17	48	101	21	1,5
YZF 25-40-26	95	25	0,7	1250	300	40	18	49	112	31	1,8
YZF 34-45-26	120	34	0,85	1400	300	45	22	53	121	36	2