

AXIÁLNÍ VENTILÁTORY FANCO

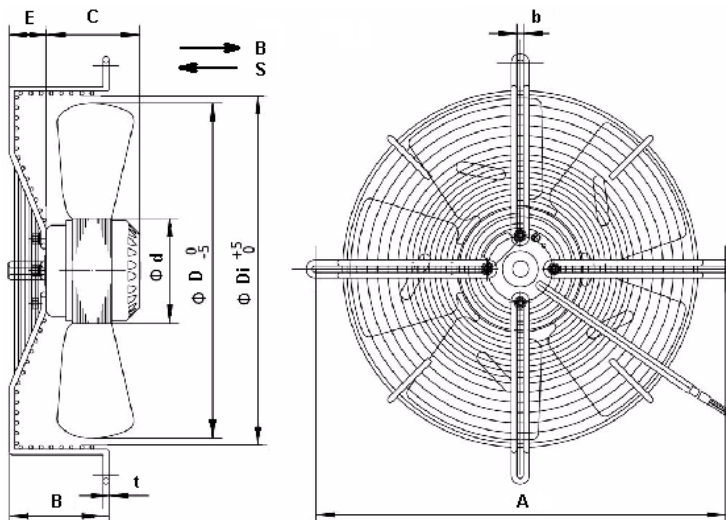
Provedení

- ventilátory s rotujícím statorem – oběžným kolem
- bokem vyvedený kabel 1 m
- svorkovnice IP 54
- jednofázové verze se svorkovnicí mají vestavěný provozní kondenzátor ve svorkovnici
- hluboká ochranná mřížka

Vlastnosti

- Rozsah teplot okolí kondenzátorové verze SC 0 až +60 °C
- Rozsah teplot prostoru výparníkové verze BE 0 až –30 °C

Modelová řada 250 mm



typ	směr proudění	napájení V/Hz	spotřeba W/A	otáčky ot/min	průtok m ³ /h	hluk dB(A)	kondenzátor μF/V	hmotnost kg	A	B	C	D mm	Di	E	b	d	t
YWF2D-250 SC	S	380/50	100/0,3	2650	1800	60		3	320	55	76	250	275	0	7	92	4
YWF2D-250 BE	B	380/50	100/0,3	2650	1800	60											
YWF2E-250 SC	S	230/50	100/0,55	2500	1800	60	3/400										
YWF2E-250 BE	B	230/50	100/0,55	2500	1800	60	3/400										
YWF4D-250 SC	S	380/50	70/0,2	1400	1460	55											
YWF4D-250 BE	B	380/50	70/0,2	1400	1460	55											
YWF4E-250 SC	S	230/50	70/0,3	1400	1460	55	3/400										
YWF4E-250 BE	B	230/50	70/0,3	1400	1460	55	3/400										

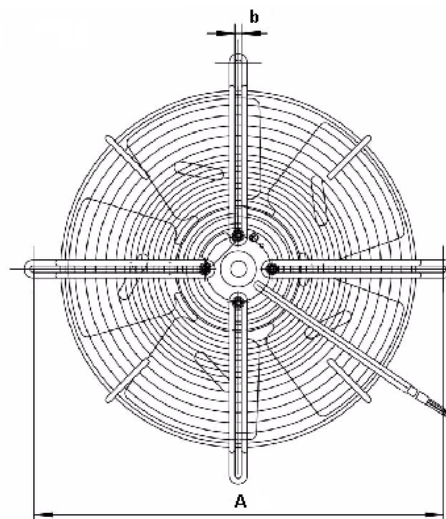
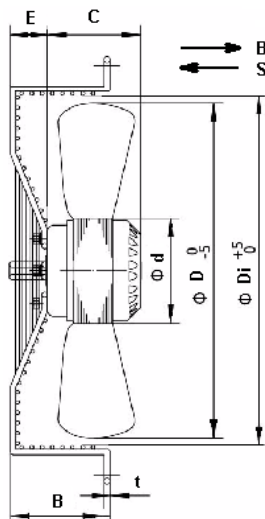
Modelová řada 300 mm

typ	směr proudění	napájení V/Hz	spotřeba W/A	otáčky ot/min	průtok m ³ /h	hluk dB(A)	kondenzátor μF/V	hmotnost kg	A	B	C	D mm	Di	E	b	d	t
YWF2D-300 SC	S	380/50	140/0,35	2550	2800	60		3,3	360	80	86	300	320	30	7	92	4
YWF2D-300 BE	B	380/50	140/0,35	2550	2800	60											
YWF2E-300 SC	S	230/50	140/0,65	2530	2800	60	4/400										
YWF2E-300 BE	B	230/50	140/0,65	2530	2800	60	4/400										
YWF4D-300 SC	S	380/50	80/0,24	1380	1831	58											
YWF4D-300 BE	B	380/50	80/0,24	1380	1831	58											
YWF4E-300 SC	S	230/50	80/0,4	1380	1743	58	3/400										
YWF4E-300 BE	B	230/50	80/0,4	1380	1743	58	3/400										

Modelová řada 315 mm

typ	směr proudění	napájení V/Hz	spotřeba W/A	otáčky ot/min	průtok m ³ /h	hluk dB(A)	kondenzátor μF/V	hmotnost kg	A	B	C	D mm	Di	E	b	d	t
YWF4D-315 SC	S	380/50	90/0,28	1300	2050	58		3,5	380	80	86	300	320	30	7	92	4
YWF4D-315 BE	B	380/50	90/0,28	1300	2050	58											
YWF4E-315 SC	S	230/50	90/0,42	1300	2050	58	3/400										
YWF4E-315 BE	B	230/50	90/0,42	1300	2050	58	3/400										

Modelová řada 350 mm



typ	směr proudění	napájení V/Hz	spotřeba W/A	otáčky ot/min	průtok m ³ /h	hluk dB(A)	kondenzátor μF/V	hmotnost kg	A	B	C	D mm	Di	E	b	d	t
YWF4D-350 SC	S	380/50	150/0,4	1380	3170	62		4,9	422	90	104	350	370	30	9,5	102	5
YWF4D-350 BE	B	380/50	150/0,4	1380	3170	62											
YWF4E-350 SC	S	230/50	150/0,7	1380	2973	62	4/400										
YWF4E-350 BE	B	230/50	150/0,7	1380	2973	62	4/400										
YWF6D-350 SC	S	380/50	90/0,35	920	2100	56											
YWF6D-350 BE	B	380/50	90/0,35	920	2100	56											
YWF6E-350 SC	S	230/50	90/0,42	920	2000	56	3/400										
YWF6E-350 BE	B	230/50	90/0,42	920	2000	56	3/400										

Modelová řada 400 mm

typ	směr proudění	napájení V/Hz	spotřeba W/A	otáčky ot/min	průtok m ³ /h	hluk dB(A)	kondenzátor μF/V	hmotnost kg	A	B	C	D mm	Di	E	b	d	t
YWF4D-400 SC	S	380/50	180/0,5	1380	4500	68		5,6	470	90	117	400	420	30	9,5	102	5
YWF4D-400 BE	B	380/50	180/0,5	1380	4500	68											
YWF4E-400 SC	S	230/50	180/0,8	1380	4400	68	6/400										
YWF4E-400 BE	B	230/50	180/0,8	1380	4400	68	6/400										
YWF6D-400 SC	S	380/50	110/0,38	920	3200	58											
YWF6D-400 BE	B	380/50	110/0,38	920	3200	58											
YWF6E-400 SC	S	230/50	110/0,5	920	3200	58	4/400										
YWF6E-400 BE	B	230/50	110/0,5	920	3200	58	4/400										

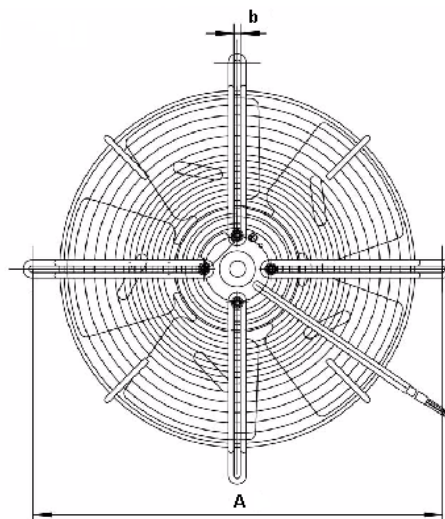
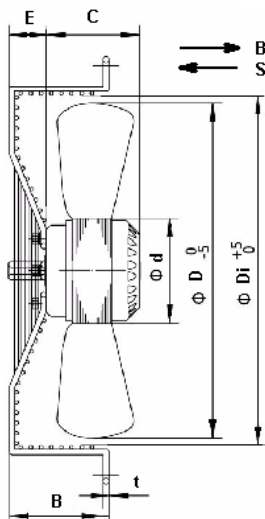
Modelová řada 450 mm

typ	směr proudění	napájení V/Hz	spotřeba W/A	otáčky ot/min	průtok m ³ /h	hluk dB(A)	kondenzátor μF/V	hmotnost kg	A	B	C	D mm	Di	E	b	d	t
YWF4D-450 SC	S	380/50	250/0,6	1360	5600	68		7,2	522	90	130	450	470	30	9,5	102	6
YWF4D-450 BE	B	380/50	250/0,6	1360	5600	68											
YWF4E-450 SC	S	230/50	250/1,2	1350	5507	68	8/400										
YWF4E-450 BE	B	230/50	250/1,2	1350	5507	68	8/400										
YWF6D-450 SC	S	380/50	150/0,4	920	4600	60											
YWF6D-450 BE	B	380/50	150/0,4	920	4600	60											
YWF6E-450 SC	S	230/50	160/0,8	920	4600	60	6/400										
YWF6E-450 BE	B	230/50	160/0,8	920	4600	60	6/400										

Modelová řada 500 mm

typ	směr proudění	napájení V/Hz	spotřeba W/A	otáčky ot/min	průtok m ³ /h	hluk dB(A)	kondenzátor μF/V	hmotnost kg	A	B	C	D mm	Di	E	b	d	t
YWF4D-500 SC	S	380/50	450/0,9	1300	6246	72		9,5	570	90	129	500	520	30	10,5	137	6
YWF4D-500 BE	B	380/50	450/0,9	1300	6246	72											
YWF4E-500 SC	S	230/50	420/1,85	1300	6046	72	10/400										
YWF4E-500 BE	B	230/50	420/1,85	1300	6046	72	10/400										
YWF6D-500 SC	S	380/50	230/0,6	900	5800	68											
YWF6D-500 BE	B	380/50	230/0,6	900	5800	68											
YWF6E-500 SC	S	230/50	230/1,2	900	5800	68	10/400										
YWF6E-500 BE	B	230/50	230/1,2	900	5800	68	10/400										

Modelová řada 550 mm



typ	směr proudění	napájení V/Hz	spotřeba W/A	otáčky ot/min	průtok m ³ /h	hluk dB(A)	kondenzátor μF/V	hmotnost kg	A	B	C	D mm	Di	E	b	d	t
YWF4D-550 SC	S	380/50	600/1,2	1300	8487	75		10,5	622	100	144	550	570	30	10,5	137	6
YWF4D-550 BE	B	380/50	600/1,2	1300	8487	75											
YWF4E-550 SC	S	230/50	500/2,4	1300	8268	75	10/400										
YWF4E-550 BE	B	230/50	500/2,4	1300	8268	75	10/400										
YWF6D-550 SC	S	380/50	330/0,8	900	6509	70											
YWF6D-550 BE	B	380/50	330/0,8	900	6509	70											
YWF6E-550 SC	S	230/50	330/1,7	900	6348	70	10/400										
YWF6E-550 BE	B	230/50	330/1,7	900	6348	70	10/400										

Modelová řada 630 mm

typ	směr proudění	napájení V/Hz	spotřeba W/A	otáčky ot/min	průtok m ³ /h	hluk dB(A)	kondenzátor μF/V	hmotnost kg	A	B	C	D mm	Di	E	b	d	t
YWF4D-630 SC	S	380/50	880/1,8	1320	13000	78		15	740	100	164	630	650	30	10,5	137	7,5
YWF4D-630 BE	B	380/50	880/1,8	1320	13000	78											
YWF4E-630 SC	S	230/50	700/3,2	1300	11000	78	10/400										
YWF4E-630 BE	B	230/50	700/3,2	1300	11000	78	10/400										
YWF6D-630 SC	S	380/50	560/1,6	900	9500	75											
YWF6D-630 BE	B	380/50	560/1,6	900	9500	75											
YWF6E-630 SC	S	230/50	560/2,5	900	9500	75	10/400										
YWF6E-630 BE	B	230/50	560/2,5	900	9500	75	10/400										

CENY

typ	m ³ /h	průměr kola mm	Kč/ks
YWF2-250	1800	250	1550
YWF4-250	1460	250	1550
YWF2-300	2800	300	1647
YWF4-300	1800	300	1647
YWF4-350	3000	350	2035
YWF6-350	2000	350	2035
YWF4-400	4400	400	2228
YWF6-400	3200	400	2228
YWF4-450	5500	450	2518
YWF6-450	4600	450	2518
YWF4-500	6100	500	3585
YWF6-500	5800	500	3585
YWF4-630	13000	630	5328
YWF6-630	9500	630	5328