

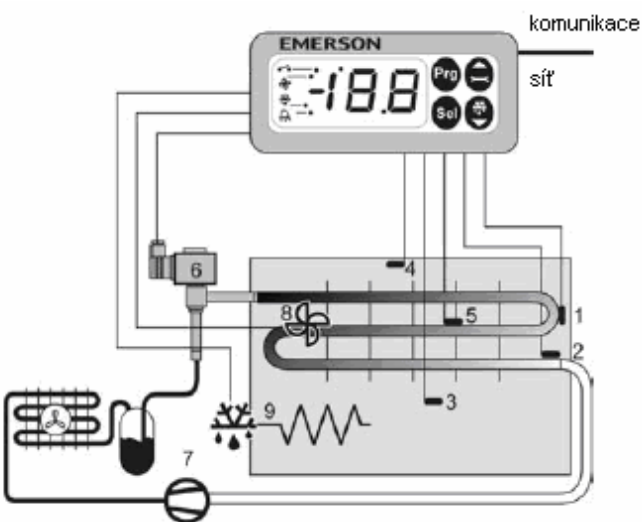
Obsah

Bezpečnostní pokyny	1	Spuštění odtávání	2
Technické údaje	1	Zvláštní funkce	2
Montáž	1	Zobrazení na displeji	2
Elektrická instalace	1	Hlášení poruch	2
Parametry – nastavení	2	Vizualizace údajů: LON monitoring	2
Změna nastavení	2	Přehled nastavovaných činností	3

Poznámka : tento stručný návod je určen pouze pro zkušené pracovníky. Podrobnější údaje jsou uvedeny v další dokumentaci.



Přístroj EC2-311 je regulátor výparníku s pulzním vstřikovacím ventilem EX2 – řídí přehřátí chladiva. Cílem přístroje je udržování nastavené teploty vzduchu a zajištění odtávání a chodu ventilátoru výparníku. Přístroj řídí chod kompresoru.



Snímač teploty ECN-Pxx na trubce (1) měří teplotu vypařovací a čidlo (2) teplotu na výstupu z výparníku. Podle nastavení udržuje EC2-311 požadované přehřátí změnou šířky ovládacích pulzů pro EX2 (6). Teplotní čidla (3) a (4) měří teploty vzduchu ve výparníku a odtávací čidlo ECN-F** (5) hlídá proces odtávání. Podle snímaných hodnot teplot řídí EC2-311 chod kompresoru (7), ventilátoru výparníku (8) a odtávací cyklus (9). Protože je ventil EX2 obdobou elektromagnetického ventilu není nutný další díl pro přerušení průtoku chladiva při zastavení okruhu.

bezpečnostní pokyny:

- Prostudujte pečlivě návod. Chybné použití může způsobit vážné poruchy zařízení i poranění osob.
- Montáž smí provádět pouze osoba s odpovídající kvalifikací a zkušeností
- Před zahájením montáže musí být všechny zdroje napětí odpojeny
- Teploty se musí pohybovat v předepsaném rozmezí
- Připojení musí odpovídat platným předpisům elektro

Technické údaje

Přístroje řady EC2

napájení	24 VAC ±10%, 50/60 Hz třída II
spotřeba	20VA max. vč. EX 2
komunikace	Lonworks Interface, FTT1, FJ 45 konektor
svorkovnice	nástrčné pro vodiče 0,14 ... 1,5 mm ²
teploty	
skladovací	-20 ... +65°C
provozní	0 ... +60°C
vlhkost prostředí	0 ... 80% relativní, bez kondenzace

krytí	IP65
triakový výstup EX2	24 V st, 0,1 až 1 A
výstupní relé	SPDT kontakty, AgCdO
zátěž	indukční (AC15) 250V/2A
	odporová (AC1) 250V/8A, 12 A celkem

Montáž

EC2-311 je vestavný do panelu 71 x 29 mm – viz rozměrový náčrtek.

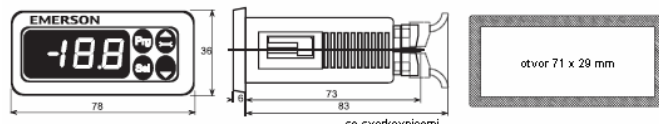
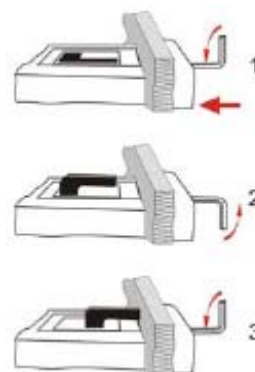
Zasunout přístroj do panelu.(1)

Otočné patky musí být zasunuty do obrysu přístroje.

Přiloženým šestihřanným klíčem – otvory v přední masce – se pootočí a vysunou patky a sunou po vedení až ke stěně panelu (2)

Dotazením klíčem se obě patky utáhnou na zadní stranu panelu tak, aby se přístroj nemohl hýbat – viz obr (3)

Pozor na přetažení – patky by se mohly zlomit.



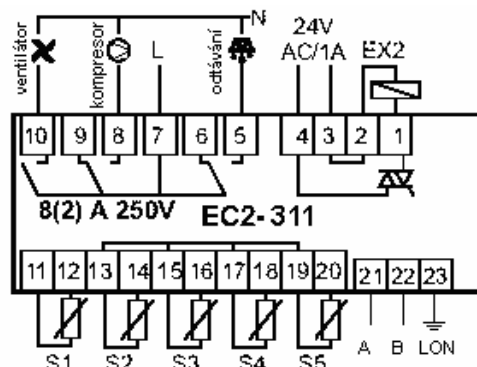
Instalace elektro

Podle schéma zapojení se připojí jednotlivé části okruhu. Používané vodiče by měly odolávat teplotám až 90°C (EN 60730-1). Kopie schématu je i na přístroji.



Řada EC2

- S1 tepl.chladiva
- S2 tepl.chladiva
- S3 vzduch vstup
- S4 vzduch výstup
- S5 tepl. odtávání



Analogové vstupy EC2 lze použít pouze pro čidla a nikoliv pro jiná připojení. Digivstupy jsou určeny pro kontrolní okruh nebo relé s pozlacenými kontakty. Připojení EC2 na jiné napájení přístroj zničí.

Upozornění : Vodiče by neměly přijít do blízkosti silových kabelů – min vzdálenost je 30mm..

Pozor : trafo musí být kategorie II pro napájení 24VAC (EN 60742). Strana 24VAC se nezemní. Je doporučeno používat samostatné trafo pro EC2 a další pro případně jiné přístroje, aby nevznikly potíže s uzemněním přístrojů. Připojení vstupu na jiná než předepsaná napětí přístroj zničí.

Doporučené umístění snímačů teplot

- (1) ECN-Pxx vypařovací teplota se měří v místě uvnitř výparníku, kde je zaručeno kapalné chladivo (mokrý páry)
 - (2) ECN-Pxx teplota par na výstupu z výparníku. Montuje se na potrubí za výparníkem za sběrnici.
 - (3) ECN-Sxx teplota vstupního vzduchu do výparníku – umístít do klidného místa v horní části prostoru
 - (4) ECN-Sxx teplota výstupního vzduchu z výparníku – umístít do výstupu co nejdále od ventilu EX2
 - (5) ECN-Fxx teplota lamely – vsadit v místě výskytu největší námrazy
- Doporučení připevnění čidla – kovový styk s příslušným dílem, utažení kovovou nebo jinou tepelně a mechanicky odolnou sponou. Někdy je vhodné spoj tepelně izolovat. Poloha snímače teploty na trubce je závislá na průměru trubky.



Poznámka : vodiče čidel lze nastavovat, přičemž je nutno se vyvarovat vlhkosti a nečistot ve spojích.

Opravu údajů čidla na skutečnou hodnotu lze provést pomocí parametru u1.

Parametry – nastavení pomocí tlačítek

Pro nastavování lze použít i ovladač infra pro případ nepřístupnosti přístroje, nebo nelze-li nastavit pomocí PC.

Nastavení přístroje je chráněno číselným kódem. Výrobce použil číslo „12“.. Vstup do programu je následující :

- stlačit PRG déle než 5 vteřin
- objeví se blikající 0
- stlačením nebo se nastaví heslo 12
- tlačítkem SEL se heslo potvrdí
- následně se objeví první nastavovaný údaj (/1).
- Změna nastavení se provádí postupem popsáním dále

Změna nastavení

- Stiskem nebo se vybere kód parametru, který má být měněn
- Stiskem nebo se zvyšuje či snižuje hodnota
- Stiskem SEL se nová hodnota potvrdí a přejde se na další parametr

Proces se stále opakuje "stiskem nebo se na displeji nastaví..."

Ukončení změny parametrů: Stiskem PRG se potvrdí nové hodnoty a uzavře se tím proces nastavování nových změněných parametrů.

Výstup bez změny jakýchkoli parametrů:

- Žádné tlačítko se po následujících 60 sec nesmí stisknout (uplyne čas pro nastavování).
- stlačením "ESC" na dálkovém ovladači

Spuštění odtávání

Pomocí tlačítek lze zahájit odtávání ručně.

Stlačí se tlačítko po dobu delší než 5 vteřin – objeví se blikající 0

Tlačítky a se nastaví kód 12.

Tlačítkem SEL se kód potvrdí a odtávání se spustí

Zobrazení okamžitých údajů

Zobrazení okamžitých údajů čtených snímači je užitečné v případě, kde není připojen PC a není nutno přecházet na web. Stlačením SEL začnou zobrazení jednotlivých údajů. Displej zobrazí po vteřině symbol parametru a jeho hodnotu v souladu s příslušnými funkcemi /1. To platí při nastavení parametru H2 = 3.

Načtení základních funkcí

Hodnoty nastavené výrobcem lze obnovit v přístroji pomocí zvláštních funkcí popsaných následovně.

Zvláštní funkce

Ke zvláštním funkcím se lze dostat následujícím postupem :

- stlačit spolu s déle než 5 vteřin, objeví se „0“
 - nastaví se pomocí či 12 a potvrdí SEL
 - objeví se A0 a nastaví se pomocí či funkce
 - zmačknutím SEL se funkce spustí a lze dále volit další
 - zmačknutím PRG se funkce spustí a výběr končí
- Většina těchto funkcí pracuje tak, že jejich první aktivace funkcí vyvolá a druhá zruší. Zobrazení funkcí je možné až po jejich vyvolání na displeji.

- 0: test displeje
- 1: mazání signalizace poruchy
- 2: ruční odtávání bez termostatu s možností vypnutí ventilátoru
- 3: běží pouze ventilátor výparníku
- 4: zapne trvalé otevření EX2 – 100%
- 5: resetuje veškerá nastavení na nastavení výrobce – zobrazí se „oF“ a ventil EX2 je trvale zavřený

Zobrazení na displeji

Údaje lze přibližně zobrazovat na displeji podle volby obsluhy. V případě poruchy se objeví její kód a odpovídající údaj. Nastavením je možné kódové zobrazení potlačit. Stlačením SEL se v údajích listuje.

Na displeji se každou vteřinu zobrazí číselný kód funkce a její hodnota. Po dvou minutách se displej automaticky vrátí na parametr /1. Možnost zobrazování platí pouze při nastavení H2=3

Výpočet ze střední hodnoty A0, r8, r9

Výpočet teploty se provádí následovně :

teplota = vzduch vstup x(1-střed/100) + vzduch výstup x střed/100

Příklad : je-li střed 0 teplota je vstupní
je-li střed 100 teplota je výstupní
je-li střed 50 teplota = (vstup + výstup) : 2

Hlášení poruch :

- E0* porucha nebo odpojení čidla S1
- E1* porucha nebo odpojení čidla S2
- E2* porucha nebo odpojení čidla S3
porucha se nezobrazí při A0, r8 a r9 = 100
- E3* porucha nebo odpojení čidla S4
porucha se nezobrazí při A0, r8 a r9 = 0 a při odtávacím čidle (d2=1)
- E4* porucha nebo odpojení čidla S5
porucha se nezobrazí při d2=0
- Er* chyba v údajích
údaje jsou mimo rozsah čtení displeje
- AH* příliš vysoká teplota
- AL* příliš nízká teplota
- AE* nouzový chod termostatu
při poruše snímání teploty vzduchu pracuje systém nepřetržitě
- AF* stav ventilu
ventil EX2 uzavře protože jištění kompresoru hlásí poruchu
- Ao* porucha přehřátí – nouzový chod
porucha některého čidla
- Ar* přerušeno proudění chladiva
- Au* ventil zcela otevřen -100% déle než 10 min
- dt* nucené ukončení odtávání (časem nebo teplotou)
- Ft* nucené spuštění ventilátoru (časem nebo teplotou)

Symbole na displeji

- žádný údaj se nezobrazí
na displeji jsou pouze čárky „---“, vždy při startu a v případě nejsou-li data pro displej přenášena
- In* provádí se načtení údajů výrobce
na displeji se objeví „In“ při obnovování nastavení z výroby
- Id* rozlišení přístrojů
v případě více propojených přístrojů se na displeji právě komunikujícího objeví blikající „Id“ aby bylo zřejmé který přístroj je připojen. Tato zpráva trvá pokud se nestlačí servisní tlačítko, nebo dokud nedojde další podobný požadavek na další EC2. Funkce je činná pouze 30 min.
- OF* node je offline
node je nedostupný a žádná činnost neprobíhá – je to důsledek povelu ovládání propojení a nastavá například při nastavování nodu
- dS* odtávání vnějším povelom
- dP* odsávání výparníku
- dF* probíhá odtávání
- dd* probíhá prodleva pro odvod kondenzátu
- dl* zpoždění nástřiku po odtávání
- du* zpoždění zahájení odtávání
- Cn* čištění – nezávislé odstranění námrazy
- CL* mazání signálu poruchy

Zobrazení údajů - připojení LON

Přístroj EC2-311 má LON komunikační interface umožňující přímé připojení k monitorovacímu serveru. Může být připojen například vodičem dodávaným výrobcem na přání k síti LON (typ. ECC-N10, o.č.: 807 860, s koncovkami RJ45 na obou koncích – délka 1m, nebo ECC-N30, obj.č. 804 861, délka 3m, případně ECC-N50, obj.č.: 807 862 – délka 6m).

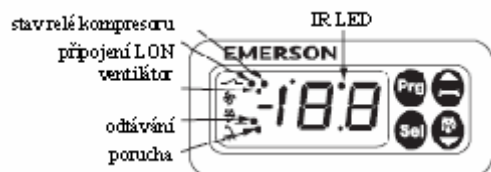
Neuron ID / Servisní PIN:

Servisní pin je umístěn na přístroji. Používá se k identifikaci přístroje v síti LON.

Stlačením tlačítka na ca 1 vteřinu se vyšle Neuron ID. LED v levém horním rohu displeje zobrazí přenos Neuronu ID.

Základní nastavení lze změnit z místa umístění monitorovacího serveru prostřednictvím sítě LON network. Podrobněji jsou postupy popsány v návodech pro AMS_64074.

Rovněž je možné zobrazit průběhy snímaných veličin na serveru, nebo je zaznamenávat formou datového souboru v nastavených intervalech



Přehled nastavovaných vlastností

/ PARAMETRY DISPLEJE		min	max	jed	výr	ind
/1	kód zobrazené veličiny 0= řídicí teplota s teplotním skluzem °C 1= vstupní teplota vzduchu °C 2= výstupní teplota vzduchu °C 3= mezní teplota – porucha °C 4= teplota ukončení odtávání °C 5= teplota vstupu chladiva °C 6= výstupní teplota chladiva °C 7= vypočítané přehřátí K 8= otevření ventilu % 9= zobrazení průběhu odtávání	0	9	-	0	
/2	potlačení alarmu (0=ne, 1=ano)	0	1	kód	0	
/5	jednotky teploty (0=°C, 1=°F)	0	1		0	
/6	desetinná čárka (0=ano, 1=ne)	0	1		0	
/7	zobrazený kód při odtávání 0=dF (odtává) 1= dF+ teplota ukončení odtávání 2= dF+ řídicí teplota	0	2		0	
/C	teplotní skluz pro /1=0	-20	+20	K	0,0	
A NASTAVENÍ ALARMU						
A0	střední hodnota teploty hlášení poruchy	0	100	%	100	
A1	zpoždění hlášení min teploty	0	180	min	5	
A2	zpoždění hlášení max teploty	0	180	min	5	
A3	zpoždění hlášení poruchy po odtávání	0	180	min	10	
AH	nejvyšší povolená teplota	AL	70	°C	40	
AL	nejnižší povolená teplota	-55	AH	°C	-50	
At	povaha mezní teploty 0=absolutní °C; 1=odchylka od jmenovité teploty K	0	1	kód	0	
r PARAMETRY TERMOSTATU						
r1	nejnižší povolené nastavení teploty	-50	r2	°C	-50	
r2	nejvyšší povolené nastavení teploty	r1	60	°C	40	
r3	řízení den / noc (0=ne; 1=ano)	0	1		1	
r4	způsob činnosti termostatu 0= vyp, stálý chod čidla S3 vypnuto, nehlásí poruchy 1= chlazení s neut.zónou spíná nastavení + difference, vypíná = nastavení 2= chlazení spíná nastavení, vypíná nastavení -1/2 difference 3= topení s neut.zónou spíná nastavení - difference, vypíná = nastavení 4= řízení pomocí nvi ventilu přes SNMP, S3 a S4 vyp, zobrazí se alarm	0	4		1	
r6	noční jmenovitá teplota	r1	r2	°C	4,0	
r7	diference v noci	0,1	20,0	K	2,0	
r8	střední hodnota pro denní chod	0	100	%	100	
r9	střední hodnota pro noční chod	0	100	%	50	
rd	diference ve dne	0,1	20,0	K	2,0	
St	jmenovitě nastavení pro den	r1	r2	°C	2,0	
d PARAMETRY ODTÁVÁNÍ						
d0	způsob odtávání 0= přirozené odtávání okolním vzduchem 1= nucené odtávání, možnost i pulzního 2= nucené odtávání, lze i pulzní – konec řídí nviStartUp přes SNMP	0	2		1	
d1	ukončení odtávání 0= teplotou, ukončení časem zobrazí alarm 1= časem, ukončení teplotou zobrazí alarm 2= co přijde dříve – čas nebo teplota, bez signálu poruchy 3= co přijde později – čas nebo teplota, bez signálu poruchy	0	3		0	
d2	čidlo pro ukončení odtávání 0= nutno použít čidlo S5 – odtávací 1= čidlo S4 – výstup vzduchu	0	1		1	

		min	max	jed	výr	ind
d3	pulzní odtávání 0= ne, topné těleso vypíná při teplotě dt, nebo po čase dP 1= ano, topení vypíná při dH a zapíná při dH-dd	0	1		0	
d4	odtávání při každém startu (0=ne, 1=ano)	0	1		0	
d5	zpoždění odtávání při startu	0	180	min	0	
d6	doba odsávání se zavřeným EX2	0	180	sec	0	
d7	doba odvodu kondenzátu	0	15	min	2	
d8	doba vstřiku před startem kompresoru	0	180	sec	0	
d9	nastavení odtávání z vnějšku 0=ne 1=ano, 2= ano s omezením časem	0	2		0	
dd	diference pro pulzní odtávání	1	20	K	2	
dH	teplota pulzního odtávání	-40	dt	°C	5	
dt	teplota ukončení odtávání	-40	90	°C	8	
dP	nejdelší doba odtávání	0	180	min	30	
dI	doba mezi dvěma odtáváním	0	192	hod	8	
du	zpoždění startu po srovnání chodu	0	180	min	30	

F VLASTNOSTI VENTILÁTORU

F1	spuštění ventilátoru 0= běží stále 1= po zpoždění Fd, teplotní alarm 2= při dosažení teploty Ft, alarm času 3= co je dříve, Ft nebo Fd, bez alarmu 4= po dosažení Ft i Fd, bez alarmu	0	4		0	
F2	při vypnutí chlazení 0= běží 1= stojí 2= zastaví se až po čase F4	0	2		0	
F3	při odtávání 0=běží, 1=stojí	0	1		0	
F4	zpoždění zastavení	0	30	min	0	
F5	při údržbě (0=stojí, 1=běží)	0	1		0	
Fd	zpoždění startu po odtávání	0	30	min	0	
Ft	teplota spuštění po odtávání	-40	40	°C	0	

C KOMPRESOR

C0	zpoždění startu po zapnutí	0	15	min	0	
C1	doba cyklu	0	15	min	0	
C1	nejkratší doba stání	0	15	min	0	
C2	nejkratší doba chodu	0	15	min	0	

u PŘEHŘÁTÍ

u0	chlادivo 0=R22, 1=R134a, 2=R507 3=R404A, 4=R407C, 5=R410A 6=R124, 7=R744	0	7		3	
u1	teplotní skluz	-20	20	K	0,0	
u2	použit MOP (0=ne, 1=ano)	0	1		0	
u3	teplota MOP	-40	40	°C	0	
u4	nastavení přehřátí 0=nepoužito 1=pevné, 2=proměnlivé	0	2		1	
u5	jmenovité přehřátí	u6	u7	K	6	
u6	nejnižší nastavitelné přehřátí	3	u7	K	3	
u7	nejvyšší nastavitelné přehřátí	u6	20	K	15	
uu	pootevření ventilu při startu	25	75	%	30	

P POUŽITÉ TLAKOVÉ ČIDLO

P1	typ 0=PT4-07, 1=PT4-18S, 2=PT4-30S	0	2		0	
----	------------------------------------	---	---	--	---	--

H OSTATNÍ NASTAVENÍ

H2	přístup k tlačítkům 0= žádné nefunguje, ani infraovladač 1= tlačítka funkční 2= infraovládání funkční 3= vše funkční, vč.ručního odtávání 4= vše funkční, neukazuje údaje, jm. teplota se zobrazí po stlačení SEL	0	4		3	
H3	heslo pro dálkové ovládání infra	0	199		0	
H5	heslo pro vstup do programování	0	199		12	

Emerson Electric GmbH & Co neručí za nesprávné údaje – výkony, rozměry, použití atp. uváděné v dokumentaci. Výrobky i jejich vlastnosti podléhají změnám nepodléhajícími oznamovací povinnosti. Uvedené údaje jsou založeny na víře ALCO CONTROLS, že jsou správné a v souladu s technickými znalostmi v době zpracování. Podklady jsou určeny pro osoby s odpovídajícím vzděláním a znalostmi na jejich vlastní zodpovědnost. Pokud jsou podmínky užívání mimo povolený rozsah ze strany ALCO CONTROLS, společnost za jejich následky neručí. Závady vznikají především nesprávným použitím výrobků. Tento dokument nahrazuje veškeré předchozí verze.