



Uzavírací ventily

Rotalock
Technické údaje

ALFACO s.r.o. Str. 1 ze 7
465 473 006
alfaco@chocen.cz

Ocelové uzavírací ventily pro kompresory, sběrače, nádoby i do potrubí

Vlastnosti

- dvě těsnící sedla
- ocelová pokovená tělesa s povrchovou ochranou
- snadná montáž u hermetických kompresorů a sběračů chladiva, případně jiných nádob
- minimální tlakové ztráty díky optimalizaci proudění
- úplná 100% vnitřní a vnější kontrola netěsností
- velký výběr provedení
- spolehlivé Pocan těsnění a krytka pro odstranění úniku
- přírubová verze s malou stavební výškou
- povrchová ochrana odolná vysokým teplotám pájení I v případě bez použití chlazení tělesa

Na přání

- až tři vnější 1/4" SAE - 7/16" UNF návarky v různém uspořádání

Úvod

Uzavírací ventily **ALCO** se používají pro uzavírání sání nebo výtlačku kompresorů, připojovacích potrubí sběračů, nebo jen jako uzavírací orgán pro servisní účely. Alco nabízí širokou škálu provedení ventilů se šroubovacím nebo pájecím připojením, případně i přírubové verze s vývody pro připojení manometru nebo plnění s vnějším 1/4" SAE - 7/16" UNF. Různý počet vývodů – až 3 umožní současně připojení více zařízení. Vývody mohou být vybaveny i

Popis

Těleso ventilu

Těleso ventilu je vyrobeno z oceli a je chráněno proti korozi cínováním nebo poměděním. Těsnící části – sedlo a hřídelka mají zvláštní povrchovou úpravu pro zvýšení těsnosti při dosednutí. Jednotlivé části jsou vyrobeny z

Hřídelka

Vůči okolí je hřídelka ventilu těsněna grafitovou ucpávkou odolnou teplotám a opotřebením. To zároveň umožňuje připojení pájením bez nutnosti demontáže ventilu.



Šroubovací i přírubové Rotalocky

vnitřním ventilkem. Všechny ventily Alco jsou opatřeny dvojitém těsnícím sedlem – v otevřené poloze je propojeno hlavní hrdlo s uzavíraným prostorem a při dotažení na zpětné sedlo je těsný i zadní návarek. Ten lze pak propojit s jiným zařízením bez nutnosti odsátí chladiva. Pootevřením zpětného sedla se propojí všechny výstupy s hlavním hrdlem. Při zavření ventilu na hlavní sedlo je oddělen prostor hrdla a ostatní výstupy jsou navzájem propojeny.

tepelně odolné mosazi, která zabezpečuje pevné a trvalé spojení. Všechny ventily jsou 100 % zkoušeny na vnitřní i vnější netěsnost.

Dodatečné utěsnění zajišťuje i krycí matice z odolného plastu s těsněním.



Uzavírací ventily Rotalock

ALFACO s.r.o. Str. 2 ze 7
465 473 006
alfaco@chocen.cz

Technické údaje

Nejvyšší provozní přetlak	3,5 MPa
Destrukční tlak	17,5 MPa
Pracovní teplota	-40 až 140 °C
Teplota okolí	-40 až 70 °C
Skladovací teplota	-40 až 70 °C
Pracovní látky	CFC, HFC HCFC, minerální, syntetická a polyolesterová maziva
Těleso	ocel s povrchovou kovovou ochrannou vrstvou proti korozi, plastická krycí matice hřídelky, mosazné krycí matice návarků
Vnější netěsnost	max. 3 g/rok
Montáž	poloha libovolná doporučuje se tvrdá pájka a po pájení spoje očistit a chránit proti korozi

Výběr provedení

1. určit druh hlavního hrdla "A" (příruba, závit - připojení válcové nebo kuzelové, pájecí hrdlo)
 2. stanovit připojení potrubí "B" (závit - připojení válcové nebo kuzelové, pájecí hrdlo)
 3. tabulka uvádí přehled rozmeru a dalších vlastností (další informace na přání)
- Poznámka : ventily se závitovým připojením jsou cínovány, typy s pájecími hrdly pomedeny

Přehled druhů připojení

označení hrdla		rozmer potrubí	závit
SAE	pertl	SAE 1/4 " - 6 mm	7/16 " - 20 UNF
		SEA 5/16 " - 8 mm	5/8 " - 18 UNF
		SAE 3/8 " - 10 mm	5/8 " - 18 UNF
		SAE 1/2 " - 12 mm	3/4 " - 16 UNF
		SAE 5/8 " - 16 mm	7/8 " - 14 UNF
NPT	vnitřní trubkový závit	vnější závit : R/NPT / BSP	trubkový dle ASAB 2.1
	vnější trubkový závit	vnitřní závit : R/NPT / BSP / G	
ODF	pájecí	bezné rozmeru Cu potrubí	vnitřní průměr hrdla odpovídá vnějšíku trubky

Následující tabulka uvádí přehled propojení návarků 7/16 " UNF se systémem

Poloha hřídelky ventilu	vrchní návarek	střední návarek	spodní návarek
otevřeno na zpětné sedlo	neprůchodný	propojen na oba směry	propojen na oba směry
sedlo odtrženo – ca 1 otáčka	propojen na oba směry	propojen na oba směry	propojen na oba směry
hlavní sedlo uzavřené	spojen s kompresorem	spojen s kompresorem	spojen s potrubím

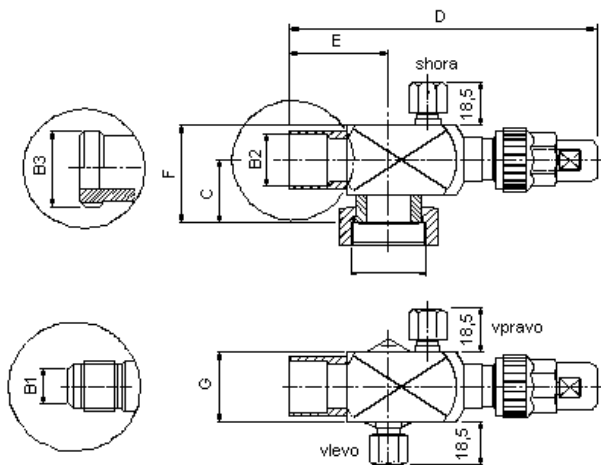


Uzavírací ventily

Rotalock

ALFACO s.r.o. Str. 3 ze 7
 465 473 006
 alfaco@chocen.cz

ROTALOCK ventily s prevlecnou maticí Teflonové těsnění viz str.7



Rozměry ventilů mm – připojení i v palcích

cínované PCN	poměděné PCN	A	SAE B 1	ODF B2	závit B3	C	D	E	F	G	hmotnost gram	poloha návarku	další výstup					
15700121 15700321 15700421 15700521	15703403 15703203	3/4"-16 UNF	6mm-1/4" 8mm-5/16" 10mm-3/8" 12mm-1/2"	3/8" 10mm		19,0	89,5	28,5	27,0	19,0	177	shora						
			19,0			92,0	28,5	29,5	19,0	183								
			19,0			92,0	28,5	29,5	19,0	185								
			19,0			92,0	28,5	29,5	19,0	185								
			19,0			92,0	28,5	29,5	19,0	185								
15701121 15701221 15701321 15700721 15700821	15703003 15703303 15702903 15702003 15702203 15702303	1"-14 UNS	10mm-3/8" 1/2" 12mm 10mm-3/8" 12mm-1/2"	3/8" 10mm 3/8" 12mm 1/2" 1/2"		18,5	99,0	28,0	36,5	19,0	225 234 218 236 218 233 276	vpravo	vlevo					
			18,5			101,0	28,0	38,5	19,0	218		shora						
			18,5			101,0	28,0	38,5	19,0	236		vpravo		shora				
			18,5			99,0	28,0	36,5	19,0	218		vpravo		shora				
			18,5			101,0	28,0	38,5	19,0	233		vpravo		shora				
			18,5			92,0	28,0	29,5	19,0	276		shora						
15308921 15309121 15310621	15303803 15311903					15/16mm-5/8" 18mm-3/4" 16mm-5/8"	16mm-5/8" 16mm-5/8"		20,0	107,5		31,0		39,5	22,0	261	vpravo	vlevo
									20,0	114,0		31,0		46,0	22,0	277	shora	vlevo
									20,0	105,0		31,0		37,0	22,0	301	vpravo	vlevo
									27,0	130,0		42,0		42,0	30,0	453	shora	
									27,0	130,0		42,0		42,0	30,0	446		
									27,0	130,0		42,0		42,0	30,0	447		
						27,0	144,5	42,0	56,5	30,0	490							
						27,0	144,5	42,0	56,5	30,0	487							
						27,0	130,0	42,0	42,0	30,0	448							
						27,0	130,0	42,0	42,0	30,0	463							
						27,0	130,0	42,0	42,0	30,0	446							
						27,0	130,0	42,0	42,0	30,0	465							
						27,0	130,0	42,0	42,0	30,0	469							
						27,0	144,5	42,0	56,5	30,0	487							
						27,0	144,5	42,0	56,5	30,0	503							
17004001	17004103	1-3/4"-12 UNF	22mm-7/8"	1-3/4"-12 UNF		31,0	169,5	49,0	50,0	36,0	761	shora						
									31,0	169,0	49,0	49,5		36,0	808	vpravo		
									31,0	176,0	49,0	56,5		36,0	771	shora		
									31,0	176,0	49,0	56,5		36,0	775			
									31,0	182,0	49,0	62,5		36,0	768			
									31,0	169,5	49,0	50,0		36,0	768	vpravo	vlevo	
									28,0	130,0	43,0	42,0		30,0	540			
									31,0	176,0	49,0	56,5		36,0	772			
									31,0	176,0	49,0	56,5		36,0	796			
									31,0	176,0	49,0	56,5		36,0	777			
									31,0	176,0	49,0	56,5		36,0	776			
									31,0	182,0	49,0	62,5		36,0	776			
									31,0	186,5	49,0	67,0		36,0	816			
									31,0	182,0	49,0	62,5		36,0	798			
									31,0	186,5	49,0	67,0		36,0	819			
						49,0	194,0	72,5	75,0	52,0		shora						
						49,0	194,0	72,5	75,0	52,0								
						49,0	194,0	72,5	75,0	52,0								

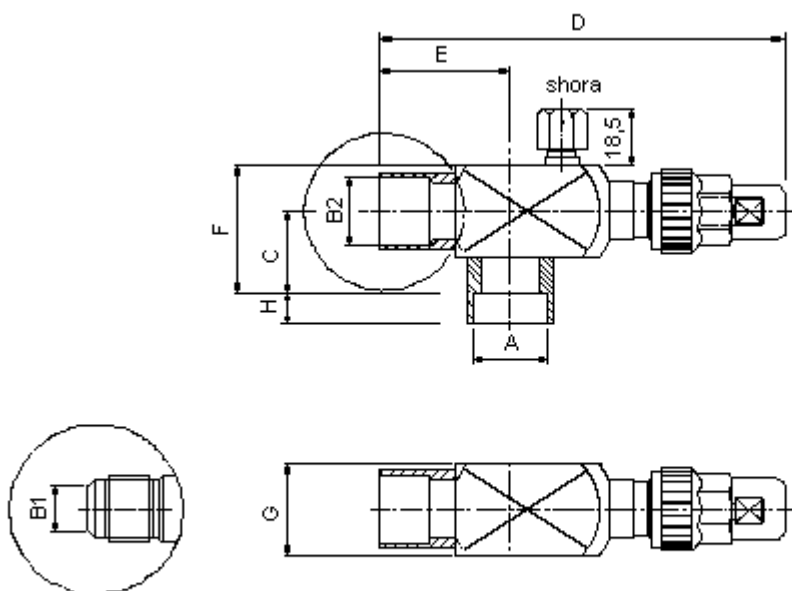


Uzavírací ventily

Rotalock

ALFACO s.r.o. Str. 4 ze 7
465 473 006
alfaco@chocen.cz

ROTALOCK ventily pájecí



Rozměry ventilů mm – připojení i v palcích

cínované	poměděné	ODF	SAE	ODF	rozměry						hmotnost
PCN	PCN	A	B1	B2	C	D	E	F	G	H	gram
14600221		16mm	15mm		21,5	107,5	39,5	32,5	30	9,5	394
	16200303	18mm		18mm	23,5	130	42	38,5	30	16	452
	16200403	3/4"		3/4"	23,5	130	42	38,5	30	16	394
	16200203	22mm-7/8"		22mm-7/8"	23,5	130	42	38,5	30	16	394
	16200703	28 mm		28 mm	30,5	144,5	56,5	45,5	30	16	452
	16200803	1-1/8"		1-1/8"	30,5	144,5	56,5	45,5	30	16	452
	17005203	1-1/8"		1-1/8"	25,5	176	56,5	43,5	36	25	699
	17005803	35mm-1-3/8"		35mm-1-3/8"	31,5	182	62,5	49,5	36	25	710
	22600103	1-5/8"		1-5/8"	45,5	194	72,5	71,5	52	25	

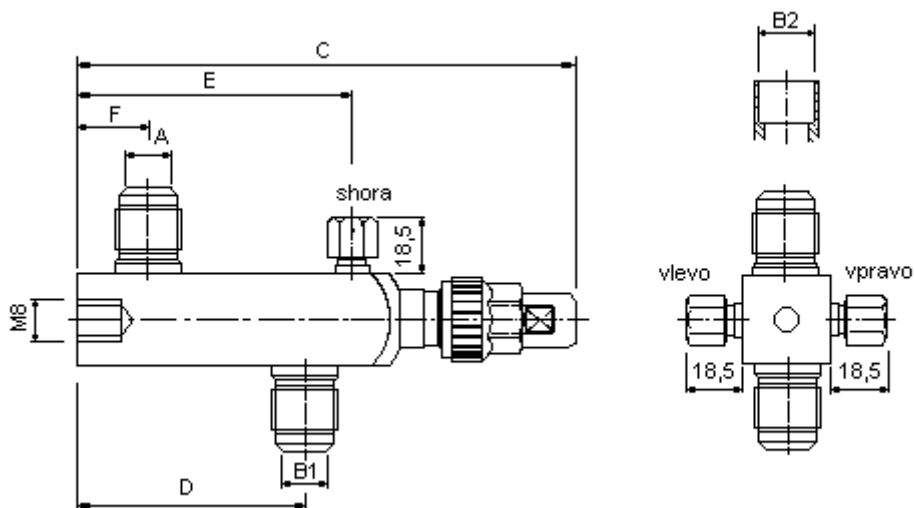


Uzavírací ventily

Rotalock

ALFACO s.r.o. Str. 5 ze 7
465 473 006
alfaco@chocen.cz

ROTALOCK ventily - přímé cínované



Rozměry ventilů mm – připojení i v palcích

objednáací číslo PCN	A SAE	B1 SAE	B2 ODF	C	D	E	F	hmotnost gram	návarek plnicí	návarek pomocný
15751721	6mm-1/4"	6mm-1/4"		104	41,5	50,5	21	225	shora	
15751921	8mm-5/16"	8mm-5/16"		104	41,5	50,5	21		shora	
15752021	10mm-3/8"	10mm-3/8"		104	41,5	50,5	21	306	shora	
15752121	12mm-1/2"	12mm-1/2"		104	41,5	50,5	21	335	shora	
15752421	10 mm-3/8"	8mm-5/16"		104	41,5	50,5	21	239	shora	
15750821	10mm-3/8"	10mm-3/8"		104	41,5	50,5	21		vlevo	
15753621	10 mm-3/8"	8mm-5/16"		104	41,5	50,5	21		vpravo	
15754721	6mm-1/4"		6mm	104	41,5	50,5	21	245	vpravo	vlevo
15754821	10mm-3/8"		8mm	104	41,5	50,5	21		vpravo	vlevo
15756521	10mm-3/8"		3/8"	104	41,5	50,5	21	251	vpravo	vlevo
14500121	12mm-1/2"	12mm-1/2"		116	48	60	24	335	shora	
14500221	15/16mm-5/8"	15/16mm-5/8"		116	48	60	24	455	shora	

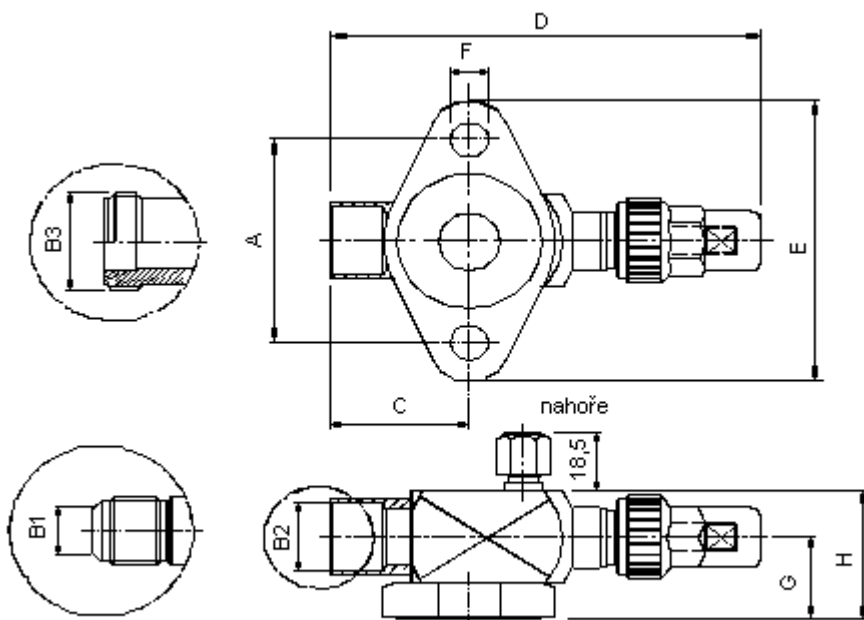


Uzavírací ventily

Rotalock

ALFACO s.r.o. Str. 6 ze 7
465 473 006
alfaco@chocen.cz

ROTALOCK ventily - přírubové (cínované nebo poměděné)



Rozměry ventilů mm – připojení i v palcích

cínované PCN	poměděné PCN	A	SAE B1	ODF B2	závit B3	C	D	E	F	G	H	hmotnost gram	návarek	
	15902203	35		12mm-1/2"		32	94,5	52	9	18	27,5		nahore	
15900121	15902103	41,3	10mm-3/8"	12 mm+1/2"	1-1/4 UNF	36,5	99,0	61	9	18,3	27,8	233	nahore	
15900221		41,3	12 mm-1/2"			38,5	101,0	61	9	18,3	27,8	233		
16430021		41,3	15/16 mm-5/8"			46,0	114,0	61	9	20,4	31,4	292		
16430721		41,3	19mm-3/4"			46,0	114,0	61	9	20,4	31,4	292		
		41,3				32,0	94,5	61	9	18,3	27,8	227		
		17401103	41,3			16-5/8"+15mm	37,0	105,0	61	9	20,4	31,4		275
		17401703	41,3			16-5/8"+15mm	37,0	105,0	61	9	20,4	31,4		275
		17401803	41,3			16-5/8"+15mm	37,0	105,0	61	9	19	30		
		16318953	41,3			22mm-7/8"	37,0	130,0	61	9	23	38		424
		16319053	41,3			1-1/8"	56,5	144,5	61	9	23	38		466
16300251		41,3				42,0	130,0	61	9	23	38	470	nahore	
15901121		45	10mm-3/8"		1-1/4 UNF	36,5	99,0	61	9	18,3	27,8		nahore	
15901221		45	12 mm-1/2"			38,5	101,0	61	9	18,3	27,8			
16430221		45	15/16 mm-5/8"			46,0	114,0	61	9	20,4	31,4			
16430821		45	19mm-3/4"			46,0	114,0	61	9	20,4	31,4			
16301191		45				42,0	130,0	61	9	26	41			
16300491	16301393	55		22mm-7/8"	1-1/4 UNF	42,0	130,0	80	12	28	43	539	nahore	
	16302893	55		28mm		56,5	144,5	80	12	28	43	578		
	16303293	55		1-1/8"		56,5	144,5	80	12	28	43	578		
	17007003	55		35mm-1-3/8"		62,5	182,0	80	12	33	51	776		
		55				42,0	130,0	80	12	28	43	583		
17001401		66			1-3/4"-12 UN-2A	49,5	169,0	91	11,5	29	47	864	nahore	
16300851		66			1-1/4 UNF	42,0	130,0	91	11,5	26	41	641	nahore	
	16316503	70		22mm-7/8"		56,5	144,5	96	13,5	25	40	595	nahore	
	16303803	70		1-1/8"		56,5	144,5	96	13,5	25	40	620	nahore	



Uzavírací ventily Rotalock

ALFACO s.r.o. Str. 7 z 7
465 473 006
alfaco@chocen.cz

Teflonová tesnění pro ventily a návarky typu Rotalock

Typ	objednací číslo	pro závit	množství ks
DS 10034	40000008	3/4"-16 UNF	100
DS 10001	40000009	1"-14 UNS	100
DS 10114	40000010	1-1/4"-12 UNF	100
DS 10134	40000011	1-3/4"-12 UN	100
DS 10214	40000012	2-1/4"-12 UN	50

ALCO CONTROLS nezodpovídá za tiskové chyby - zejména v části technických údajů. Veškeré údaje uvedené v dokumentaci podléhají změnám, které mohou být prováděny bez předchozího upozornění. Publikovaná data odpovídají znalostem výrobce v době zpracování. Výrobce předpokládá, že s dokumentací a s výrobky budou pracovat osoby s odpovídajícím vzděláním a zkušenostmi. Za nesprávné pochopení a použití nepřebírá ALCO Controls zodpovědnost.



ALFACO s.r.o.

Komenského 209
565 01 Choceň

 465 473 005

fax 465 473 006

alfaco@chocen.cz

www.chocen.cz/alfaco