

Beck.

Nastavitelné diferenční presostaty



Stavitelné diferenční presostaty 930.8x Climair®

Se seřiditelným spínacím tlakem



Použití

Stavitelné diferenční presostaty pro jištění nebo sledování přetlaku, vakua a rozdílu tlaků vzduchu nebo nevybušných plynů a neagresivních vzdušín.

Využití je možné například:

- Hlídaní zanešení vzduchových filtrů
- Jištění provozu ventilátorů
- Ochrana přehřátí ohříváčů vzduchu
- Sledování průtoku vzduchu v potrubí
- Jištění a ovládání požárních klapek
- Ochrana proti zamrznání výměníků tepla

Provedení

Spínací tlaky lze nastavit na presostatu bez nutnosti použití kalibrovaného manometru pomocí otočného ovladače.

Typ	rozsah nastavení od do	spínací diference*	přesnost nastavení
930.80	20 200 Pa	10 Pa	±5 %, min. ±5 Pa
930.80B	20 300 Pa	10 Pa	±5 %, min. ±5 Pa
930.84	30 400 Pa	15 Pa	±5 %, min. ±5 Pa
930.83	50 500 Pa	20 Pa	±2.5 %, min. ±5 Pa
930.85	200 1000 Pa	100 Pa	±1 %, min. ±5 Pa
930.85B	100 1000 Pa	100 Pa	±1 %, min. ±5 Pa
930.86	500 2500 Pa	150 Pa	±1 %, min. ±5 Pa
930.87	1000 4000 Pa	250 Pa	±1 %, min. ±5 Pa
930.87B	1000 5000 Pa	250 Pa	±1 %, min. ±5 Pa

* typické, z počátku stavitelného rozsahu

Uvedené spínací tlaky předpokládají svislou montáž, která je doporučena s připojenými hadičkami směrem shora dolů. Je-li presostat montován vodorovně s připojením elektro shora, je spínací hodnota tlaku o ca 20 Pa vyšší.

Nejvyšší provozní přetlak

10 kPa pro všechny verze.

Použití

Vzduch, nevybušné a neagresivní plyny.

Rozsah teplot

Teploty okolí a pracovního plynu od -20°C do +85°C.
Skladovací teplota od -40°C do +85°C.

Material membrány

Silikon, temperovaný při 200°C, bez emisí plynu.
Jiné materiály na požádání.

Připojení tlaku

2 plastové vývodky (P1 and P2), vnější průměr 6.0 mm:
P1 pro připojení vyššího tlaku (znak +)
P2 pro připojení nižšího tlaku (znak -)

Material krytu

Plast základny I krytu.

Hmotnost

S krytem 150 g, bez krytu 110 g.

Mechanická životnost

Nad 10⁶ spínacích cyklů.

Elektrické údaje

Běžné provedení: max. 1.5 A (0.4 A) / 250 VAC
Pro nízké napětí max. 0.1 A / 24 VDC

Připojení elektro

AMP konektory 6.3x0.8 mm podle DIN 46244 nebo nasouvací koncovky se šroubkou
Kabelová vývodka pro hlavní vodič.

uspořádání kontaktů



1 rozpínací
2 spínací
3 přívodní

Krytí

IP 54 s krytem, IP 00 bez krytu.

CE schválení

V závislosti na použití: Nízkonapětové předpisy 2006/95/EC; RoHS předpis 2011/65/EC; předpis pro plynová zařízení 2009/142/EC; ATEX- předpis 2014/34/EC; ANSI UL508; CSA.

Specifikace podle EN1854

Třída řídicí činnosti: A odchylka: ≤±15 %, min. ±10 Pa Drift: ≤±15 %

Příslušenství

Viz tabulka.

Způsob objednávání - kódy

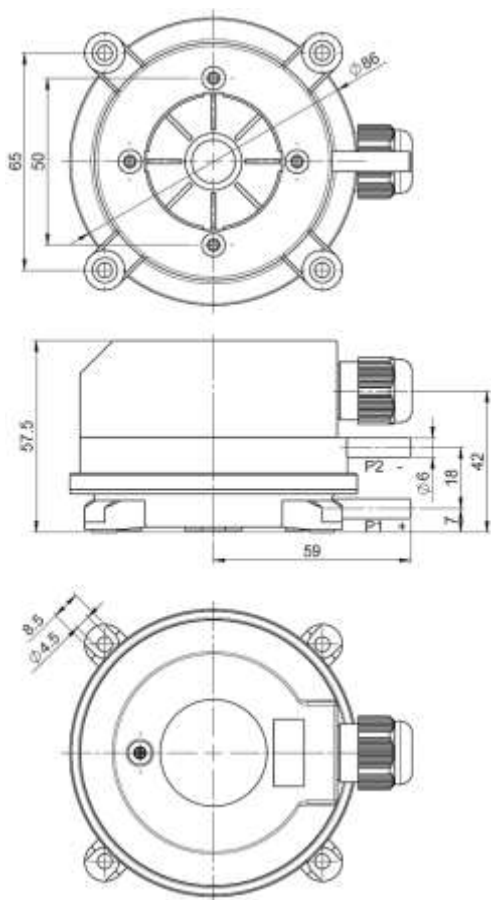
Rozsah tlaku	20 až 200 Pascal (0.2až 2.0 mbar)	930.8	0					
	20 až 300 Pascal (0.2 až 3.0 mbar)		0B					
	30 až 400 Pascal (0.3 až 4.0 mbar)		4					
	50 až 500 Pascal (0.5 až 5.0 mbar)		3					
	200 až 1000 Pascal (2.0 až 10.0 mbar)		5					
	100 až 1000 Pascal (1.0 až 10.0 mbar)		5B					
	500 až 2500 Pascal (5.0 až 25.0 mbar)		6					
	1000 až 4000 Pascal (10 až 40 mbar)		7					
1000 až 5000 Pascal (10 až 50 mbar)		7B						
Spínací kontakty	pozlacené pro nízké napětí vč. šroubovacího připojení			1				
	do nejvýše 1.5 A (0.4) / 250 VAC, vč.šroubovacího připojení			2				
	do nejvýše 1.5 A (0.4) / 250 VAC s konektory 6.3x0.8 mm			3				
	pozlacené pro nízké napětí s plochými konektory 6.3x0.8 mm			4				
Montáž	montováno bez konzole				2			
Seřizovací kolečko	stupnice v mbar					1		
	stupnice v Pascalech					2		
	stupnice v Pascalech a v WC					3		
IP krytí	IP 54 s vývodkou M20x1.5						2	
	IP 54 s vývodkou NPT1/2						3	
	IP 00 bez krytu						4	
	IP 54 s vývodkou AF20						5	
Balení	hromadě, 45 ks v krabici							1
	hromadě, včetně krabic							2
	jednotlivě v krabičce							3
Příslušenství	bez - žádné							1
	s S-provedením kovovou konzolí 6402							2
	S L-tvarem kovovou konzolí 6401							3
	s Climaset® 6555							4
	s Climaset® 6550							5
	s S-tvarem konzolí 6402 a Climaset® 6555							6
	s S-tvarem konzolí 6402 a Climaset® 6550							7
	s L-tvarem konzolí 6401 a Climaset® 6555							8
	s L-tvarem konzolí 6401 a Climaset® 6550							9
	s S-tvarem plastovou konzolí 6482							A
	s L-tvarem plastovou konzolí 6481							B
	s S-tvarem konzolí plast 6482 a Climaset® 6555							C
	s S-tvarem konzolí plast 6482 a Climaset® 6550							D
	s L-tvarem plastovou konzolí 6481 a Climaset® 6555							E
s L-tvarem plastovou konzolí 6481 a Climaset® 6550							F	

Příslušenství

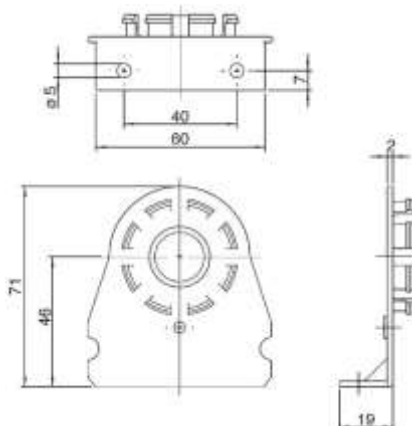
Montážní kovová konzole S-tvaru	obj.číslo. 6402
Montážní kovová konzole L-tvaru	obj.číslo. 6401
Montážní plastová konzole S-tvaru	obj.číslo. 6482
Montážní plastová konzole L-tvaru	obj.číslo. 6481
Climaset® sada 2 m PVC hadičky a 2 plastové průchodky	obj.číslo. 6555
Climaset® sada 2 m silikonové hadičky a 2 plastové průchodky	obj.číslo. 6557
Climaset® sada 2 m PVC hadičky a 2 kovové trubičky "L"	obj.číslo. 6550
Climaset® sada 2 m silikonové hadičky a 2 kovové trubičky "L"	obj.číslo. 6556
Sada 3 násuvných konektorů se šroubky pro kabelu	obj.číslo. 6415
Plastické průchodky pro Climaset® 6555	obj.číslo. 6551
Úhlové kovové trubičky pro Climaset® 6550	obj.číslo. 6552
Gumová průchodka pro trubičky Climaset® 6550	obj.číslo. 6553
Cívka 100 m PVC hadičky	obj.číslo. 6424
Cívka 100 m silikonové hadičky	obj.číslo. 6425
Průchodka AF20 s vestavěným utěsněním kabelu	obj.číslo. 6562
M20x1.5 kabelová vývodka s těsněním a maticí	obj.číslo. 6568
Krabička malá pro jednotlivé balení 930.8x Climair®	obj.číslo. 6428
Krabička velká pro jednotlivé balení 930.8x Climair®	obj.číslo. 6429

Diferenční presostat 930.8x Climair® s nastavitelným spínacím tlakem

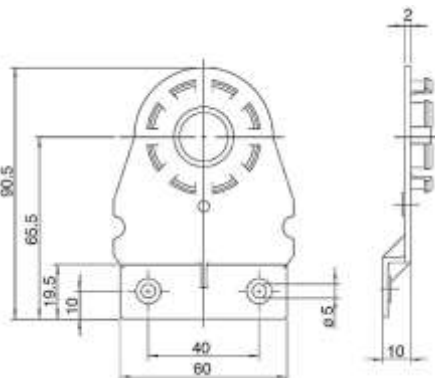
930.8x Climair®



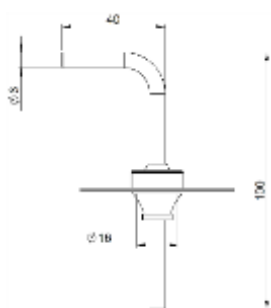
Montážní konzola 6481



Montážní konzola 648



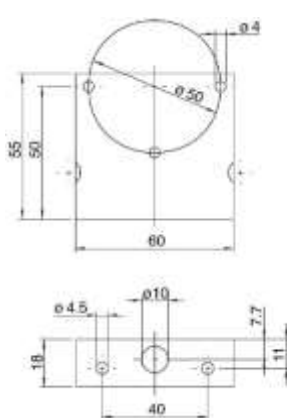
Climaset®
6550/6556



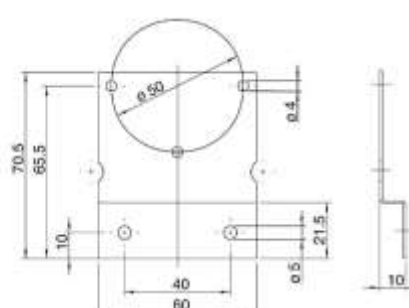
Climaset®
6555/6557



Montážní konzola 6401



Montážní konzola 6402



Copyright © 2017 Beck GmbH

Technical data subject to change without prior notice.

930_data_czech 08/2017



Beck GmbH
Druckkontrolltechnik
P.O. Box 11 31
D-71140 Steinbronn
Phone +49 (71 57) 52 87-0
Fax +49 (71 57) 52 87-83
e-mail sales@beck-sensors.com
http://www.beck-sensors.com