

Beck.

Snímač rozdílu tlaku pro vzduch 990 s displejem



Snímač rozdílu tlaku s displejem 990



Použití

Elektronický snímač rozdílu tlaků s displejem 990 je určen pro měření rozdílu tlaku, přetlaku nebo podtlaku vzduchu nebo jiných nevýbušných plynů. Verze 990M má ruční nulování stupnice, provedení 990A automatické.

Nastavitelný rozsah tlaku

Pro vyhovující měření je možné rozsah tlaku nastavit v rozmezí 20% až 100% měřicího rozsahu nastaveného výrobcem.

Volitelné jednotky tlaku

Výchozí zobrazení na LED displeji je v pascálech, na přání lze čelním kolečkem zvolit a číst stupnici v mbar

Přepínatelný výstupní signál

Výstup měření tlaku může být zvolen napěťový 0 až 10V, nebo čelním kolečkem změnit na proudový 4 až 20 mA

Stavitelná doba reakce

Reakční doba snímání tlaku může být čelním kolečkem nastavena v rozmezí 0,1 až 20 vteřin.

Snadné nulování

U verze 990M se může výstupní signál nulovat při ztrátě tlaku ručně prostřednictvím menu. Provedení 990M nuluje údaj automaticky při ztrátě tlaku během krátkého časového intervalu. To výrazně zpřesňuje měření.

Měření objemového průtoku

Pro možnost měření objemového průtoku vzduchu lze výstupní lineární signál změnit na mocninný. Displej ukazuje stále měřený tlak.

Reléový výstup

Snímač tlaku nabízí i mimo výstupní analogový signál také možnost využití dvou beznapěťových výstupů s největším zatížením 5A/230V

Typ snímače

Piezoelektrický snímač tlaku.

Technické údaje

Napájení	
990M	16 až 32 V ss 18 až 30 V st
990A	22 až 30 V st/ss
na přání převodník	vstup 100 až 240V st – výstup 24V ss
výstup	0 až 10 V nebo 4 až 20 mA
můstek pro výstup 4-20 mA	20 až 480 Ω
spotřeba	do 100 mA pro ss do 250 mA pro st
použití	vzduch a neagresivní plyny
linearita	do $\pm 1\%$ rozsahu
provozní teploty skladovací teploty	0 až +50°C -10 až +70°C
dlouhodobá stabilita opakovatelnost citlivost na polohu provozní vlhkost	od 0,5% do 2,5% rozsahu/rok do $\pm 0,2\%$ rozsahu do $\pm 0,02\%$ rozsahu/g 0 až 95% bez kondenzace
nastavení zpoždění	0,1 až 20 vteřin
připojení tlaku	trubičky 4mm a 6mm
svorky elektro	pro vodiče do 1,5 mm ²
montáž	do panelu
displej	7 dílný 4 místný LED
rozměry hmotnost krytí	143 x 96 x 48 mm 230 g IP20
související předpisy	ČSN EN 60770, ČSN EN 61326, 2011/65/EG (RoHS II)

Rozsah tlaku

Typ	Pascal	mbar	WC	bezpečný přetlak	destrukční tlak	teplotní chyba
990A.303	0 ... 25 Pa	0,25	0,10	20 kPa	40 kPa	≤ ± 5 % v. EW
990A.313	0 ... 50 Pa	0,5	0,20	20 kPa	40 kPa	≤ ± 5 % v. EW
990x.323	0 ... 100 Pa	1,0	0,40	20 kPa	40 kPa	≤ ± 5 % v. EW
990x.333	0 ... 250 Pa	2,5	1,00	20 kPa	40 kPa	≤ ± 5 % v. EW
990x.343	0 ... 500 Pa	5,0	2,00	20 kPa	40 kPa	≤ ± 2,5 % v. EW
990x.353	0 ... 1 kPa	10	4,00	20 kPa	40 kPa	≤ ± 1 % v. EW
990x.363	0 ... 2,5 kPa	25	10,05	40 kPa	70 kPa	≤ ± 1 % v. EW
990x.373	0 ... 5 kPa	50	20,10	60 kPa	120 kPa	≤ ± 1 % v. EW
990x.383	0 ... 10 kPa	100	40,20	60 kPa	120 kPa	≤ ± 1 % v. EW
990x.393	0 ... 25 kPa	250	100,50	300 kPa	500 kPa	≤ ± 1 % v. EW
990x.3A3	0 ... 50 kPa	500	200,10	300 kPa	500 kPa	≤ ± 1 % v. EW
990x.3B3	0 ... 100 kPa	1.000	402,00	1,2 MPa	2 MPa	≤ ± 1 % v. EW
990x.3F3	0 ... 250 kPa	2.500	1.004,75	1,2 MPa	2 MPa	≤ ± 1 % v. EW

Objednací kódy

Nulování	ruční automatické	990M.3 990A.3				
Rozsah tlaku	0 ... 25 Pa (0,25 mbar)	jen pro typ 990A	0			
	0 ... 50 Pa (0,5 mbar)	jen pro typ 990A	1			
	0 ... 100 Pa (1,0 mbar)		2			
	0 ... 250 Pa (2,5 mbar)		3			
	0 ... 500 Pa (5,0 mbar)		4			
	0 ... 1 kPa (10 mbar)		5			
	0 ... 2.5 kPa (25 mbar)		6			
	0 ... 5 kPa (50 mbar)		7			
	0 ... 10 kPa (100 mbar)		8			
	0 ... 25 kPa (250 mbar)		9			
	0 ... 50 kPa (500 mbar)		A			
	0 ... 100 kPa (1.000 mbar)		B			
	0 ... 250 kPa (2.500 mbar)		F			
Jednotka tlaku	Pascal (kPa) , mbar, WC			3		
Výstupní signál	0 ... 10 V nebo 4 ... 20 mA, s 2 výstupními relé 4 ... 20 mA nebo 0 ... 10 V, s 2 výstupními relé				1 3	
Displej	s červeným 7 dílným -LED-displejem, 4-místný					1
Elektro připojení	šroubky 24VAC/VDC konektory 100 až 240VAC (50 bis 60Hz)					4 5

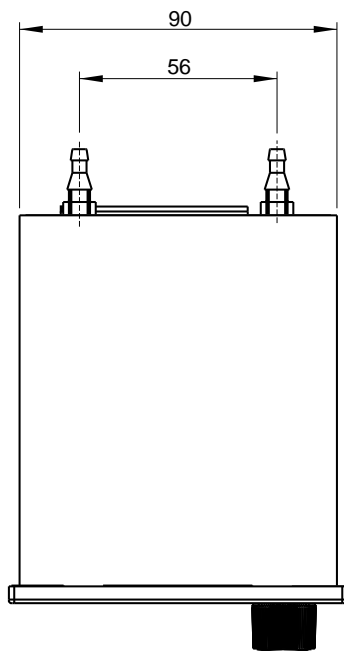
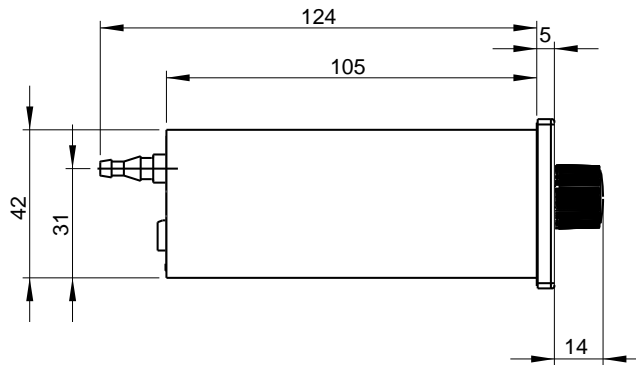
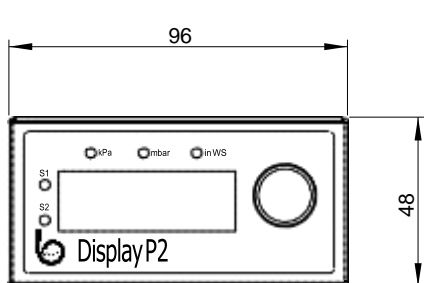
Výchozí provedení je vyznačeno tučným tiskem.

Příslušenství

Climaset® sada 2 m PVC hadičky a 2 plastové průchodky	obj.číslo.	6555
Climaset® sada 2 m silikonové hadičky a 2 plastové průchodky	obj.číslo.	6557
Climaset® sada 2 m PVC hadičky a 2 kovové trubičky "L"	obj.číslo.	6555
Climaset® sada 2 m silikonové hadičky a 2 kovové trubičky "L"	obj.číslo.	6556
Plastické průchodky pro Climaset® 6555	obj.číslo.	6551
Úhlové kovové trubičky pro Climaset® 6550	obj.číslo.	6552
Gumová průchodka pro trubičky Climaset® 6550	obj.číslo.	6553
Cívka 100 m PVC hadičky	obj.číslo.	6424
Konektory	obj.číslo.	6505
Krycí rámeček (zvláštní příslušenství)	obj.číslo.	6506

Snímač rozdílu tlaku s displejem 990

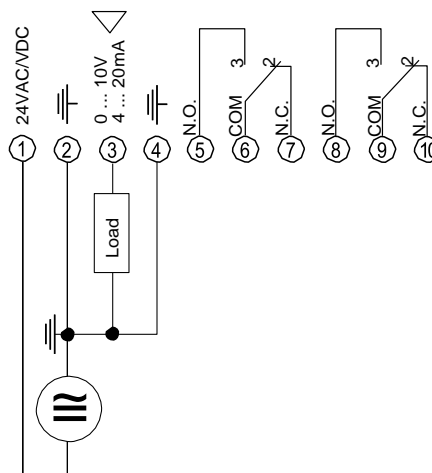
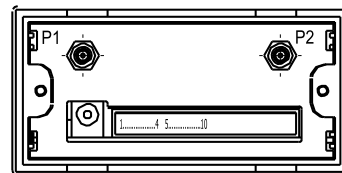
rozměry



připojení elektro

na přání konektory

vstup 100 ... 240V
50 ... 60Hz
max. 100mA
výstup 24 VDC
24W



Beck GmbH
Druckkontrolltechnik
Postfach 11 31
D-71140 Steinlenbronn
Telefon +49 (71 57) 52 87-0
Telefax +49 (71 57) 52 87-83
e-mail sales@beck-sensors.com
http://www.druckschalter.de