

# CAREL



Přístroje pro klimatizaci a větrání  
Regulátory pro chladicí techniku  
Ovládání tepelných čerpadel  
Monitorování, dálkové sledování a ovládání přístrojů a systémů



**E2V:** Hermetické provedení velikosti 03-35



**E2V Smart:** provedení s průhledítkem, rozebiratelné, velikosti 03-35



**E3V:** Hermetické provedení velikosti 45-65

**TEPLOTNÍ ROZSAH**

-30 až +50 °C okolní teploty  
-40 až 65°C pracovní médium

**MAX. PRACOVNÍ TLAK**

Do 45 bar, nebo 140 bar u verze pro CO2

**MAX. TLAKOVÁ DIFERENCE**

Do 35 bar, nebo 120 bar u verze pro CO2

**POUŽITÁ CHLADIVA**

R22, R134A, R404A, R410A, R407C, R507a, a další dle aktuálních podkladů f. Carel

**PROVOZNÍ PROUD (BIPOLÁRNÍ VERZE)**

450mA

**UDRŽOVACÍ PROUD (BIPOLÁRNÍ VERZE)**

100 mA

**FREKVENCE**

50 Hz +/-10%

**STUPEŇ KRYTÍ**

IP 67 s použitým kabelem E2VCABS\*\*\*

**POČET KROKŮ**

500 + 50

**ODPOR CÍVKY**

36 Ohm +/-10% při 25°C

**TEPLOTNÍ ROZSAH**

-30 až +50 °C okolní teploty  
-40 až 65°C pracovní médium

**MAX. PRACOVNÍ TLAK**

Do 45 bar

**MAX. TLAKOVÁ DIFERENCE**

Do 35 bar

**POUŽITÁ CHLADIVA**

R22, R134A, R404A, R410A, R407C, R507a, a další dle aktuálních podkladů f. Carel

**PROVOZNÍ PROUD (BIPOLÁRNÍ VERZE)**

450mA

**UDRŽOVACÍ PROUD (BIPOLÁRNÍ VERZE)**

100 mA

**FREKVENCE**

50 Hz +/-10%

**STUPEŇ KRYTÍ**

IP 67 s použitým kabelem E2VCABS\*\*\*

**POČET KROKŮ**

500 + 50

**ODPOR CÍVKY**

36 Ohm +/-10% při 25°C

**TEPLOTNÍ ROZSAH**

-30 až +70 °C okolní teploty  
-40 až 70°C pracovní médium

**MAX. PRACOVNÍ TLAK**

Do 60 bar (CE)

**MAX. TLAKOVÁ DIFERENCE**

Do 35 bar, nebo 45 bar u velikosti 45 a 55

**POUŽITÁ CHLADIVA**

R22, R134A, R404A, R410A, R407C, R507a, a další dle aktuálních podkladů f. Carel

**PROVOZNÍ PROUD (BIPOLÁRNÍ VERZE)**

450mA

**UDRŽOVACÍ PROUD (BIPOLÁRNÍ VERZE)**

100 mA

**FREKVENCE**

50 Hz +/-10%

**STUPEŇ KRYTÍ**

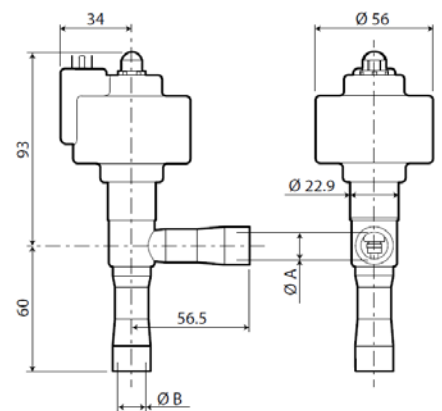
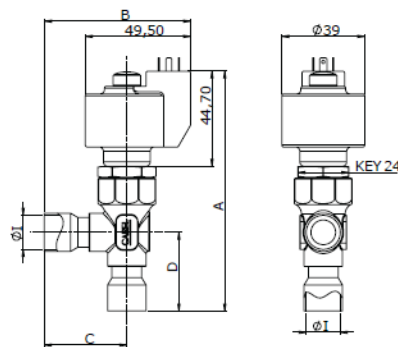
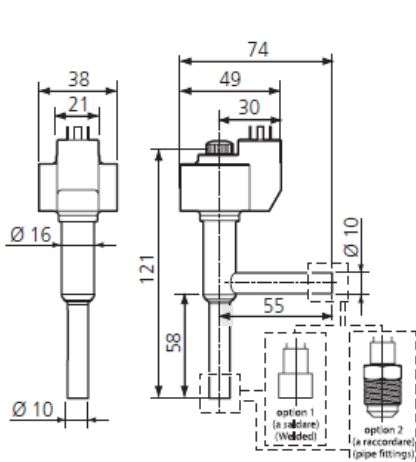
IP 67 s použitým kabelem E2VCABS\*\*\*

**POČET KROKŮ**

500 + 50

**ODPOR CÍVKY**

36 Ohm +/-10% při 25°C





**E3V Smart:** provedení s průhledítkem, rozebíratelné, velikosti 45-65

**TEPLOTNÍ ROZSAH**

-30 až +70 °C okolní teploty  
-40 ža 70°C pracovní médium (E3V\*\*H\*\*\* -40 až 100°C)

**MAX. PRACOVNÍ TLAK**

Do 35 bar (CE), provedení H do 60bar

**MAX. TLAKOVÁ DIFERENCE**

Do 35 bar, nebo 45 bar u velikosti 45 a 55

**POUŽITÁ CHLADIVA**

R22, R134A, R404A, R410A, R407C, R507a, a další dle aktuálních podkladů f. Carel

**PROVOZNÍ PROUD (BIPOLÁRNÍ VERZE)**

450mA

**UDRŽOVACÍ PROUD (BIPOLÁRNÍ VERZE)**

100 mA

**FREKVENCE**

50 Hz +-10%(až 150Hz pro nouzové uzavření)

**STUPEŇ KRYTÍ**

IP 67 s použitým kabelem E2VCABS\*\*\*

**POČET KROKŮ**

500 + 50

**ODPOR CÍVKY**

36 Ohm +-10% při 25°C

**E4V :** provedení s průhledítkem, rozebíratelné, velikosti 85 a 95

**TEPLOTNÍ ROZSAH**

-30 až +70 °C okolní teploty  
-40 ža 70°C pracovní médium

**MAX. PRACOVNÍ TLAK**

Do 45 bar (CE)

**MAX. TLAKOVÁ DIFERENCE**

Do 35 bar E4V85 nebo do 24 bar u velikosti 95

**POUŽITÁ CHLADIVA**

R22, R134A, R404A, R410A, R407C, R507a, a další dle aktuálních podkladů f. Carel

**PROVOZNÍ PROUD (BIPOLÁRNÍ VERZE)**

450mA

**UDRŽOVACÍ PROUD (BIPOLÁRNÍ VERZE)**

100 mA

**FREKVENCE**

50 Hz +-10%(až 150Hz pro nouzové uzavření)

**STUPEŇ KRYTÍ**

IP 67 s použitým kabelem E2VCABS\*\*\*

**POČET KROKŮ**

500 + 50

**ODPOR CÍVKY**

36 Ohm +-10% při 25°C

**E5V, E6V, E7V :** provedení s průhledítkem, rozebíratelné

**TEPLOTNÍ ROZSAH**

-30 až +70 °C okolní teploty  
-40 ža 70°C pracovní médium

**MAX. PRACOVNÍ TLAK**

Do 45 bar (CE) E5V a E6V, 42bar E7V

**MAX. TLAKOVÁ DIFERENCE**

Do 28 bar

**POUŽITÁ CHLADIVA**

R22, R134A, R404A, R410A, R407C, R507a, a další dle aktuálních podkladů f. Carel

**PROVOZNÍ PROUD (BIPOLÁRNÍ VERZE)**

450mA

**UDRŽOVACÍ PROUD (BIPOLÁRNÍ VERZE)**

100 mA

**FREKVENCE**

50 Hz +-10%(až 150Hz pro nouzové uzavření)

**STUPEŇ KRYTÍ**

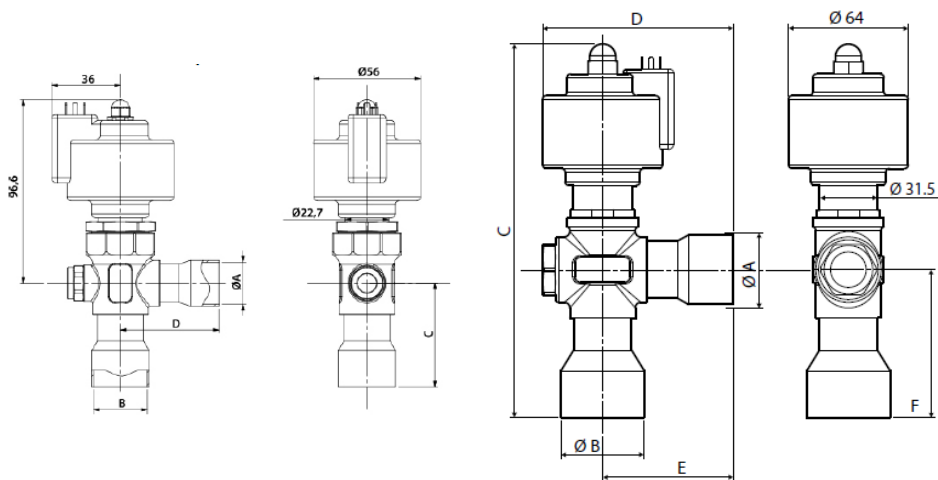
IP 67 s použitým kabelem E2VCABS\*\*\*

**POČET KROKŮ**

500 + 50

**ODPOR CÍVKY**

36 Ohm +-10% při 25°C



Tipo valvola Type of valve	A	B	C	D	E	F
E4V***ST00	28 (1.10)	35 (1.38)	186 (7.33)	88 (3.46)	56 (2.20)	72 (2.83)
E4V***WT00	28.6 (1-1/8")	35 (1-3/8")	186 (7.33)	88 (3.46)	56 (2.20)	72 (2.83)



**EVD Evo:** Jednotka řídicí vstřikovací ventily Carel, případně i jiné. Povedení pro jeden, nebo dva ventily. Displej je nasazovací, pro samotnou funkci jednotky není zapotřebí a objednává se zvlášť.

#### NAPÁJENÍ

24V AC/DC, 35VA

#### TEPLOTNÍ ROZSAH

-20 až +60 °C okolní teploty

-30 ža 60°C skladovací teplota

Maximální vlhkost 90%, bez kondenzace

#### TLAKOVÁ ČIDLA

4-20mA, nebo 0 ža 5V DC

#### TEPLOTNÍ ČIDLA

Ntc 10kOhm při 25°C

#### VZDÁLENÉ OVLÁDÁNÍ

4-20mA nebo 0-10V DC

#### STUPEŇ KRYTÍ

IP 20

#### SCHVÁLENÍ

EN 60730-1, EN 61010-1, UL873, VDE 0631-1

EMC: EN 61000-6-1, EN 61000-6-2, EN 61000-

6-3, EN 61000-6-4; EN61000-3-2, EN55014-1,

EN55014-2, EN61000-3-3

Velikost	R407C	R404A	R410A	R134a	R449
E2V03	1,4	0,95	1,6	1,05	1,3
E2V05	2	1,4	2,3	1,45	1,8
E2V09	3,2	2,3	3,8	2,4	3,1
E2V11	5,7	4	6,7	4,3	5,4
E2V14	9	6,3	10,5	6,8	8,5
E2V18	12,2	8,5	14,3	9,2	11,5
E2V24	25	17,2	28	18	23
E2V30	37	25	43	27	35
E2V35	50	35	58	36	46
E3V45	89	62	103	65	82
E3V55	131	91	152	95	122
E3V65	176	122	200	125	165
E4V85	252	172	280	180	230
E4V95	345	233	400	260	320
E5VA2	550	365	630	400	510
E5VA5	820	565	950	600	770
E6VA8	1300	910	1510	960	1220
E6VB2	1650	1120	1880	1200	1500
E7VB4	2000	1380	2300	1470	1850
E7VC1	2600	1800	3000	1900	2400

Výkon je udáván v kW pro to=4°C a tk=38°C s podchlazením 1K

typ	jen rpo ventily Carel	univerzální	ModBus	pLAN	tLAN
<b>Driver pro jeden ventil</b>					
EVD0000E00		•			•
EVD0000E10		•		•	
EVD0000E20		•	•		
EVD0000E30	•				•
EVD0000E40	•			•	
EVD0000E50	•		•		
<b>Driver pro dva ventily - TWIN</b>					
EVD0000T00		•			•
EVD0000T10		•		•	
EVD0000T20		•	•		
EVD0000T30	•				•
EVD0000T40	•			•	
EVD0000T50	•		•		
<b>Diplej Český</b>					
EVDIS00CZ0					