

CAREL



Přístroje pro klimatizaci a větrání
Regulátory pro chladicí techniku
Ovládání tepelných čerpadel
Monitorování, dálkové sledování a ovládání přístrojů a systémů



IR33S: termostat pro statická chladicí zařízení

Termostaty řady IR33S jsou určeny pro ovládání chladicího zařízení bez řízení ventilátoru výparníku. Odtávání námrazy je ovládáno časově vypínáním kompresoru na nezbytnou dobu, nebo přerušením průtoku chladiva do výparníku. Většina modelů má jeden výstup pro řízení kompresoru nebo elektromagnetického ventilu a jedno NTC čidlo. Některé zvláštní verze mají druhý pomocný výstup a případně i druhé čidlo NTC.

PROVOZNI ROZSAH

-50 až +90 °C s čidlem NTC

DISPLEJ

2 ½ místný s automatickým desetinným místem

PŘESNOST ±1% z rozsahu nastavení

VSTUPY

1 analogový NTC

2 analogové NTC – IR33S0EHA0

1 digivstup – IR33S0EHA0

VÝSTUPY

1 SPDT relé, 16A

1 SPDT relé, 8A – IR33S0EN0, *ER0, *EA0

2 SPDT relé, 8A a 5A – IR33S0EA0

PŘIPOJENÍ

šroubovací nebo násuvná svorkovnice pro vodiče 0,5-1,5 mm²

MONTÁŽ do panelu

NAPÁJENÍ ±10%, spotřeba ca 3VA

12 Vst – IR33S00N0

12/24 V st/ss – IR33S0L*

230V st – IR33S0E*

PROVOZNI PODMINKY

teplota okolí -20 až 65 °C

vlhkost do 90% bez kondenzace

SKLADOVÁNÍ

teplota okolí -10 až 70 °C

vlhkost do 90% bez kondenzace

KRYTÍ IP65 s těsněním

NA PŘÁNÍ

bzučák

sériový výstup IROPZ48500, nebo

s rozeznáváním RX-TX IROPZ485S0

dálkové infraovládání IRTRESO

pomocné displeje IR00R*

programovací klíč IROPZKEY*



IR33Y: termostat pro statická chladicí zařízení s nuceným odtáváním

Termostaty řady IR33Y jsou určeny pro ovládání chladicího zařízení bez řízení ventilátoru výparníku. Odtávání námrazy je prováděno například topnými tyčemi. Modely mají dva výstupy pro řízení kompresoru nebo elektromagnetického ventilu a odtávání a dvě NTC čidla. Některé zvláštní verze mají další pomocný vstup.

PROVOZNI ROZSAH

-50 až +90 °C s čidlem NTC

DISPLEJ

2 ½ místný s automatickým desetinným místem

PŘESNOST ±1% z rozsahu nastavení

VSTUPY

2 analogové NTC

1 digivstup – IR33Y0EHA0

VÝSTUPY

1 SPDT relé, 16A- kompresor (ventil)

1 SPDT relé, 8A – odtávání

PŘIPOJENÍ

šroubovací nebo násuvná svorkovnice pro vodiče 0,5-1,5 mm²

MONTÁŽ do panelu

NAPÁJENÍ ±10%, spotřeba ca 3VA

12 Vst – IR33Y00N0

12/24 V st/ss – IR33Y0LR00

230V st – IR33S0EP00

PROVOZNI PODMINKY

teplota okolí -20 až 65 °C

vlhkost do 90% bez kondenzace

SKLADOVÁNÍ

teplota okolí -10 až 70 °C

vlhkost do 90% bez kondenzace

KRYTÍ IP65 s těsněním

NA PŘÁNÍ

bzučák

sériový výstup IROPZ48500, nebo

s rozeznáváním RX-TX IROPZ485S0

dálkové infraovládání IRTRESO

pomocné displeje IR00R*

programovací klíč IROPZKEY*



IR33C a F: termostaty pro chladicí zařízení s ventilátorem a nuceným odtáváním

Termostaty řady IR33C a F jsou určeny pro ovládání chladicího zařízení s řízením ventilátoru výparníku. Odtávání námrazy je prováděno například topnými tyčemi. Modely mají různý počet výstupů pro řízení kompresoru nebo elektromagnetického ventilu, ventilátor výparníku, případně i kondenzátoru a odtávání a min 2 NTC čidla. Některé zvláštní verze mají další pomocné vstupy, nebo možnost ovládání podle kondenzační teploty.

PROVOZNI ROZSAH

-50 až +90 °C s čidlem NTC

DISPLEJ

2 ½ místný s automatickým desetinným místem

PŘESNOST ±1% z rozsahu nastavení

VSTUPY

2 až 4 analogové NTC

až 2 digivstupy – IR33C7*

VÝSTUPY

1 SPDT relé, 16(8)A- kompresor (ventil)

1 SPDT relé, 8A – odtávání

1 SPDT relé, 8(5)A – ventilátor

1 SPDT relé, 8A – pomocný (světlo)

PŘIPOJENÍ

šroubovací nebo násuvná svorkovnice pro vodiče 0,5-1,5 mm²

MONTÁŽ do panelu

NAPÁJENÍ ±10%, spotřeba ca 3VA

12 Vst – IR33C00N0, IR33C00R0

12/24 V st/ss – IR33C0L* a IR33C7L*

115/230 V st – IR33C0H*, IR33C7H*

230V st – IR33CFOE*, IR33F7EN00

PROVOZNI PODMINKY

teplota okolí -20 až 65 °C

vlhkost do 90% bez kondenzace

SKLADOVÁNÍ

teplota okolí -10 až 70 °C

vlhkost do 90% bez kondenzace

KRYTÍ IP65 s těsněním

NA PŘÁNÍ

bzučák

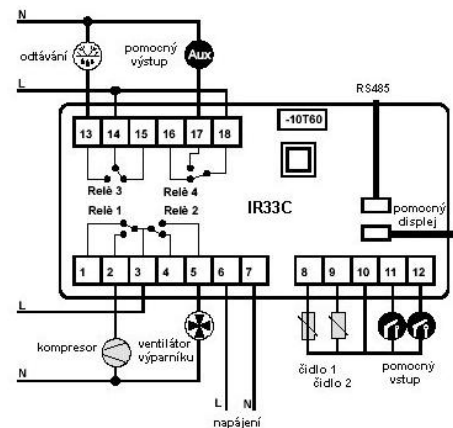
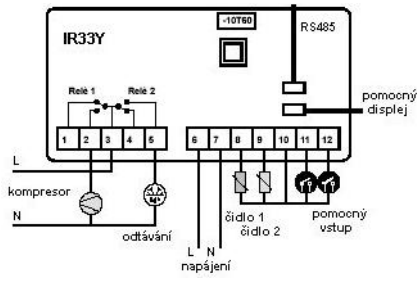
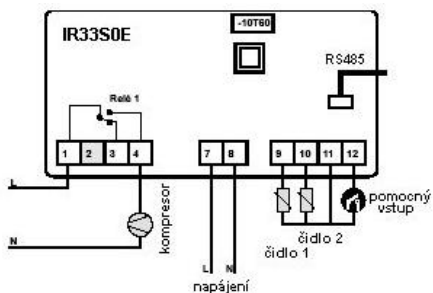
sériový výstup IROPZ48500, nebo

s rozeznáváním RX-TX IROPZ485S0

dálkové infraovládání IRTRESO

pomocné displeje IR00R*

programovací klíč IROPZKEY*





DN33S: termostat pro statická chladicí zařízení na DIN lištu

Termostaty řady DN33S jsou určeny pro ovládání chladicího zařízení bez řízení ventilátoru výparníku. Odtávání námrazy je ovládáno časově vypínáním kompresoru na nezbytnou dobu, nebo přerušením průtoku chladiva do výparníku. Většina modelů má jeden výstup pro řízení kompresoru nebo elektromagnetického ventilu a jedno NTC čidlo. Některé zvláštní verze mají druhý pomocný výstup.

PROVOZNÍ ROZSAH

-50 až +90 °C s čidlem NTC

DISPLEJ

2 ½ místný s automatickým desetinným místem

PŘESNOST ±1% z rozsahu nastavení

VSTUPY

1 až 2 analogové NTC

až 3 digitvstupy

VÝSTUPY

1 SPDT relé, 16A kompresor (ventil)

2 SPDT relé, 16A a 8A – DN33S0*A0(světlo)

PŘIPOJENÍ

šroubovací nebo násuvná svorkovnice pro vodiče 0,5-1,5 mm²

MONTÁŽ na DIN

NAPÁJENÍ ±10%, spotřeba ca 3VA

12 Vst – DN33S00A0

12/24 V st/ss – DN33S0LR00

110/230V st – DN33S0H*

230V st – DN33S0E*

PROVOZNÍ PODMÍNKY

teplota okolí -20 až 65 °C

vlhkost do 90% bez kondenzace

SKLADOVÁNÍ

teplota okolí -10 až 70 °C

vlhkost do 90% bez kondenzace

KRYTÍ IP20

NA PŘÁNÍ

bzučák

sériový výstup IROPZ SER30

dálkové infraovládání IRTRES0

pomocné displeje IR00R*

programovací klíč IROPZKEY*

DN33C, F a H: termostaty pro chladicí zařízení s ventilátorem a nuceným odtáváním

Termostaty řady DN33C, F a H jsou určeny pro ovládání chladicího zařízení s řízením ventilátoru výparníku. Odtávání námrazy je prováděno například topnými tyčemi. Modely mají různý počet výstupů pro řízení kompresoru nebo elektromagnetického ventilu, ventilátor výparníku, případně i kondenzátoru a odtávání a min 2 NTC čidla. Některé zvláštní verze mají další pomocné vstupy, nebo možnost ovládání podle kondenzační teploty.

PROVOZNÍ ROZSAH

-50 až +90 °C s čidlem NTC

DISPLEJ

2 ½ místný s automatickým desetinným místem

PŘESNOST ±1% z rozsahu nastavení

VSTUPY

2 až 4 analogové NTC

až 3 digitvstupy

VÝSTUPY

1 SPDT relé, 16A- kompresor (ventil)

1 SPDT relé, 16A – odtávání

1 SPDT relé, 8A – ventilátor

až 2 SPDT relé, 8A – pomocné (světlo)

PŘIPOJENÍ

šroubovací nebo násuvná svorkovnice pro vodiče 0,5-1,5 mm²

MONTÁŽ na DIN

NAPÁJENÍ ±10%, spotřeba ca 3VA

12 Vst – DN33H00N

12/24 V st/ss – DN33C0L*

115/230 V st – DN33C0H*, DN33H0H*

230V st – DN33F0E*

PROVOZNÍ PODMÍNKY

teplota okolí -20 až 65 °C

vlhkost do 90% bez kondenzace

SKLADOVÁNÍ

teplota okolí -10 až 70 °C

vlhkost do 90% bez kondenzace

KRYTÍ IP20

NA PŘÁNÍ

bzučák

sériový výstup IROPZSER30

dálkové infraovládání IRTRES0

pomocné displeje IR00R*

programovací klíč IROPZKEY*

