

## TECHNICKÉ ÚDAJE

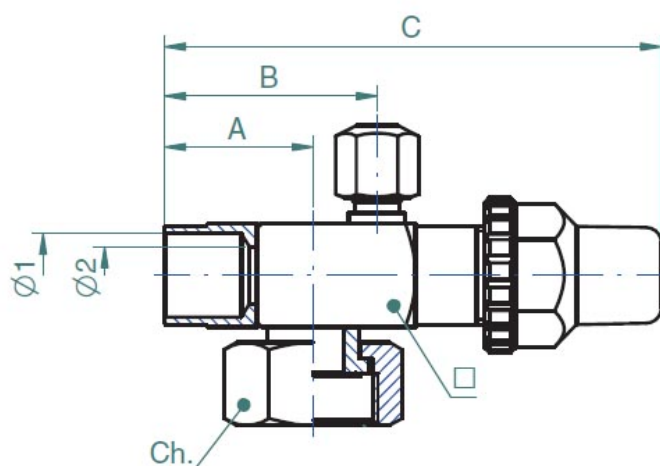
Uzavírací ventily rotalock od italského výrobce komponent chlazení, Dena line. Ventily slouží pro uzavření okruhu na hrdlech kompresoru, nebo k uzavření sběrače a usnadnění servisních úkonů.

### Vlastnosti

- přípoje šroubením na hrdla kompresoru/sběrače průměru 1" až 2 1/4"
- Každý ventil je výrobou prověřen na možné defekty
- Všechny ventily Dena line jsou ochráněny proti oxidaci mědi
- Nejvyšší provozní přetlak 4,5 MPa
- Použitelné pro všechna neagresivní chladiva a maziva – CFC, HFC, HCFC, minerální i POE maziva
- Nevhodné pro R717
- Přípoje jsou ve standardu UNF/SAE



Přehled provedení:



Ø tělo	Šroubení	Přípoj Cu	Ø1	Ø2	A	B	C	Ch
20	1"	3/8"	9,7	8,5	26	38,5	94	30
		1/2"	12,95	11	29	41,5	97	30
		5/8"	16,2	11	29	41,5	97	30
22	1 1/4"	5/8"	16,2	13,5	37	51	120	36
		3/4"	19,3	13,5	37	51	120	36
		7/8"	22,45	18	40	57	129	36
30	1 3/4"	1 1/8"	28,85	18	53	70	142	36
		1 1/8"	28,85	18	53	70	142	50
35	1 3/4"	1 3/8"	35,3	26,5	58	81,5	184	50
		1 5/8"	41,6	26,5	61	84,5	187	50
45	2 1/4"	1 3/8"	35,3	34	64	91	199	65
		1 5/8"	41,6	34	69	96	204	65