
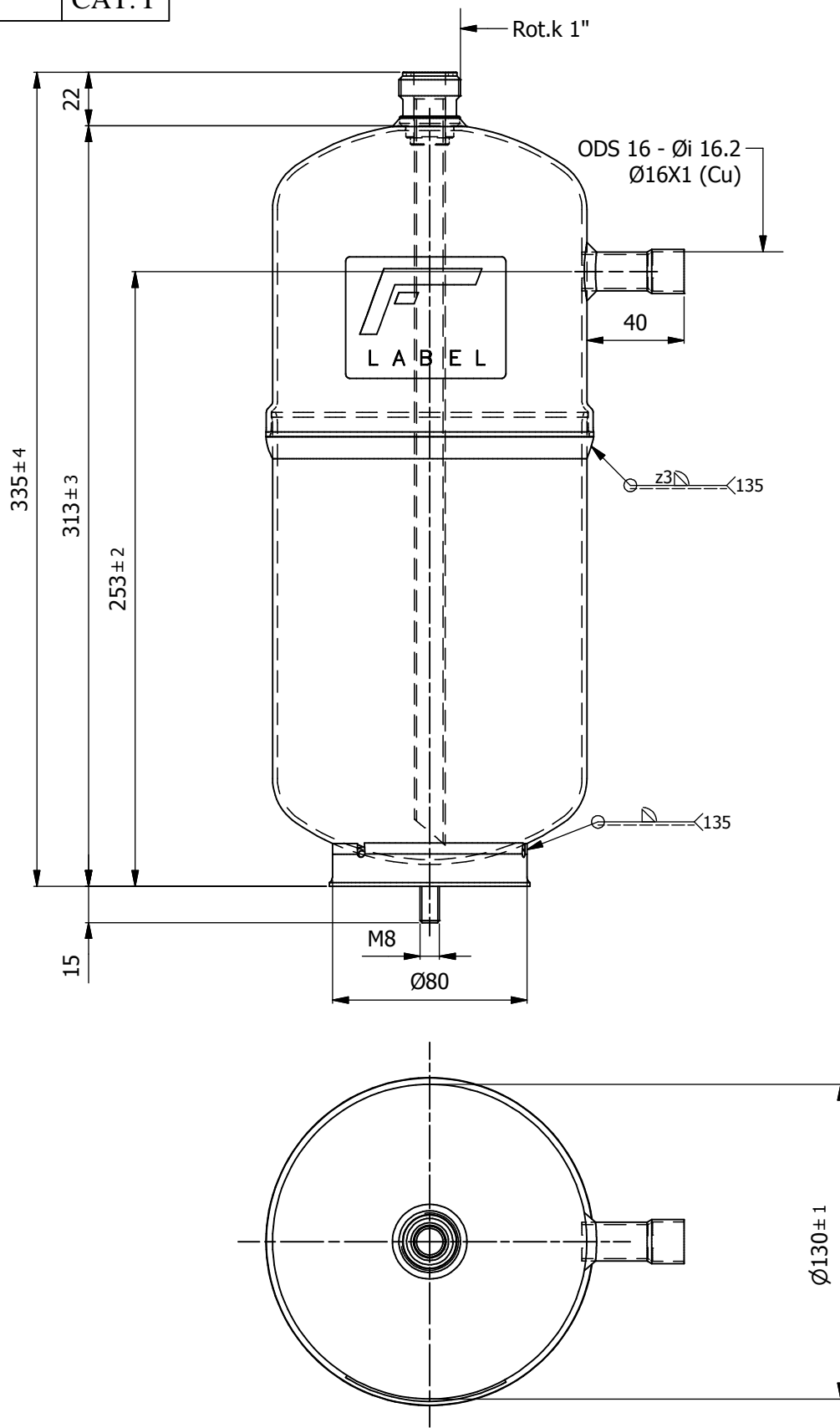


A TERMINI DELLE VIGENTI LEGGI SUI DIRITTI D'AUTORE, IL PRESENTE DISEGNO NON POTRA' ESSERE COPIATO, RIPRODOTTO O CONSEGATO A TERZI ED A DITTE CONCORRENTI.

FRIGOMECC S.p.A. S.PIETRO DI LEGNAGO (VR-ITALY) COSTRUZIONE COMPONENTI REFRIGERAZIONE CONDIZIONAMENTO www.frigomecc.com MATERIALE PED-2014/68/UE


RESISTENZA ALLA CORROSIONE IN NEBBIA SALINA 504 ORE / SALT SPRAY TEST CORROSION RESISTANCE 504 HOURS		MATERIALE PED-2014/68/UE		SCALA -	
DATI ETICHETTA-TARGHETTA / LABEL-PLATE DATA		DICHIAR.CONFORMITA'		TIPO:	
TIPO / TYPE: RV-100x190		NON RICHIESTA		RICEV. LIQUIDO 100X190	
COD.TARGHETTA-ETICHETTA / LABEL-PLATE CODE: CEEX-003 LOGO CE: CE0.1		FIRME		APPROVATO	
VOLUME: 1.2 Lt.		DATA:04/09/2019		Venturini	
TEMPERATURA TS-°C / TEMPERATURE TS-°C: -10 120 -50 120		PROGETTO: 3601/I		Ferrari	
PRESS.MAX CONSENTITA / MAX PERMISSIBLE PRESSURE: -1/33 bar 24 bar		GRUPPO FLUIDI / FLUIDS GROUP: 2 /		PESO ~1,02	
PRESS.DI COLLAUDO / TEST PRESSURE: 47.19 bar		ESCLUSO / EXCLUDED: /		FOGLIO 2 / 2	
CATEGORIA / CLASS: / /				CODICE: 13000557	



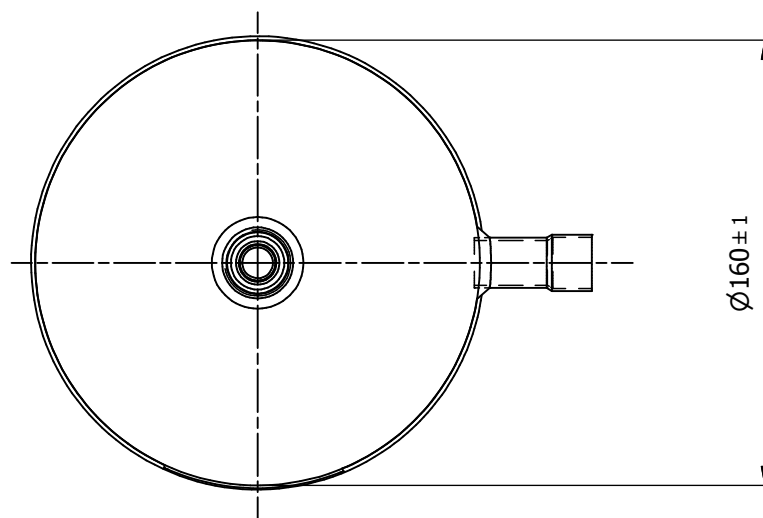
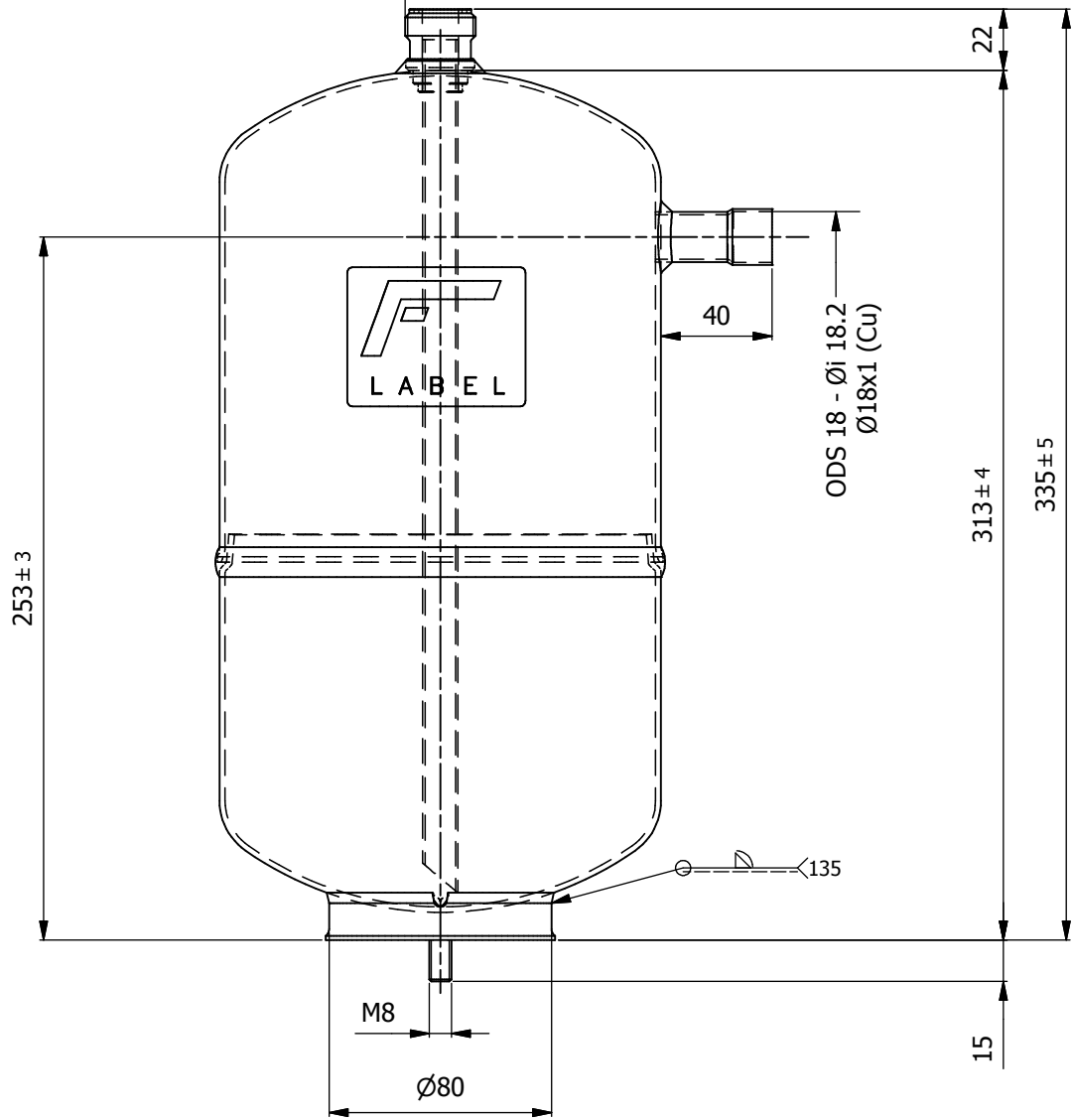
A TERMINI DELLE VIGENTI LEGGI SUI DIRITTI D'AUTORE, IL PRESENTE DISEGNO NON POTRA' ESSERE COPIATO, RIPRODOTTO O CONSEGATO A TERZI ED A DITTE CONCORRENTI.

FRIGOMECC S.p.A. S.PIETRO DI LEGNAGO (VR-ITALY) COSTRUZIONE COMPONENTI REFRIGERAZIONE CONDIZIONAMENTO www.frigomecc.com MATERIALE PED-2014/68/UE

RESISTENZA ALLA CORROSIONE IN NEBBIA SALINA 504 ORE / SALT SPRAY TEST CORROSION RESISTANCE 504 HOURS

DATI ETICHETTA-TARGHETTA / LABEL-PLATE DATA		DICHIAZIONE CONFORMITA' ESSENTE SEC.ART.1 PAR.2/f (4040401A)		FIRME		DISEGNATO		CONTROLLATO		APPROVATO	
TIPO / TYPE: RV-130X313		VERNICIATURA / PAINTING: NERO RAL 9005 POLVERE		DATA: 06/09/2019		Lovato		Venturini		Ferrari	
COD. TARGHETTA-ETICHETTA / LABEL-PLATE CODE: CEEX-003 LOGO CE: CE3.1		VOLUME: 3.4 Lt.		PROGETTO: 3601/I				TIPO: RICEV. LIQUIDO 130X313			
TEMPERATURA TS-°C / TEMPERATURE TS-°C: -10 120 -50 120		PRESS. MAX. CONSENTITA' / MAX PERMISSIBLE PRESSURE: -1/33 bar 24 bar						PESO: ~2,40		FOGLIO: 2 / 2	
PRESS. DI COLLAUDO / TEST PRESSURE: 47.19 bar		GRUPPO FLUIDI / FLUIDS GROUP: 2 /						CODICE: 13000559			
ESCLUSO / EXCLUDED: /		CATEGORIA / CLASS: I									

Rot.k 1"

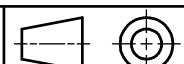


A TERMINI DELLE VIGENTI LEGGI SUI DIRITTI D'AUTORE, IL PRESENTE DISEGNO NON POTRA' ESSERE COPIATO, RIPRODOTTO O CONSEGATO A TERZI ED A DITTE CONCORRENTI.

FRIGOMECC S.p.A. S.PIETRO DI LEGNAGO (VR-ITALY) COSTRUZIONE COMPONENTI REFRIGERAZIONE CONDIZIONAMENTO www.frigomecc.com

MATERIALE

PED-2014/68/UE



SCALA

-

RESISTENZA ALLA CORROSIONE IN NEBBIA SALINA 504 ORE / SALT SPRAY TEST CORROSION RESISTANCE 504 HOURS

DATI ETICHETTA-TARGHETTA / LABEL-PLATE DATA

TIPO / TYPE:	RV-160x313			
COD.TARGHETTA-ETICHETTA / LABEL-PLATE CODE:	VERNICIATURA / PAINTING:			
CEEX-003	LOGO CE: CE3.1	NERO RAL 9005		POLVERE
VOLUME:	5 Lt.			
TEMPERATURA TS-°C / TEMPERATURE TS-°C:	-10	120	-50	120
PRESS.MAX CONSENTITA / MAX PERMISSIBLE PRESSURE:	-1/33 bar		24 bar	
PRESS.DI COLLAUDO / TEST PRESSURE:	47.19 bar			
GRUPPO FLUIDI / FLUIDS GROUP:	2		/	
ESCLUSO / EXCLUDED:	/		/	
CATEGORIA / CLASS:	I		/	

DICHIAR.CONFORMITA' ESENTE SEC.ART.1 PAR.2/f (4040401A)

FIRME

DATA:05/09/2019

DISEGNATO

Lovato

CONTROLLATO

Venturini

APPROVATO

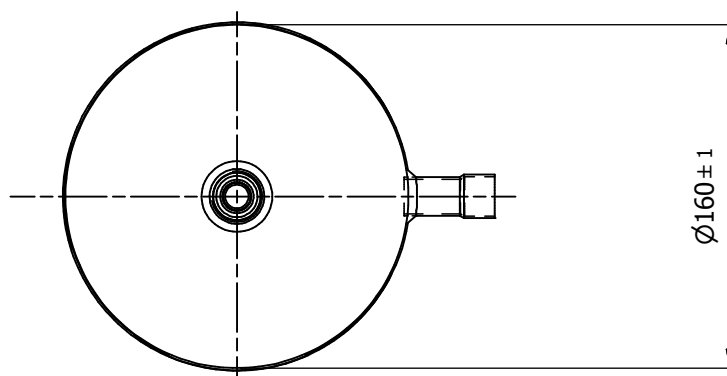
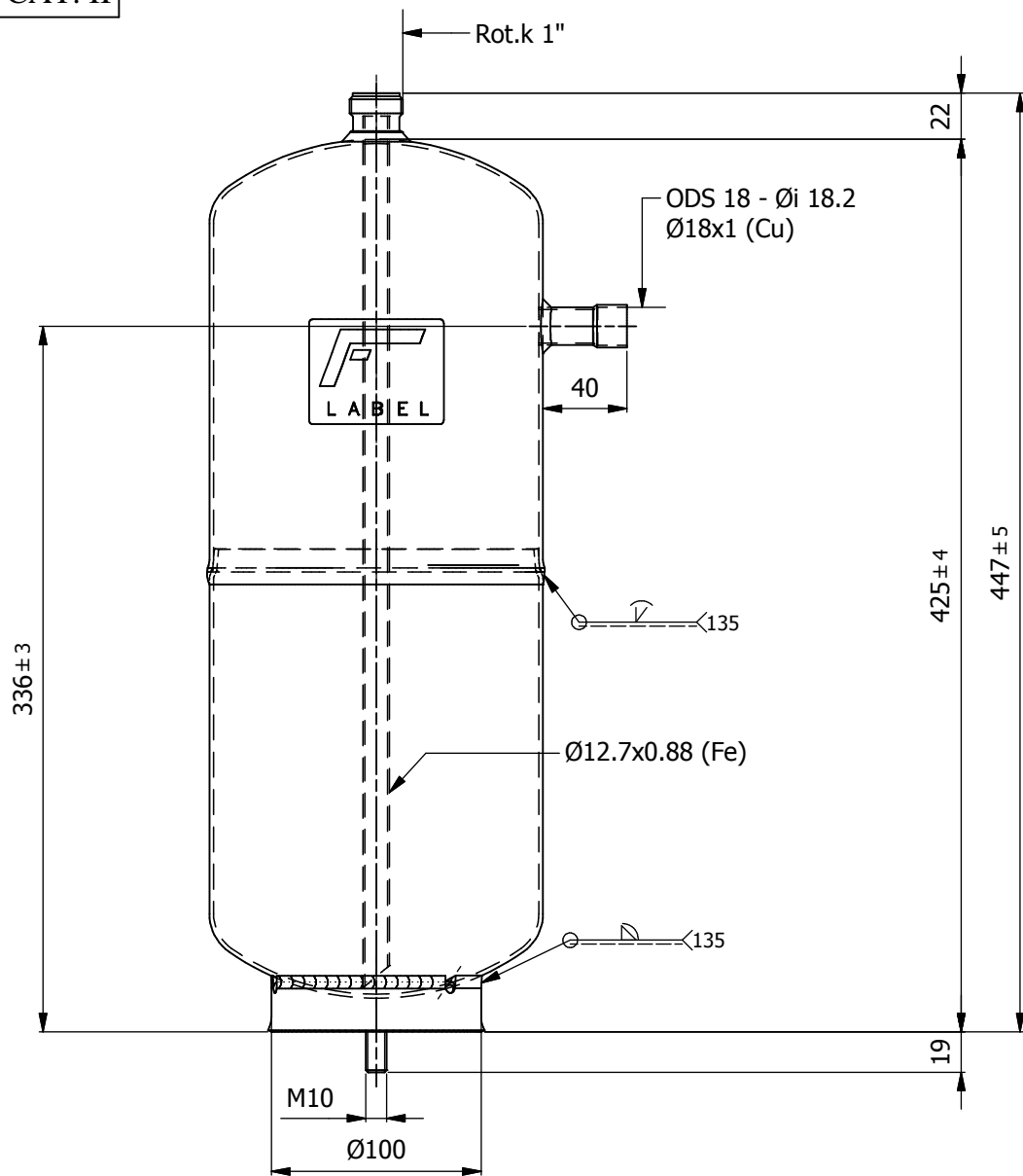
Ferrarini

PROGETTO:
3601/I



TIPO:


RICEV. LIQUIDO 160X313

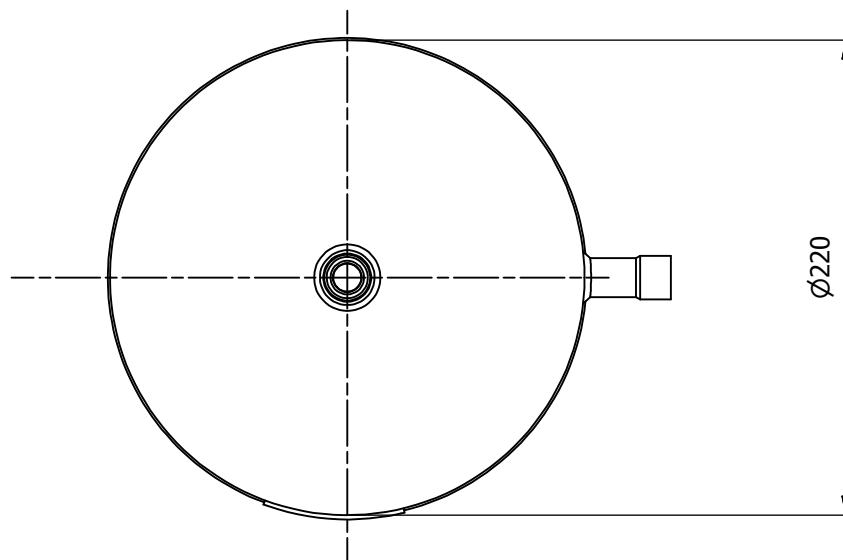
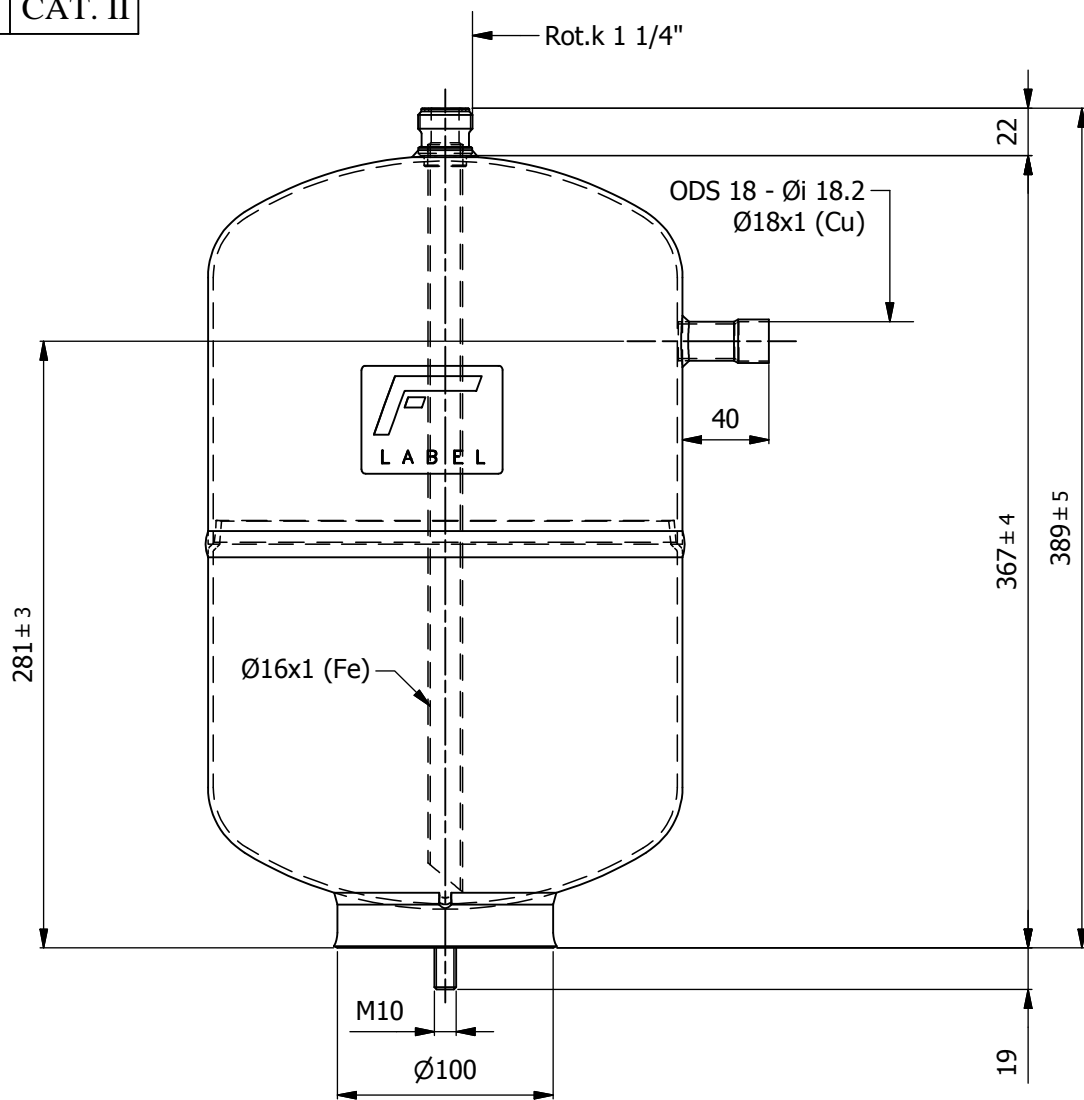
CODICE: **13000558**PESO
~2,93FOGLIO
2 / 2





A TERMINI DELLE VIGENTI LEGGI SUI DIRITTI D'AUTORE, IL PRESENTE DISEGNO NON POTRA' ESSERE COPIATO, RIPRODOTTO O CONSEGNATO A TERZI ED A DITTE CONCORRENTI.


FRIGOMEC S.p.A. S.PIETRO DI LEGNAGO (VR-ITALY) COSTRUZIONE COMPONENTI REFRIGERAZIONE CONDIZIONAMENTO www.frigomec.com	MATERIALE			SCALA
RESISTENZA ALLA CORROSIONE IN NEBBIA SALINA 504 ORE / SALT SPRAY TEST CORROSION RESISTANCE 504 HOURS	PED-2014/68/UE			-

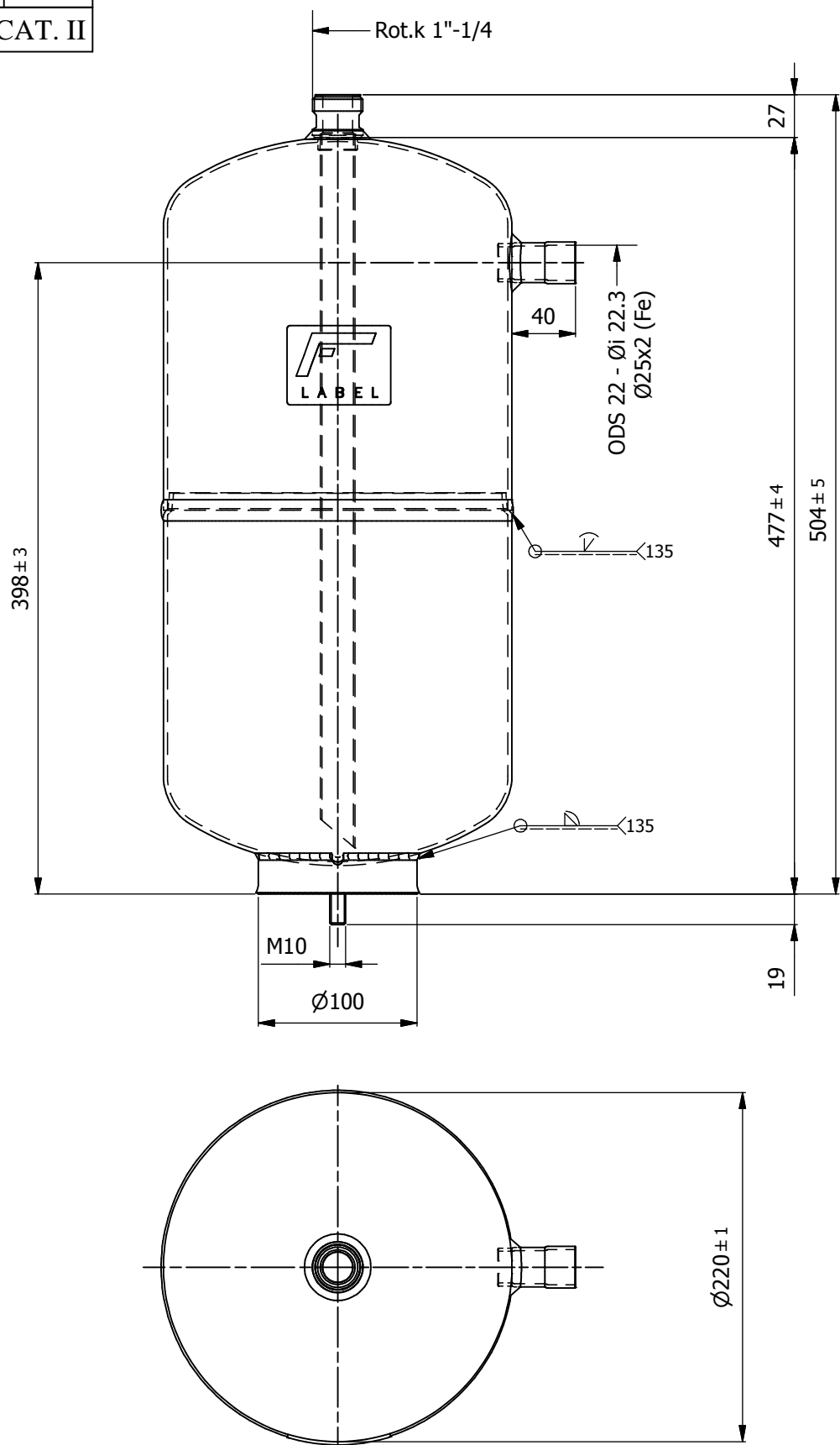
DATI ETICHETTA-TARGHETTA / LABEL-PLATE DATA				DICHIAR.CONFORMITA'		FIRME		DISEGNATO		CONTROLLATO		APPROVATO	
TIPO / TYPE: RV-160X425				4040404A		DATA:05/09/2019		Lovato		Venturini		Ferrarini	
COD.TARGHETTA-ETICHETTA / LABEL-PLATE CODE: CEEX-003		LOGO CE: CE4.1		VERNICIATURA / PAINTING: NERO RAL 9005				PROGETTO: 3601/I					
VOLUME: 6.9 Lt.		POLVERE		TIPO: RICEV. LIQUIDO 160X425									
TEMPERATURA TS-°C / TEMPERATURE TS-°C:		-10 120 -50 120		PRESS.MAX CONSENTITA / MAX PERMISSIBLE PRESSURE: -1/33 bar 24 bar									
PRESS.DI COLLAUDO / TEST PRESSURE: 47.19 bar		GRUPPO FLUIDI / FLUIDS GROUP: 2 /				ESCLUSO / EXCLUDED: /				CATEGORIA / CLASS: II /			
				CODICE: 13200609				PESO ~3,91		FOGLIO 2 / 2			



A TERMINI DELLE VIGENTI LEGGI SUI DIRITTI D'AUTORE, IL PRESENTE DISEGNO NON POTRA' ESSERE COPIATO, RIPRODOTTO O CONSEGNATO A TERZI ED A DITTE CONCORRENTI.

FRIGOMECC S.p.A. S.PIETRO DI LEGNAGO (VR-ITALY) COSTRUZIONE COMPONENTI REFRIGERAZIONE CONDIZIONAMENTO www.frigomecc.com	MATERIALE			SCALA
RESISTENZA ALLA CORROSIONE IN NEBBIA SALINA 504 ORE / SALT SPRAY TEST CORROSION RESISTANCE 504 HOURS	PED-2014/68/UE			-

DATI ETICHETTA-TARGHETTA / LABEL-PLATE DATA				DICH. CONFORMITA'		FIRME		DISEGNATO		CONTROLLATO		APPROVATO			
TIPO / TYPE: RV-220X367				4040404A		DATA: 06/09/2019		Lovato		Venturini		Ferrarini			
COD. TARGHETTA-ETICHETTA / LABEL-PLATE CODE: CEEX-003		LOGO CE: CE4.1		VERNICIATURA / PAINTING: NERO RAL 9005				PROGETTO: 3601/I							
VOLUME: 11 Lt.		POLVERE		TIPO: RICEV. LIQUIDO 220X367											
TEMPERATURA TS-°C / TEMPERATURE TS-°C:		-10 120		-50 120											
PRESS. MAX. CONSENTITA / MAX PERMISSIBLE PRESSURE:		-1/33 bar		24 bar											
PRESS. DI COLLAUDO / TEST PRESSURE:		47.19 bar													
GRUPPO FLUIDI / FLUIDS GROUP:				2		/									
ESCLUSO / EXCLUDED: /				CATEGORIA / CLASS:		II									
								CODICE: 13200612				PESO		FOGLIO	
												~5,83		2 / 2	



A TERMINI DELLE VIGENTI LEGGI SUI DIRITTI D'AUTORE, IL PRESENTE DISEGNO NON POTRA' ESSERE COPIATO, RIPRODOTTO O CONSEGNATO A TERZI ED A DITTE CONCORRENTI.

FRIGOMECC S.p.A. S.PIETRO DI LEGNAGO (VR-ITALY) COSTRUZIONE COMPONENTI REFRIGERAZIONE CONDIZIONAMENTO www.frigomecc.com

MATERIALE
PED-2014/68/UE

SCALA
-

RESISTENZA ALLA CORROSIONE IN NEBBIA SALINA 504 ORE / SALT SPRAY TEST CORROSION RESISTANCE 504 HOURS

DATI ETICHETTA-TARGHETTA / LABEL-PLATE DATA				DICHIAR.CONFORMITA'		FIRME		DISEGNATO		CONTROLLATO		APPROVATO	
TIPO / TYPE: RV-220x477				4040404A		DATA:05/09/2019		Lovato		Venturini		Ferrarini	
COD.TARGHETTA-ETICHETTA / LABEL-PLATE CODE: CEEX-003		LOGO CE: CE4.1		VERNICIATURA / PAINTING: NERO RAL 9005		PROGETTO: 3601/I		TIPO: RICEV. LIQUIDO 220X477					
VOLUME: 15 Lt.		POLVERE											
TEMPERATURA TS-°C / TEMPERATURE TS-°C:		-10		120		-50		120					
PRESS.MAX CONSENTITA / MAX PERMISSIBLE PRESSURE:		-1/33 bar		24 bar									
PRESS.DI COLLAUDO / TEST PRESSURE:		47.19 bar											
GRUPPO FLUIDI / FLUIDS GROUP:		2		/									
ESCLUSO / EXCLUDED: /		CATEGORIA / CLASS:		II									



CODICE: **13200610**

PESO
~7,50

FOGLIO
2 / 2