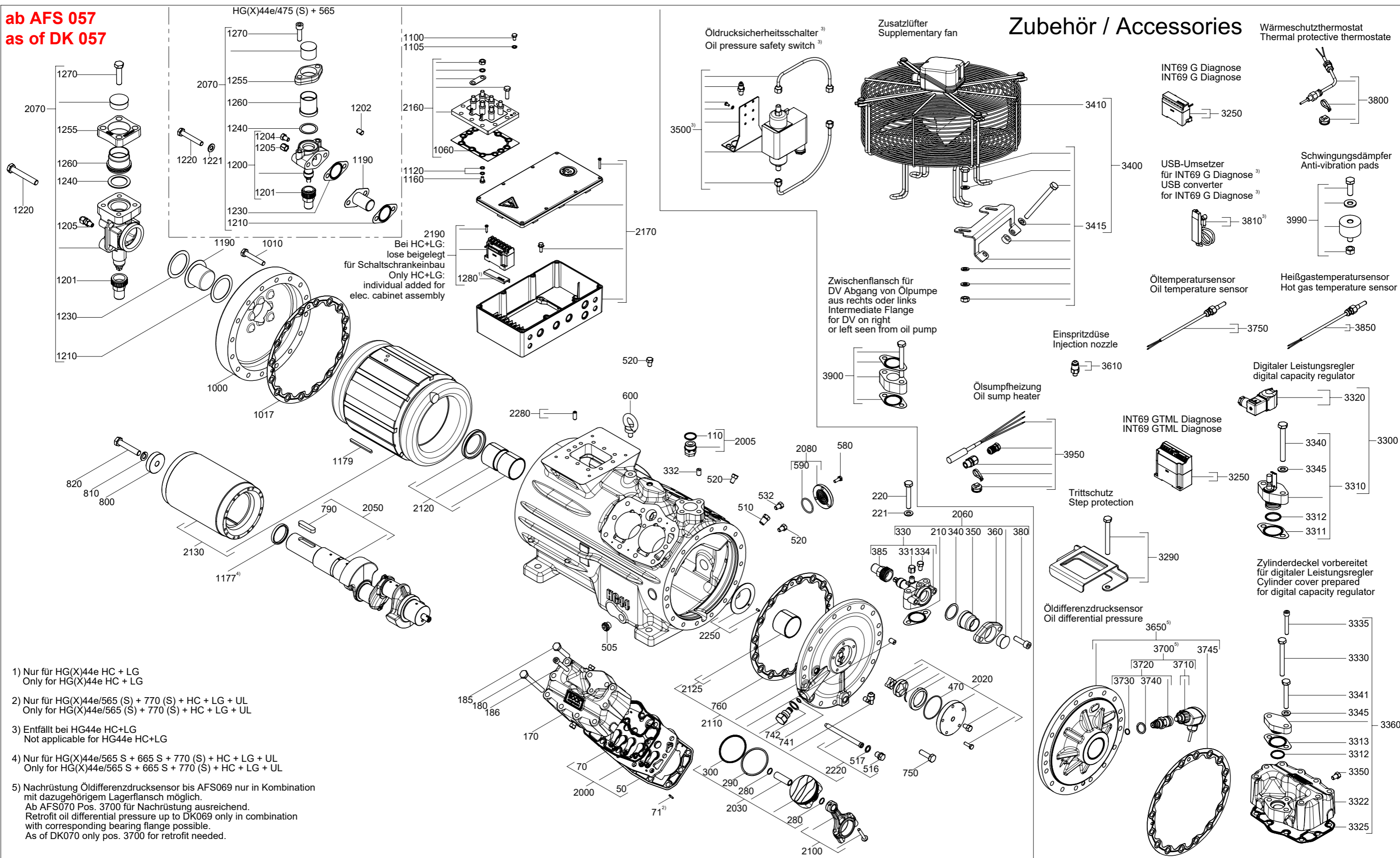


ab AFS 057
as of DK 057



- 1) Nur für HG(X)44e HC + LG
Only for HG(X)44e HC + LG
- 2) Nur für HG(X)44e/565 (S) + 770 (S) + HC + LG + UL
Only for HG(X)44e/565 (S) + 770 (S) + HC + LG + UL
- 3) Entfällt bei HG44e HC+LG
Not applicable for HG44e HC+LG
- 4) Nur für HG(X)44e/565 S + 665 S + 770 (S) + HC + LG + UL
Only for HG(X)44e/565 S + 665 S + 770 (S) + HC + LG + UL
- 5) Nachrüstung Öldifferenzdrucksensor bis AFS069 nur in Kombination mit dazugehörigem Lagerflansch möglich.
Ab AFS070 Pos. 3700 für Nachrüstung ausreichend.
Retrofit oil differential pressure up to DK069 only in combination with corresponding bearing flange possible.
As of DK070 only pos. 3700 for retrofit needed.

Halbhermetischer Verdichter HG / Semi-hermetic compressor HG

| Typ / type | Teile-Nr. / part-no. | Typ / type | Teile-Nr. / part-no. | Typ / type | Teile-Nr. / part-no. | Typ / type | Teile-Nr. / part-no. |
|------------------|----------------------|------------------|----------------------|---------------------|----------------------|---------------------|----------------------|
| HG(X)44e/475-4 | 16154 (16162) | HG44e/475-4 HC | 16170 | HGX44e/475 ML 9 LG | 16293 | UL-HGX44e/475 ML 9 | 16352 |
| HG(X)44e/565-4 | 16155 (16163) | HG44e/565-4 HC | 16171 | HGX44e/565 ML 12 LG | 16295 | UL-HGX44e/565 ML 12 | 16354 |
| HG(X)44e/665-4 | 16156 (16164) | HG44e/665-4 HC | 16172 | HGX44e/665 ML 14 LG | 16297 | UL-HGX44e/665 ML 14 | 16356 |
| HG(X)44e/770-4 | 16157 (16165) | HG44e/770-4 HC | 16173 | HGX44e/770 ML 15 LG | 16299 | UL-HGX44e/770 ML 15 | 16358 |
| HG(X)44e/475-4 S | 16158 (16166) | HG44e/475-4 S HC | 16174 | HGX44e/475 S 12 LG | 16294 | UL-HGX44e/475 S 12 | 16353 |
| HG(X)44e/565-4 S | 16159 (16167) | HG44e/565-4 S HC | 16175 | HGX44e/565 S 15 LG | 16296 | UL-HGX44e/565 S 15 | 16355 |
| HG(X)44e/665-4 S | 16160 (16168) | HG44e/665-4 S HC | 16176 | HGX44e/665 S 20 LG | 16298 | UL-HGX44e/665 S 20 | 16357 |
| HG(X)44e/770-4 S | 16161 (16169) | HG44e/770-4 S HC | 16177 | HGX44e/770 S 22 LG | 16300 | UL-HGX44e/770 S 22 | 16359 |

Zeichn.-Nr. / Drawing-no.:

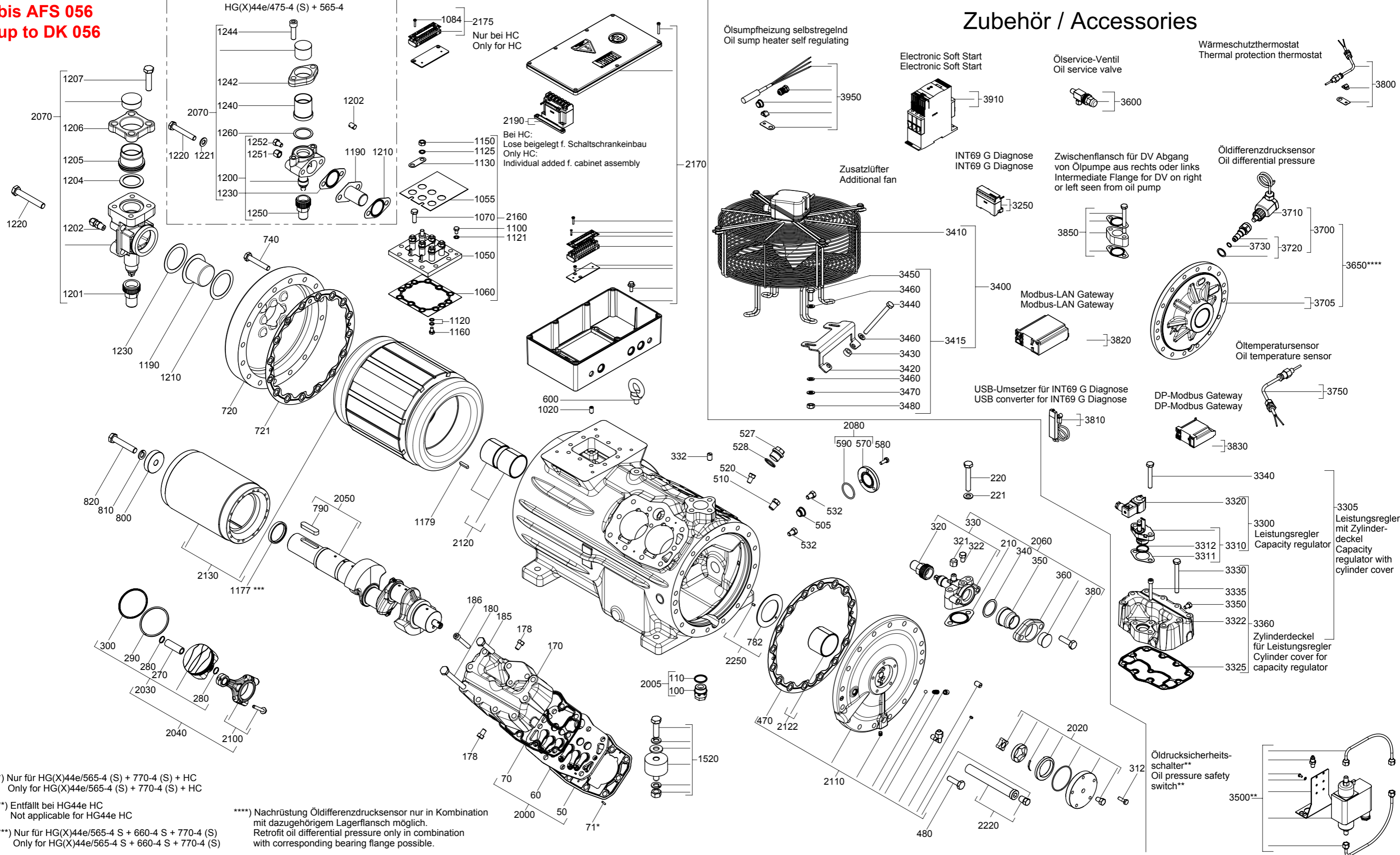
1.0850-16161.0 0t

Stand / As of date: 10.23

Dok-ID: 384217

BOCK[®]
colour the world of tomorrow

bis AFS 056
up to DK 056



*) Nur für HG(X)44e/565-4 (S) + 770-4 (S) + HC
Only for HG(X)44e/565-4 (S) + 770-4 (S) + HC

**) Entfällt bei HG44e HC
Not applicable for HG44e HC

****) Nur für HG(X)44e/565-4 S + 660-4 S + 770-4 (S)
Only for HG(X)44e/565-4 S + 660-4 S + 770-4 (S)

*****) Nachrüstung Öldifferenzdrucksensor nur in Kombination mit dazugehörigem Lagerflansch möglich.
Retrofit oil differential pressure only in combination with corresponding bearing flange possible.

Halbhermetischer Verdichter HG / Semi-hermetic compressor HG

| Typ / type | Teile Nr. / part-no. | Typ / type | Teile Nr. / part-no. | Typ / type | Teile Nr. / part-no. | Typ / type | Teile Nr. / part-no. | Typ / type | Teile Nr. / part-no. | Typ / type | Teile Nr. / part-no. |
|-------------|----------------------|--------------|----------------------|---------------|----------------------|----------------|----------------------|----------------|----------------------|------------------|----------------------|
| HG44e/475-4 | 14900 | HGX44e/475-4 | 14908 | HG44e/475-4 S | 14904 | HGX44e/475-4 S | 14912 | HG44e/475-4 HC | 10987 | HG44e/475-4 S HC | 10990 |
| HG44e/565-4 | 14901 | HGX44e/565-4 | 14909 | HG44e/565-4 S | 14905 | HGX44e/565-4 S | 14913 | HG44e/565-4 HC | 10988 | HG44e/565-4 S HC | 10991 |
| HG44e/665-4 | 14902 | HGX44e/665-4 | 14910 | HG44e/665-4 S | 14906 | HGX44e/665-4 S | 14914 | HG44e/665-4 HC | 10989 | HG44e/665-4 S HC | 10992 |
| HG44e/770-4 | 14903 | HGX44e/770-4 | 14911 | HG44e/770-4 S | 14907 | HGX44e/770-4 S | 14915 | HG44e/770-4 HC | 10969 | HG44e/770-4 S HC | 10993 |

Zeichn.-Nr. / Drawing no. :

1.0850-14907.0 0i

Stand / As of date / État: 12.15



Dok-ID: 157692