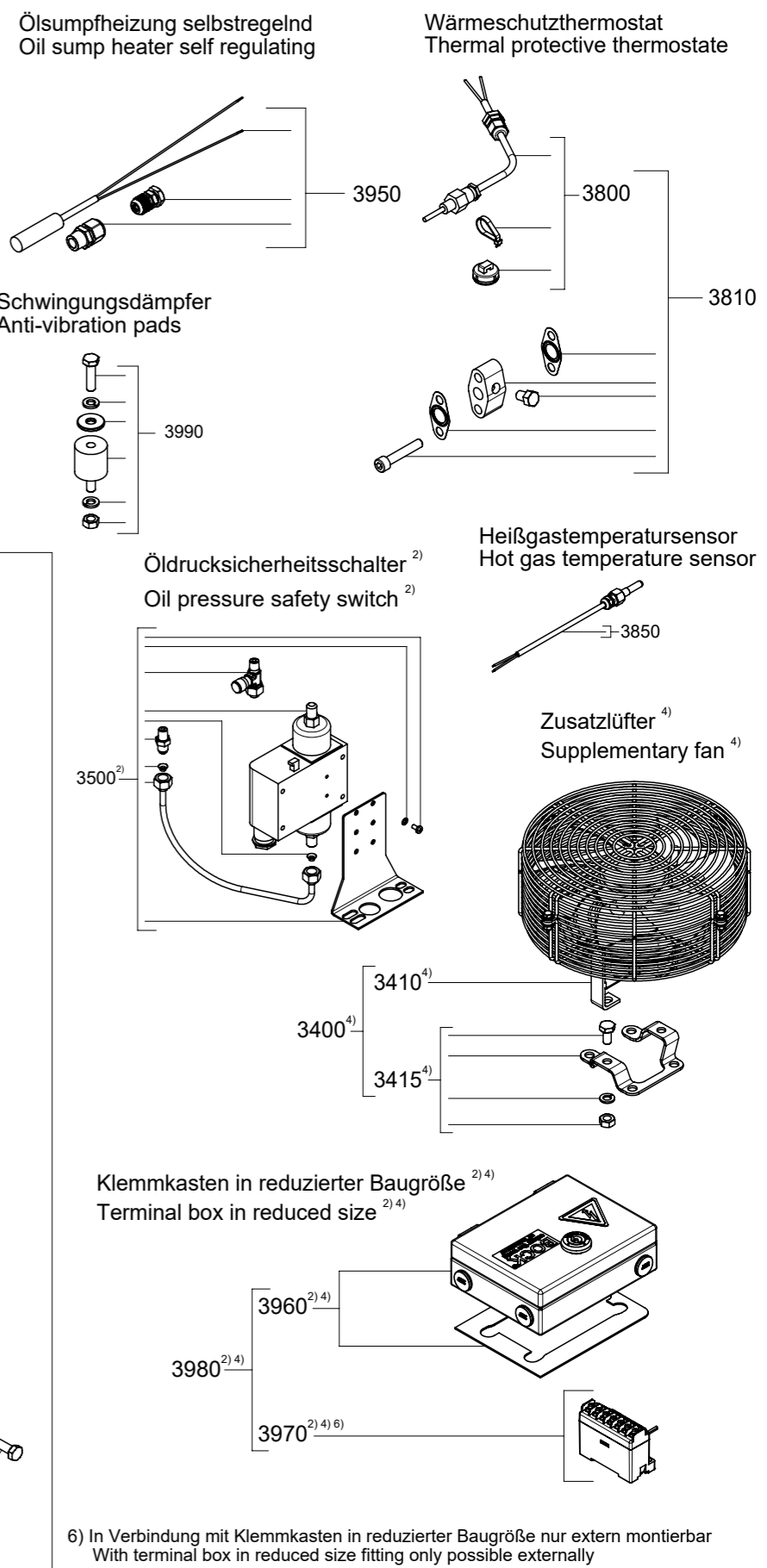


Bei HC+LG:
lose beigelegt
für Schaltschrankbau
Only HC+LG:
individual added for
elec. cabinet assembly

- 1) Nur bei / only for:
(UL-)HG(X)12P/90-4 +S
(UL-)HG(X)12P/110-4
- 2) Entfällt bei HG(X)12P HC+LG
Not applicable for HG(X)12P HC+LG
- 3) Nur für HG(X)12P HC + LG
Only for HG(X)12P HC + LG
- 4) Entfällt bei UL-HGX12P
Not applicable for UL-HGX12P
- 5) Nur für UL-HGX12P und Sonderspannung >480V
Only for UL-HGX12P and special voltage >480V

Zubehör / Accessories



6) In Verbindung mit Klemmkasten in reduzierter Baugröße nur extern montierbar
With terminal box in reduced size fitting only possible externally

Halbhermetischer Verdichter HG / Semi-hermetic compressor HG

Typ / type	Teile-Nr. / part-no.	Typ / type	Teile-Nr. / part-no.	Typ / type	Teile-Nr. / part-no.	Typ / type	Teile-Nr. / part-no.
HG(X)12P/60-4 S	14541 (14549)	HG12P/60-4 S HC	10893	HGX12P/60 S 0,7 LG	14678	UL-HGX12P/60 S0,7	14713
HG(X)12P/75-4	14542 (14550)	HG12P/75-4 HC	10890	HGX12P/75 ML 1 LG	14679	UL-HGX12P/75 ML 1	14714
HG(X)12P/75-4 S	14543 (14551)	HG12P/75-4 S HC	10894	HGX12P/75 S 2 LG	14680	UL-HGX12P/75 S 2	14715
HG(X)12P/90-4	14544 (14552)	HG12P/90-4 HC	10891	HGX12P/90 ML 2 LG	14681	UL-HGX12P/90 ML 2	14716
HG(X)12P/90-4 S	14545 (14553)	HG12P/90-4 S HC	10895	HGX12P/90 S 2 LG	14682	UL-HGX12P/90 S 2	14717
HG(X)12P/110-4	14546 (14554)	HG12P/110-4 HC	10892	HGX12P/110 ML 2 LG	14683	UL-HGX12P/110 ML 2	14718
HG(X)12P/110-4 S	14547 (14555)	HG12P/110-4 S HC	10896	HGX12P/110 S 3 LG	14684	UL-HGX12P/110 S 3	14719

Zeichn.-Nr. / Drawing-no.:

1.0850-14547.0 1r

Stand / As of date: 11.24

