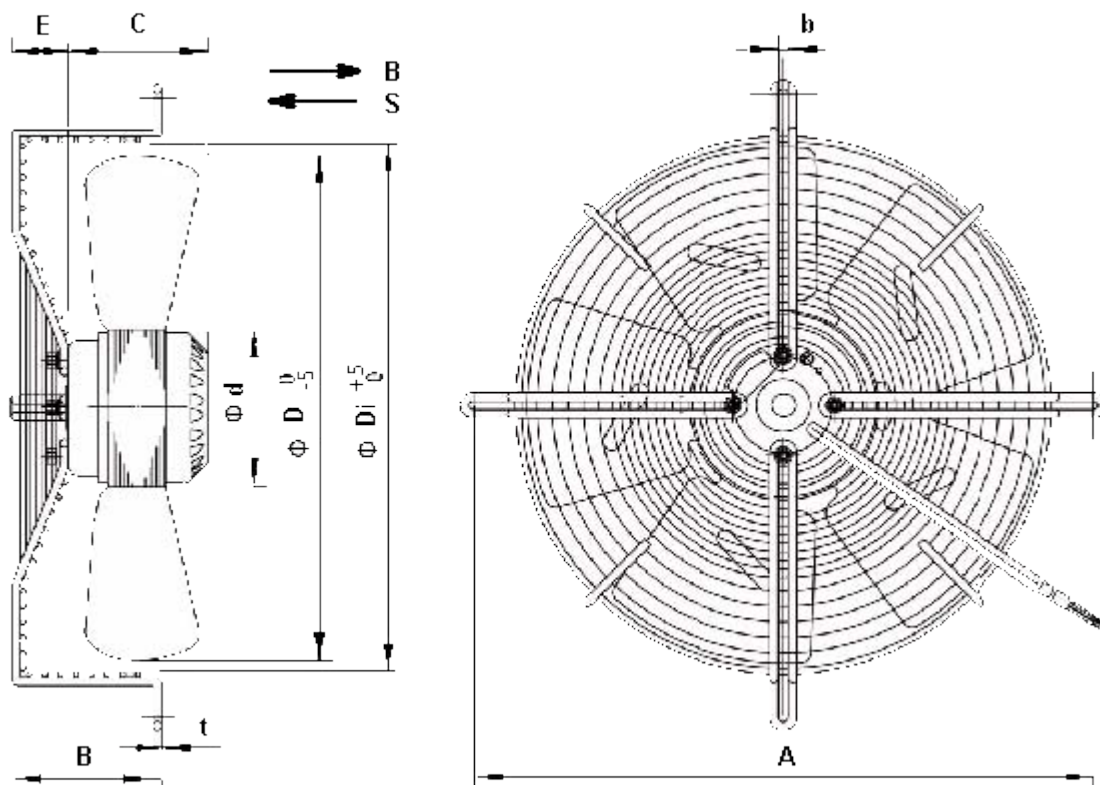


## Axiální ventilátory Fanco

### Provedení:

- Ventilátory s rotujícím oběžným kolem
- Svorkovnice IP 54
- Jednofázové verze se svorkovnicí mají vestavěný běhový kondenzátor ve svorkovnici
- Hluboká ochranná mřížka
- Rozsah teplot okolí pro verze SC 0 až 60°C
- Rozsah teplot prostoru výparníkových verzí BE 0 až -30°C



### Modelová řada 250 mm

typ	směr proudění	napájení V/Hz	spotřeba W/A	otáčky ot/min	průtok m <sup>3</sup> /h	hluk dB(A)	kondenzátor μF/V
YWF4E-250 SC	S	230/50	70/0,3	1400	1460	55	3/400
YWF4E-250 BE	B	230/50	70/0,3	1400	1460	55	3/400

typ	hmotnost kg	Rozměry [mm]								
		A	B	C	D	Di	E	b	d	t
YWF4E-250 SC	3	320	55	76	250	275	0	7	92	4
YWF4E-250 BE										

### Modelová řada 300mm

typ	směr proudění	napájení V/Hz	spotřeba W/A	otáčky ot/min	průtok m <sup>3</sup> /h	hluk dB(A)	kondenzátor μF/V
YWF4D-300 SC	S	380/50	80/0,24	1380	1831	58	-
YWF4D-300 BE	B	380/50	80/0,24	1380	1831	58	-
YWF4E-300 SC	S	230/50	80/0,4	1380	1743	58	3/400
YWF4E-300 BE	B	230/50	80/0,4	1380	1743	58	3/400

typ	hmotnost kg	Rozměry [mm]								
		A	B	C	D	Di	E	b	d	t
YWF4D-300 SC	3,3	360	80	86	300	320	30	7	92	4
YWF4D-300 BE										
YWF4E-300 SC										
YWF4E-300 BE										

### Modelová řada 350 mm

typ	směr proudění	napájení V/Hz	spotřeba W/A	otáčky ot/min	průtok m <sup>3</sup> /h	hluk B(A)	kondenzátor μF/V
YWF4D-350 SC	S	380/50	150/0,4	1380	3170	62	-
YWF4D-350 BE	B	380/50	150/0,4	1380	3170	62	-
YWF4E-350 SC	S	230/50	150/0,7	1380	2973	62	4/400
YWF4E-350 BE	B	230/50	150/0,7	1380	2973	62	4/400

typ	hmotnost kg	Rozměry [mm]								
		A	B	C	D	Di	E	b	d	t
YWF4D-350 SC	4,9	422	90	104	350	370	30	9,5	102	5
YWF4D-350 BE										
YWF4E-350 SC										
YWF4E-350 BE										

### Modelová řada 400 mm

typ	směr proudění	napájení V/Hz	spotřeba W/A	otáčky ot/min	průtok m <sup>3</sup> /h	hluk B(A)	kondenzátor μF/V
YWF4D-400 SC	S	380/50	180/0,5	1380	4500	68	-
YWF4D-400 BE	B	380/50	180/0,5	1380	4500	68	-
YWF4E-400 SC	S	230/50	180/0,8	1380	4400	68	6/400
YWF4E-400 BE	B	230/50	180/0,8	1380	4400	68	6/400

typ	hmotnost	Rozměry [mm]								
	kg	A	B	C	D	Di	E	b	d	t
YWF4D-400 SC	5,6	470	90	117	400	420	30	9,5	102	5
YWF4D-400 BE										
YWF4E-400 SC										
YWF4E-400 BE										

### Modelová řada 450 mm

typ	směr proudění	napájení V/Hz	spotřeba W/A	otáčky ot/min	průtok m <sup>3</sup> /h	hluk B(A)	kondenzátor μF/V
YWF4D-450 SC	S	380/50	250/0,6	1360	5600	68	-
YWF4D-450 BE	B	380/50	250/0,6	1360	5600	68	-
YWF4E-450 SC	S	230/50	250/1,2	1350	5507	68	8/400
YWF4E-450 BE	B	230/50	250/1,2	1350	5507	68	8/400

typ	hmotnost	Rozměry [mm]								
	kg	A	B	C	D	Di	E	b	d	t
YWF4D-450 SC	7,2	522	90	130	450	470	30	9,5	102	6
YWF4D-450 BE										
YWF4E-450 SC										
YWF4E-450 BE										

**Modelová řada 500 mm**

typ	směr proudění	napájení V/Hz	spotřeba W/A	otáčky ot/min	průtok m <sup>3</sup> /h	hluk B(A)	kondenzátor μF/V
YWF4D-500 SC	S	380/50	450/0,9	1300	6246	72	-
YWF4E-500 SC	S	230/50	420/1,85	1300	6046	72	10/400
YWF4E-500 BE	B	230/50	420/1,85	1300	6046	72	10/400

typ	hmotnost kg	Rozměry [mm]								
		A	B	C	D	Di	E	b	d	t
YWF4D-500 SC	9,5	570	90	129	500	520	30	10,5	137	6
YWF4E-500 SC										
YWF4E-500 BE										