

Chlazení kapalin

řada WDE



www.jdk.cz

Technický popis

WDE-S1K je řada kompaktních chladičů kapalin (chillerů) s nerezovým deskovým výparníkem a se zabudovanou akumulací nádobou s čerpadlem. Jednotka je vhodná pro umístění uvnitř i vně budovy. Při umístění vně budovy musí být použita vhodná nemrznoucí směs. Jednotka je ideální náhradou průtočného chlazení pitnou nebo užitkovou vodou. Vyznačuje se snadnou instalací a jednoduchou obsluhou.

Ochlazovaná kapalina je vychlazena v zabudované zásobní akumulaci/expandní atmosférické nádrži. V primárním okruhu kapalina nepřetržitě cirkuluje z nádrže přes výměník tepla (výparník) zpět do zásobní nádrže.

Hlavní výhody

- Snadná instalace a uvedení do provozu
- Zabudovaná celoplastová akumulací nádoba s čerpadlem
- Primární a sekundární cirkulační okruh
- Ekonomický provoz
- Vysoká spolehlivost a dlouhá životnost
- Dvojnásobná ochrana proti zamrznutí
- Naplněno ekologickým chladivem
- Určeno i pro venkovní použití (s nemrznoucí kapalinou)
- Volitelné příslušenství
- Použitelnost i pro jiné kapaliny než voda

Standardní vybavení

- Chladivový okruh se scroll kompresorem
- Vzduchem chlazený kondenzátor
- Plynulé řízení otáček ventilátorů kondenzátoru
- Ochrana kompresoru proti opakovaným startům
- Deskový nerezový výparník
- Zabudovaná akumulací nádrž s oběhovým čerpadlem
- Dvojnásobná ochrana proti zamrznutí
- Možnost dálkového spouštění jednotky
- Zabudované primární a sekundární čerpadlo
- Vysokotlaký bezpečnostní presostat
- Regulace podle teploty ochlazené kapaliny
- Elektrický rozvaděč s hlavním a provozním vypínačem

Konstrukční prvky

• Kompresor

Osvědčené scroll kompresory se vyznačují tichým a bezporuchovým chodem s vysokou účinností v celém pracovním rozsahu.

• Akumulací nádoba

Dvoukomorové provedení omezuje nežádoucí směšování teplé a studené kapaliny. Zvyšuje tak účinnost chladicího procesu. Primární čerpadlo zajišťuje vždy konstantní, výrobcem optimalizovanou cirkulaci kapaliny výparníkem bez ohledu na odběr vychlazené kapaliny sekundárním čerpadlem. Nádoba je izolovaná v celoplastovém provedení.

Dodávku vychlazené kapaliny z akumulací nádoby ke spotřebiči zajišťuje volitelné vhodně dimenzované čerpadlo. Teplota kapaliny je řízena digitálním termostatem zapínáním chladicího kompresoru. Jednotka je naplněna chladivem již od výrobce.

Optimalizovaný chladicí okruh s primárním čerpadlem vždy maximálně využívá chladicího výkonu kompresoru a není negativně ovlivněn externí zátěží. Správným dimenzováním sekundárního čerpadla se dosáhne přizpůsobení tlakové ztrátě spotřebiče. Výtlačný tlak sekundárního čerpadla je důležitým parametrem volitelného příslušenství.

Oblasti použití

- Chlazení ve výrobě plastů
- Chlazení galvanických lázní
- Farmaceutická výroba
- Potravinářství - výroba lihu, vína a sycených nápojů
- Chlazení pro pivovary
- Zdroj chladu pro vzduchotechnické jednotky
- Chemický průmysl – laboratoře, výrobní procesy
- Chlazení laserů pro řezání a svařování
- Strojírenství - chlazení lisů a svařovacích strojů
- Chlazení tiskařských strojů
- Chlazení vzduchových kompresorů
- Chlazení pro vývojové laboratoře

Volitelné příslušenství

- Signalizace nedostatku kapaliny v nádrži
- Sekundární oběhové čerpadlo s různou dopravní výškou
- Manometry na sání a výtlačku

• Sekundární čerpadlo

Volbou výtlačného tlaku použitého čerpadla lze snadno přizpůsobit zdroj chladu tlakové ztrátě spotřebiče. Optimální využití výparníku není externí zátěží ovlivněno.

Technická data

Model	WDE-S1K							
	4	5	6,5	7,5	9	11	14	
Obj. číslo	1CHV011166	1CHV010847	1CHV010821	1CHV011167	1CHV010828	1CHV011113	1CHV010719	
Chladicí výkon ⁽¹⁾	kW	4,0	4,9	6,3	7,4	8,6	10,6	13,7
Jmenovitý průtok ⁽²⁾	m ³ /h	0,69	0,84	1,1	1,3	1,5	1,8	2,4
Pracovní proud	A	7,1	5,8	6,6	7,4	8	9,2	10,6
Pracovní příkon	kW	1,9	2,3	2,7	3	3,4	3,9	4,9
Proud max	A	9,2	6,7	7,6	8,5	9,8	11,2	13
El krytí		IP 43						
El napájení		230/400V - 3 ⁻ - 50Hz						
Výška H	mm	1320	1320	1320	1530	1530	1530	1530
Hloubka D	mm	600	600	600	600	600	600	600
Šířka W	mm	1160	1160	1160	1280	1280	1280	1480
Připojení vody		G 1"	G 1"	G 1"	G 1"	G 1"	G 1"	G 1"
Objem nádrže	L	50	50	50	100	100	100	150
Hmotnost ⁽³⁾	kg	140	147	150	185	190	195	210
Hlučnost ⁽⁴⁾	dB(A)	37	37	37	40	40	40	46

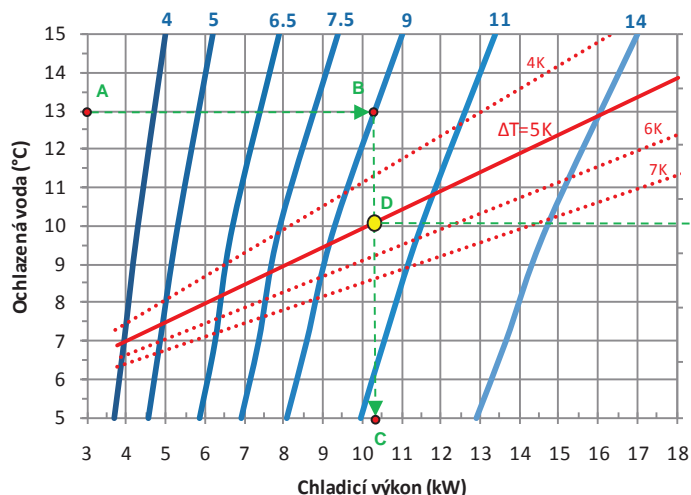
(1) Platí pro výstupní teplotu ochlazené vody +7°C při teplotě okolí do +32°C

(2) Hodnota jmenovitého průtoku pro teplotní spád +12/+7°C (5K)

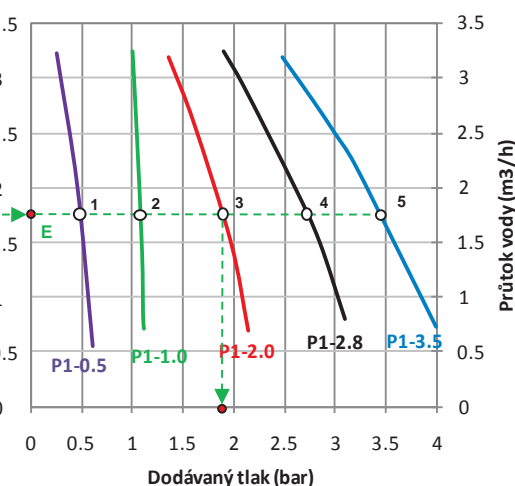
(3) Hmotnost jednotky bez náplně kapaliny

(4) Hladina akustického tlaku Lp (dB (A)) jednotky ve vzdálenosti 10 m

Výběr jednotky WDE-S1K



Výběr cirkulačního čerpadla



1bar=100kPa≈10m H₂O

Příklad výběru jednotky a čerpadla

Požaduje se chladit vodu na teplotu +13°C. Požadovaný chladicí výkon je 10kW. Předpokládá se ohřev vody o $\Delta T=5K$ na +18°C.

Výběr jednotky:

Z grafického vyjádření závislosti teploty ochlazené vody a chladicího výkonu je zřejmé, že podmínkám nejlépe vyhovuje jednotka WDE-S1K-9. Výkon jednotky při požadované teplotě dodávané vody je 10.4 kW. Viz postupně body A-B-C.

Pracovní rozsah teploty ochlazené vody jednotek WDE-S1K je v rozsahu +5°C až +15°C. Jednotky lze použít i pro vyšší teploty ochlazené vody. Dovolena počáteční teplota vody při zchlazování je až +45°C.

Pro požadované teploty kapaliny nižší než +5°C se doporučuje použít nemrznoucí směsí. Nemrznoucí směs se také doporučuje použít při umístění jednotky ve venkovním prostředí z důvodu možného zamrznutí vody a následného poškození jednotky v zimních měsících. Druh a koncentraci nemrznoucí směsi konzultujte vždy s výrobcem chladicí jednotky.

Sekundární čerpadlo:

Sekundární čerpadlo slouží k dopravě vychlazené vody ke spotřebiči chladu. Teplotní spád na spotřebiči je ovlivněn velikostí průtoku. Výběrem čerpadla z připravené řady lze přizpůsobit chlazení spotřebičům s různým hydraulickým odporem.

Čerpadla jsou rozdělena podle dodávaného tlaku (dopravní výšky). Číslo za pomlčkou v typu čerpadla uvádí jmenovitý výtlačný tlak v barech.

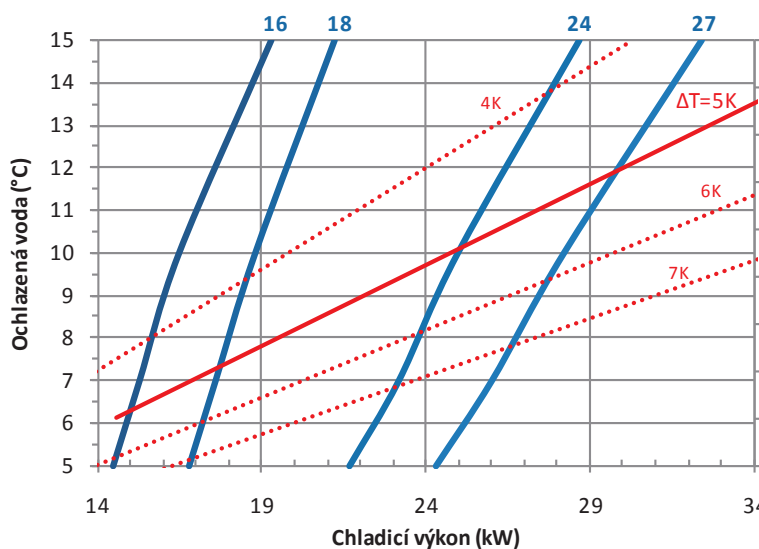
Výběr čerpadla:

Pro vybranou chladicí jednotku s výkonem 10.4kW při +13°C odečteme z diagramu při předpokládaném teplotním spádu 5K průtok 1.8m³/h. Pro zjištěný průtok vypočteme tlakovou ztrátu spotřebiče (včetně propojovacího potrubí). Prodloužením spojnice D-E a jejich průsečíkem s charakteristikou nabízených čerpadel v bodech 1-5 zvolíme vhodné čerpadlo s potřebným pracovním tlakem. Například pro čerpadlo P1-2.0 je to tlak 1.8bar. První dvě čerpadla v řadě jsou vybavena 3-stupňovou regulací výkonu, uveden je pouze maximální výkon.

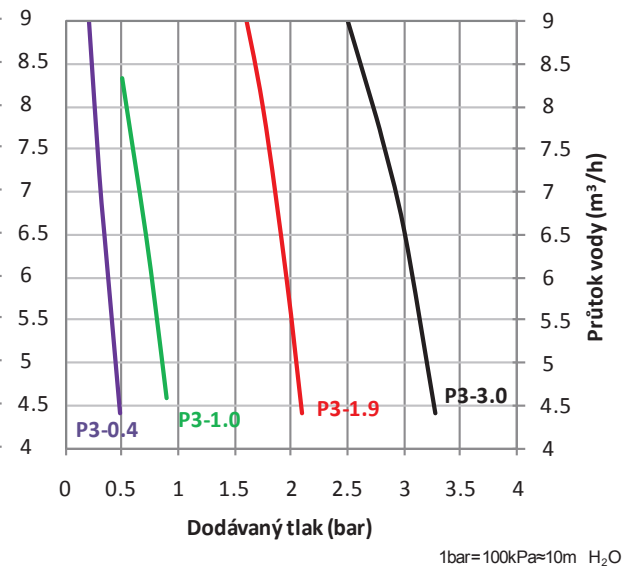
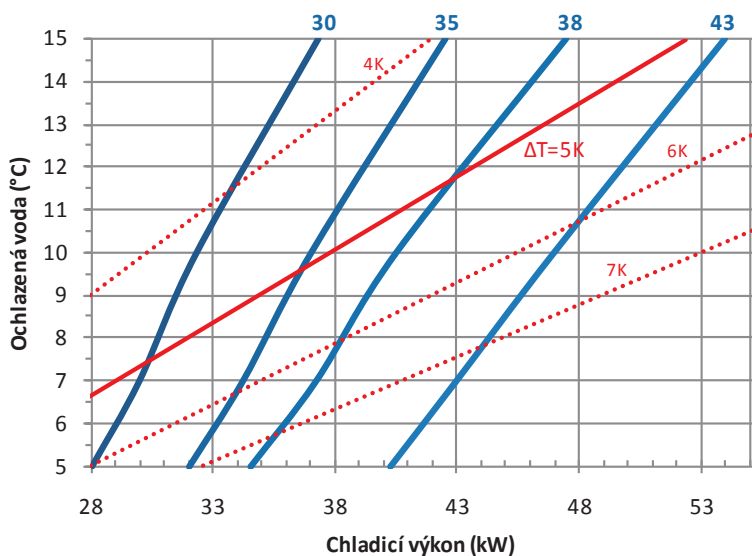
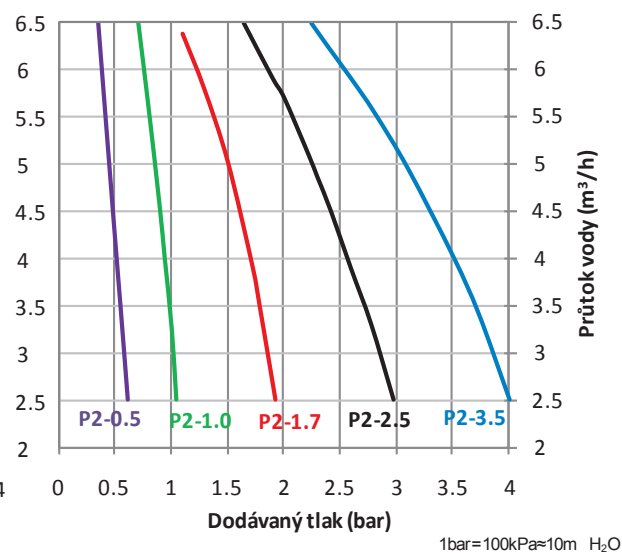
Technická data

Model	WDE-S1K							
	16	18	24	27	30	35	38	43
Obj. číslo	1CHV010884	1CHV011060	1CHV010730	1CHV011168	1CHV011169	1CHV011170	1CHV011171	1CHV010801
Chladicí výkon ⁽¹⁾ kW	15,3	17,6	23,2	26,0	30,0	34,2	37,2	43,0
Jmenovitý průtok ⁽²⁾ m ³ /h	2,6	3,0	4,0	4,5	5,2	5,9	6,4	7,4
Pracovní proud A	12	13,7	18	18,9	20,8	22	24,7	33,7
Pracovní příkon kW	5,6	6,2	8,4	9	10,3	11,3	12,3	15,9
Proud max A	15,4	17,4	20,8	22,1	25	27	30	39
El krytí	IP 43							
El napájení	230/400V - 3 [~] - 50Hz							
Výška H mm	1530	1530	2000	2000	2000	2000	2000	2000
Hloubka D mm	600	600	1000	1000	1000	1000	1000	1000
Šířka W mm	1480	1480	2300	2300	2300	2300	2300	2300
Připojení vody	G 5/4"	G 5/4"	G 5/4"	G 5/4"	G 6/4"	G 6/4"	G 6/4"	G 6/4"
Objem nádrže L	150	150	200	200	200	200	200	200
Hmotnost ⁽³⁾ kg	220	220	473	475	480	483	487	495
Hlučnost ⁽⁴⁾ dB(A)	46	46	48,5	48,5	50	50	52	57

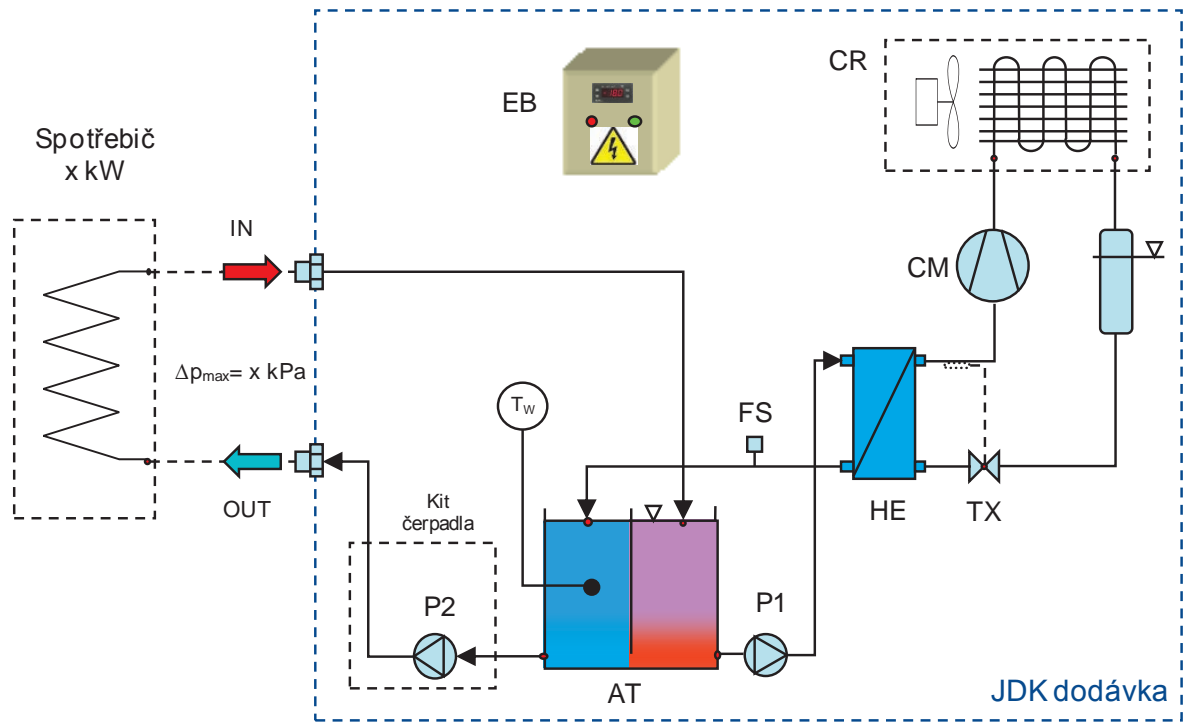
Výběr jednotky WDE-S1K



Výběr cirkulačního čerpadla



Funkční schéma

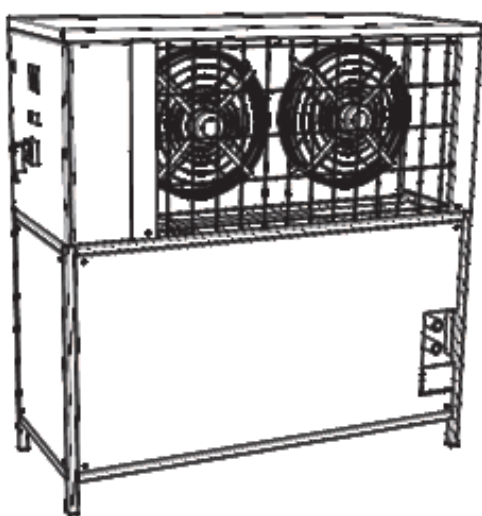


Legenda:

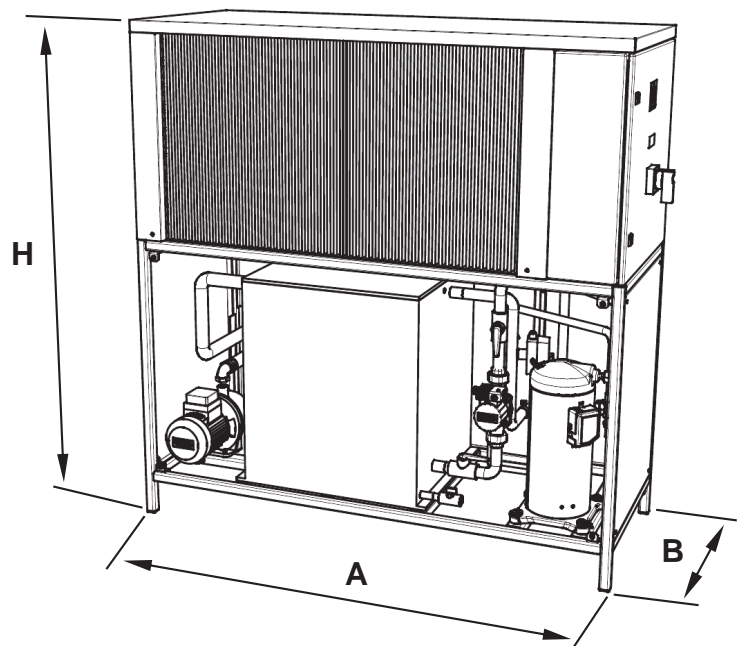
- CM.....Chladicí kompresor
- CR.....Kondenzátor
- HE.....Výparník
- TX.....Expanzní ventil
- FS.....Průtokový spínač
- Tw.....Teplotní čidlo
- EB.....Rozvaděč
- P1/P2.....Čerpadlo primární/sekundární
- AT.....Akumulační nádoba

Rozměrový náčrt

Ilustrativní obrázek



← Vstup
→ Výstup



Poznámky

JDK

VÝROBCE CHLADICÍ TECHNIKY



JDK, spol. s r.o.
Pražská 2161
288 02 Nymburk
Česká republika

Tel.: +420 325 519 111
Fax: +420 325 514 718

JDK Slovakia, spol. s r.o.
Novozámocká 179
949 05 Nitra
Slovenská republika

Tel.: +421 376 514 311
Fax: +421 376 555 858

www.jdk.cz

Výrobce si vyhrazuje právo technických změn u svých výrobků bez předchozího oznámení.