

Jednotky s regulací výkonu

Řada VARIABLE - kompresory scroll



Obsah

| | |
|------------------------------------------|-----------|
| Technický popis | 2 |
| System značení | 3 |
| Výkony | 4 |
| Kondenzační jednotky - přehled typů ZBD | 5 |
| R404A ... | 6 |
| Kondenzační jednotky - přehled typů ZBD | 8 |
| R448A/R449A ... | 9 |
| Kondenzační jednotky - přehled typů ZFD | 11 |
| R404A ... | 12 |
| Kondenzační jednotky - přehled typů ZFD | 14 |
| R448A/R449A/R407F ... | 15 |
| Kompresorové jednotky - přehled typů ZBD | 17 |
| R404A/R448A/R449A/R407F ... | 18 |
| Kompresorové jednotky - přehled typů ZFD | 23 |
| R404A/R448A/R449A/R407F ... | 24 |
| Technické parametry | 27 |
| Kompresory EVI | 32 |

Technický popis

■ Kompresor

Řada kondenzačních a kompresorových jednotek **Variable** používá hermetické kompresory typu scroll.

Kondenzační a kompresorové jednotky s regulací výkonu jsou vyráběny s dvěma variantami osazení kompresorů:

1. Digital Scroll
2. Digital Scroll + Scroll

Vyrovnění hladin oleje propojením olejových van se zabudovaným průhledítkem pro kontrolu hladiny oleje.

■ Kondenzátor vzduchový

Vzduchem chlazený kondenzátor je vyroben z měděných trubek a hliníkových lamel a standardně opatřen ochrannou práškovou barvou. Mezi volitelné příslušenství kompresorových jednotek patří oddělený kondenzátor v nízkohlučném nebo standardním provedení. Ventilátory jsou standardně řízeny plynulou regulací otáček v závislosti na kondenzační teplotě.

■ Kondenzátor vodní

Kompresorové jednotky je možné vybavit vodním kondenzátorem deskového nebo trubkového typu včetně automatického vodního ventilu určeného k regulaci kondenzační teploty.

Pro dosažení optimálních parametrů je vždy nutné kontaktovat technické oddělení JDK. V závislosti na typu kondenzátoru může dojít ke změně vnějších rozměrů jednotky.

Standardní provedení

- Plynulá regulace otáček ventilátorů
- Ochranný duopresostat (JME, KME)
- Ochranný nízkotlaký presostat a dva vysokotlaké spínače (TME, PME)
- Řídící nízkotlaký snímač
- Sběrač kapalného chladiva
- Ventily pro plnění a kontrolu chladicího okruhu
- Pájecí vývody pro připojení chladicího okruhu

■ Rozvaděč

Obsahuje řídicí, silové, ovládací a jistící prvky kompresorů a ventilátorů. Rozvaděč je vybaven hlavním vypínačem.

Standardně je rozvaděč dodáván samostatně pro montáž na stěnu. Volitelně je možné objednat jeho zabudování na společný rám s jednotkou.

Je řízen elektronickým regulátorem, který zajišťuje optimální provozní podmínky, chrání jednotku, hlídá poruchové stavy, vyhlašuje alarmy a je připojitelný do monitorovacího systému.

■ Řízení

Chladicí výkon je spojitě regulován elektronickým regulátorem podle požadovaného (nastaveného) sacího tlaku.

Variety kompresorů č. 1. a 2. umožňují plynulou regulaci výkonu od 5 resp. od 10% do 100%.

Volitelné příslušenství

- Silový a řídicí rozvaděč RKJ (volitelně na rámu jednotky)
- Ovládací rozvaděč CPC s elektronickým regulátorem, jistícími a silovými prvky pro řízení chladicího nebo mrazicího boxu (provedení pro montáž na stěnu)
- Oddělený vzduchový kondenzátor v nízkohlučném nebo ve standardním provedení
- Zabudovaný vodní kondenzátor a vodní ventil s filtrem
- Zabudovaný rekuperační výměník
- Vyhřívání olejové vany kompresoru
- Zabudovaný filtrdehydrátor a průhledítko
- Ochranné relé sledu fází napájecího napětí
- Odlučovač oleje + automatika TraxOil
- Kryt proti povětrnostním vlivům

System značení

J M — 6 2 — SDE2.A
1 2 3 4 5

1 Typ

J - kondenzační jednotka

K - kompresorová jednotka

T - paralelní kondenzační jednotka

P - paralelní kompresorová jednotka

2 Pracovní rozsah

H - vysoké teploty

M - střední teploty

L - nízké teploty

3 Výkonnost v m³/h

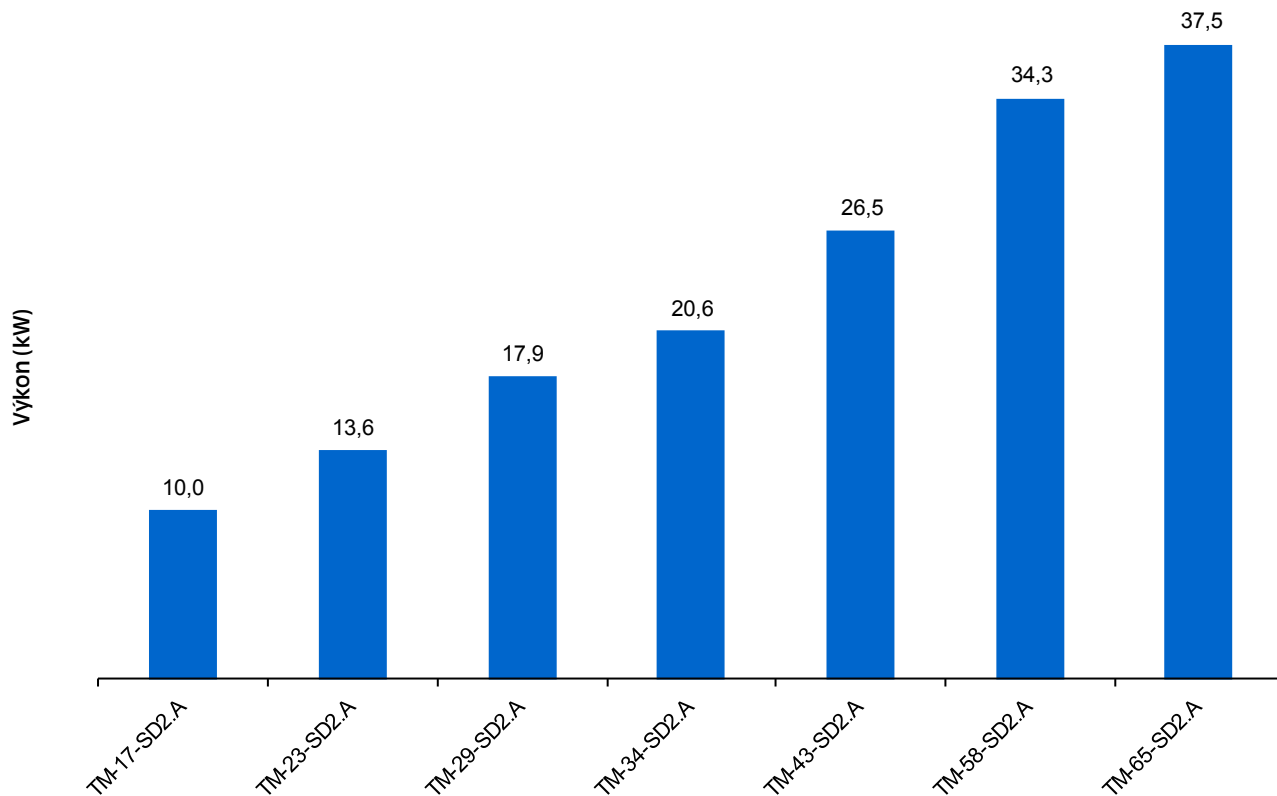
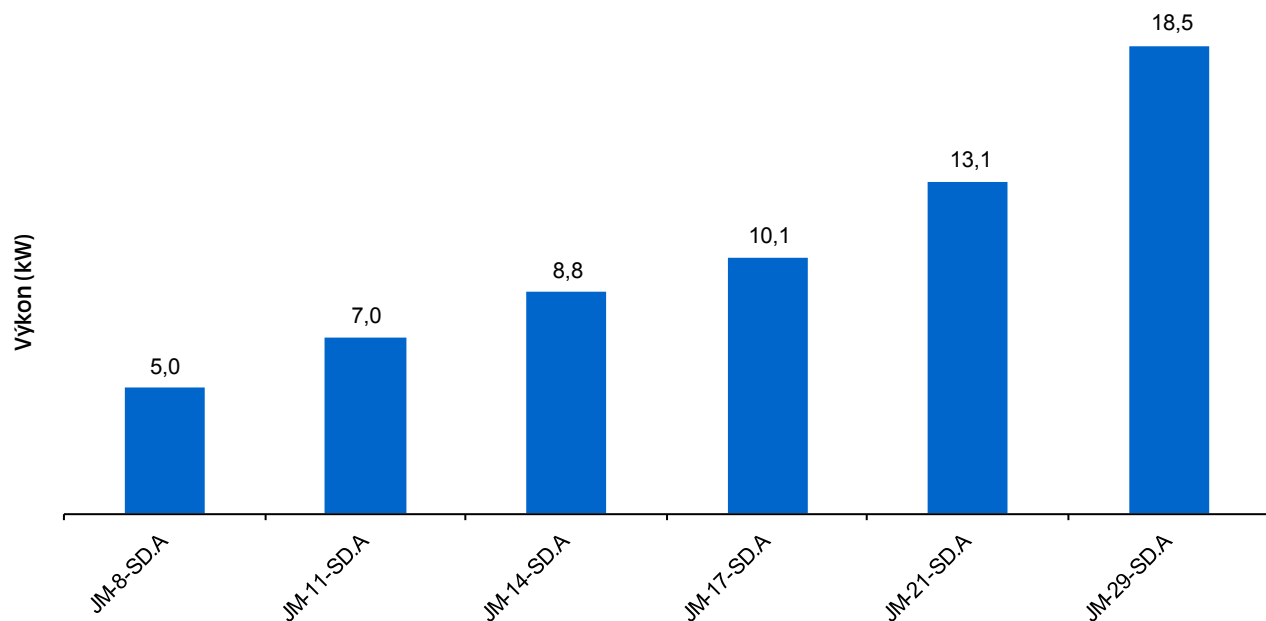
4 Typ kompresoru (S—scroll, D—digital, E—EVI, 2—počet kompresorů)

5 Chladivo (A—R404A, B—R410A, C—R407C, D—R134a, E—R448A/R449A, F—R407F)

Výkony

Kondenzační jednotky - přehled typů ZBD

R404A



Výkon při teplotě okolí 32°C a vypařovací teplotě -10°C

nizké střední vysoké

Teploty aplikací:



R404A

| Model | Tamb | Te | | | | | | | | |
|------------|------|-----|--------|--------|--------|--------|--------|--------|--------|--------|
| | | -25 | -20 | -15 | -10 | -5 | 0 | 5 | 10 | |
| JM-8-SD.A | Q | 27 | 3 130 | 3 760 | 4 500 | 5 330 | 6 240 | 7 190 | 8 170 | 9 150 |
| | | 32 | 2 860 | 3 490 | 4 200 | 4 980 | 5 810 | 6 650 | 7 510 | 8 350 |
| | | 38 | 2 540 | 3 150 | 3 810 | 4 500 | 5 210 | 5 920 | 6 610 | 7 280 |
| | | 43 | | 2 820 | 3 420 | 4 020 | 4 620 | 5 210 | | |
| | P | 27 | 1,97 | 2,08 | 2,20 | 2,32 | 2,45 | 2,57 | 2,69 | 2,80 |
| | | 32 | 2,13 | 2,27 | 2,40 | 2,54 | 2,68 | 2,81 | 2,93 | 3,05 |
| | | 38 | 2,36 | 2,52 | 2,68 | 2,83 | 2,98 | 3,12 | 3,25 | 3,36 |
| | | 43 | | 2,76 | 2,93 | 3,10 | 3,26 | 3,40 | | |
| JM-11-SD.A | Q | 27 | 4 420 | 5 360 | 6 390 | 7 540 | 8 800 | 10 180 | 11 680 | 13 280 |
| | | 32 | 4 110 | 4 980 | 5 930 | 6 980 | 8 130 | 9 400 | 10 760 | 12 240 |
| | | 38 | 3 720 | 4 500 | 5 340 | 6 270 | 7 290 | 8 410 | 9 620 | 10 930 |
| | | 43 | | 4 070 | 4 820 | 5 640 | 6 550 | 7 540 | 8 630 | 9 810 |
| | P | 27 | 2,54 | 2,72 | 2,87 | 3,00 | 3,13 | 3,28 | 3,44 | 3,64 |
| | | 32 | 2,75 | 2,96 | 3,14 | 3,29 | 3,44 | 3,59 | 3,76 | 3,97 |
| | | 38 | 3,07 | 3,32 | 3,54 | 3,72 | 3,89 | 4,05 | 4,23 | 4,44 |
| | | 43 | | 3,71 | 3,96 | 4,16 | 4,34 | 4,52 | 4,71 | 4,92 |
| JM-14-SD.A | Q | 27 | 5 520 | 6 670 | 7 970 | 9 410 | 10 990 | 12 710 | 14 550 | 16 500 |
| | | 32 | 5 150 | 6 230 | 7 430 | 8 760 | 10 220 | 11 790 | 13 470 | 15 240 |
| | | 38 | 4 710 | 5 690 | 6 760 | 7 950 | 9 230 | 10 610 | 12 090 | 13 640 |
| | | 43 | | 5 200 | 6 170 | 7 210 | 8 350 | 9 570 | 10 860 | 12 240 |
| | P | 27 | 3,32 | 3,52 | 3,74 | 3,96 | 4,18 | 4,40 | 4,62 | 4,84 |
| | | 32 | 3,57 | 3,79 | 4,02 | 4,26 | 4,49 | 4,73 | 4,96 | 5,18 |
| | | 38 | 3,90 | 4,15 | 4,40 | 4,65 | 4,90 | 5,15 | 5,39 | 5,62 |
| | | 43 | | 4,47 | 4,74 | 5,01 | 5,27 | 5,53 | 5,78 | 6,01 |
| JM-17-SD.A | Q | 27 | 5 800 | 7 190 | 8 800 | 10 630 | 12 680 | 14 950 | 17 420 | 20 100 |
| | | 32 | 5 480 | 6 820 | 8 360 | 10 120 | 12 080 | 14 250 | 16 610 | 19 170 |
| | | 38 | 5 070 | 6 340 | 7 810 | 9 470 | 11 320 | 13 370 | 15 600 | |
| | | 43 | | 5 910 | 7 310 | 8 890 | 10 650 | | | |
| | P | 27 | 4,24 | 4,46 | 4,70 | 4,96 | 5,26 | 5,60 | 6,00 | 6,47 |
| | | 32 | 4,65 | 4,88 | 5,12 | 5,39 | 5,70 | 6,05 | 6,47 | 6,96 |
| | | 38 | 5,23 | 5,45 | 5,70 | 5,98 | 6,31 | 6,68 | 7,12 | |
| | | 43 | | 6,02 | 6,27 | 6,56 | 6,89 | | | |
| JM-21-SD.A | Q | 27 | 8 340 | 10 060 | 11 990 | 14 120 | 16 440 | 18 930 | 21 580 | 24 350 |
| | | 32 | 7 780 | 9 390 | 11 170 | 13 120 | 15 230 | 17 490 | 19 890 | 22 400 |
| | | 38 | 7 100 | 8 540 | 10 120 | 11 840 | 13 690 | 15 660 | 17 750 | 19 920 |
| | | 43 | | 7 780 | 9 190 | 10 700 | 12 320 | 14 040 | | |
| | P | 27 | 5,19 | 5,52 | 5,87 | 6,23 | 6,59 | 6,96 | 7,33 | 7,69 |
| | | 32 | 5,58 | 5,94 | 6,31 | 6,69 | 7,08 | 7,46 | 7,85 | 8,22 |
| | | 38 | 6,10 | 6,49 | 6,90 | 7,30 | 7,71 | 8,12 | 8,51 | 8,89 |
| | | 43 | | 7,00 | 7,43 | 7,85 | 8,28 | 8,70 | | |
| JM-29-SD.A | Q | 27 | 11 270 | 13 820 | 16 690 | 19 880 | 23 390 | 27 190 | 31 270 | 35 610 |
| | | 32 | 10 380 | 12 810 | 15 510 | 18 480 | 21 730 | 25 240 | 29 000 | 32 980 |
| | | 38 | 9 200 | 11 480 | 13 970 | 16 680 | 19 620 | 22 770 | 26 140 | 29 710 |
| | | 43 | | 10 260 | 12 570 | 15 060 | 17 740 | 20 600 | 23 640 | 26 860 |
| | P | 27 | 7,66 | 7,89 | 8,16 | 8,44 | 8,75 | 9,06 | 9,39 | 9,71 |
| | | 32 | 8,43 | 8,65 | 8,91 | 9,19 | 9,49 | 9,81 | 10,13 | 10,45 |
| | | 38 | 9,51 | 9,71 | 9,95 | 10,22 | 10,51 | 10,82 | 11,13 | 11,45 |
| | | 43 | | 10,74 | 10,95 | 11,20 | 11,48 | 11,77 | 12,07 | 12,38 |

Q [W] = chladicí výkon při teplotě sání 20 °C, podchlazení OK

Tamb [°C] = teplota okolí

P [kW] = elektrický příkon při teplotě sání 20 °C, podchlazení OK

Te [°C] = vypařovací teplota

nizké střední vysoké

R404A

Teploty aplikací: 

| Model | Tamb | Te | | | | | | | | |
|-------------|------|-----|--------|--------|--------|--------|--------|--------|--------|--------|
| | | -25 | -20 | -15 | -10 | -5 | 0 | 5 | 10 | |
| TM-17-SD2.A | Q | 27 | 6 350 | 7 660 | 9 150 | 10 810 | 12 620 | 14 560 | 16 590 | 18 680 |
| | | 32 | 5 830 | 7 090 | 8 490 | 10 030 | 11 680 | 13 440 | 15 260 | 17 130 |
| | | 38 | 5 190 | 6 360 | 7 640 | 9 010 | 10 470 | 11 980 | 13 540 | 15 130 |
| | | 43 | | 5 700 | 6 850 | 8 070 | 9 340 | 10 650 | | |
| | P | 27 | 4,32 | 4,50 | 4,70 | 4,90 | 5,11 | 5,32 | 5,53 | 5,75 |
| | | 32 | 4,74 | 4,95 | 5,16 | 5,38 | 5,60 | 5,82 | 6,04 | 6,26 |
| | | 38 | 5,32 | 5,56 | 5,80 | 6,03 | 6,27 | 6,50 | 6,72 | 6,93 |
| | | 43 | | 6,13 | 6,39 | 6,64 | 6,88 | 7,12 | | |
| TM-23-SD2.A | Q | 27 | 8 060 | 9 990 | 12 160 | 14 600 | 17 310 | 20 300 | 23 550 | 27 070 |
| | | 32 | 7 450 | 9 260 | 11 290 | 13 560 | 16 070 | 18 840 | 21 860 | 25 120 |
| | | 38 | 6 680 | 8 340 | 10 180 | 12 230 | 14 510 | 17 000 | 19 740 | 22 690 |
| | | 43 | | 7 540 | 9 210 | 11 070 | 13 130 | 15 400 | 17 880 | |
| | P | 27 | 5,35 | 5,58 | 5,80 | 6,03 | 6,28 | 6,56 | 6,87 | 7,23 |
| | | 32 | 5,94 | 6,20 | 6,45 | 6,70 | 6,96 | 7,25 | 7,58 | 7,94 |
| | | 38 | 6,79 | 7,10 | 7,38 | 7,66 | 7,94 | 8,24 | 8,58 | 8,95 |
| | | 43 | | 8,01 | 8,32 | 8,62 | 8,91 | 9,23 | 9,56 | |
| TM-29-SD2.A | Q | 27 | 11 120 | 13 520 | 16 240 | 19 280 | 22 650 | 26 340 | 30 340 | 34 640 |
| | | 32 | 10 340 | 12 580 | 15 100 | 17 910 | 21 020 | 24 410 | 28 100 | 32 050 |
| | | 38 | 9 370 | 11 400 | 13 670 | 16 180 | 18 960 | 21 990 | 25 270 | 28 810 |
| | | 43 | 8 510 | 10 360 | 12 400 | 14 660 | 17 140 | 19 860 | 22 810 | 25 990 |
| | P | 27 | 7,39 | 7,67 | 7,96 | 8,25 | 8,56 | 8,87 | 9,18 | 9,49 |
| | | 32 | 8,05 | 8,35 | 8,66 | 8,97 | 9,29 | 9,61 | 9,94 | 10,25 |
| | | 38 | 8,94 | 9,27 | 9,60 | 9,93 | 10,27 | 10,60 | 10,94 | 11,26 |
| | | 43 | 9,78 | 10,12 | 10,47 | 10,82 | 11,17 | 11,52 | 11,85 | 12,18 |
| TM-34-SD2.A | Q | 27 | 12 310 | 15 120 | 18 330 | 21 940 | 25 960 | 30 370 | 35 170 | 40 340 |
| | | 32 | 11 500 | 14 160 | 17 180 | 20 570 | 24 340 | 28 490 | 32 990 | 37 850 |
| | | 38 | 10 460 | 12 930 | 15 720 | 18 850 | 22 320 | 26 130 | 30 280 | 34 760 |
| | | 43 | | 11 840 | 14 430 | 17 330 | 20 550 | 24 090 | 27 940 | |
| | P | 27 | 8,80 | 9,11 | 9,45 | 9,82 | 10,22 | 10,68 | 11,19 | 11,77 |
| | | 32 | 9,68 | 10,00 | 10,34 | 10,72 | 11,14 | 11,60 | 12,13 | 12,72 |
| | | 38 | 10,89 | 11,22 | 11,57 | 11,96 | 12,38 | 12,86 | 13,40 | 14,02 |
| | | 43 | | 12,39 | 12,74 | 13,13 | 13,57 | 14,05 | 14,61 | |
| TM-43-SD2.A | Q | 27 | 15 820 | 19 440 | 23 640 | 28 400 | 33 660 | 39 390 | 45 520 | 51 980 |
| | | 32 | 14 690 | 18 100 | 22 050 | 26 490 | 31 390 | 36 710 | 42 380 | 48 330 |
| | | 38 | 13 360 | 16 480 | 20 060 | 24 090 | 28 510 | 33 300 | 38 380 | 43 700 |
| | | 43 | | 15 100 | 18 350 | 21 990 | 25 980 | 30 290 | 34 860 | |
| | P | 27 | 10,16 | 10,63 | 11,17 | 11,76 | 12,39 | 13,05 | 13,72 | 14,39 |
| | | 32 | 11,20 | 11,67 | 12,22 | 12,83 | 13,49 | 14,18 | 14,89 | 15,61 |
| | | 38 | 12,67 | 13,12 | 13,66 | 14,29 | 14,97 | 15,69 | 16,44 | 17,20 |
| | | 43 | | 14,52 | 15,05 | 15,66 | 16,35 | 17,08 | 17,85 | |
| TM-58-SD2.A | Q | 27 | 19 770 | 24 820 | 30 540 | 36 920 | 43 950 | 51 580 | 59 780 | 68 470 |
| | | 32 | 18 130 | 22 910 | 28 290 | 34 270 | 40 840 | 47 950 | 55 580 | 63 680 |
| | | 38 | 16 040 | 20 460 | 25 410 | 30 880 | 36 870 | 43 360 | 50 300 | 57 660 |
| | | 43 | 14 170 | 18 280 | 22 850 | 27 880 | 33 380 | 39 320 | 45 680 | |
| | P | 27 | 14,64 | 15,27 | 15,92 | 16,59 | 17,30 | 18,06 | 18,86 | 19,71 |
| | | 32 | 15,98 | 16,68 | 17,38 | 18,10 | 18,84 | 19,62 | 20,44 | 21,30 |
| | | 38 | 17,76 | 18,55 | 19,32 | 20,09 | 20,88 | 21,69 | 22,53 | 23,40 |
| | | 43 | 19,40 | 20,26 | 21,10 | 21,92 | 22,75 | 23,58 | 24,44 | |
| TM-65-SD2.A | Q | 27 | 21 330 | 27 070 | 33 470 | 40 550 | 48 280 | 56 650 | 65 590 | 75 070 |
| | | 32 | 19 270 | 24 750 | 30 810 | 37 470 | 44 720 | 52 530 | 60 870 | 69 690 |
| | | 38 | 16 640 | 21 770 | 27 400 | 33 530 | 40 180 | 47 310 | 54 910 | 62 950 |
| | | 43 | | 19 130 | 24 370 | 30 050 | 36 170 | 42 730 | | |
| | P | 27 | 16,50 | 17,21 | 17,95 | 18,74 | 19,59 | 20,49 | 21,47 | 22,50 |
| | | 32 | 18,19 | 18,94 | 19,72 | 20,54 | 21,41 | 22,34 | 23,33 | 24,38 |
| | | 38 | 20,48 | 21,28 | 22,10 | 22,96 | 23,86 | 24,81 | 25,81 | 26,86 |
| | | 43 | | 23,46 | 24,32 | 25,21 | 26,13 | 27,09 | | |

Q [W] = chladicí výkon při teplotě sání 20 °C, podchlazení OK

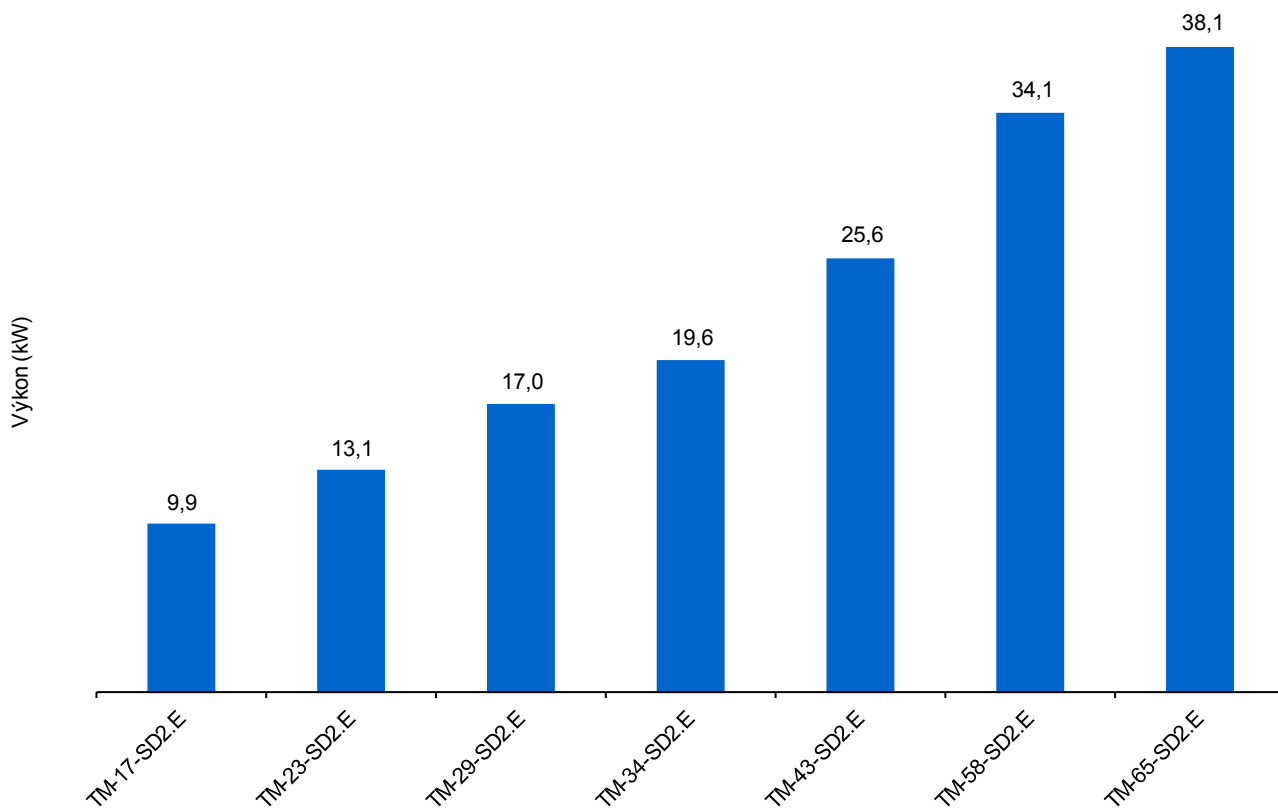
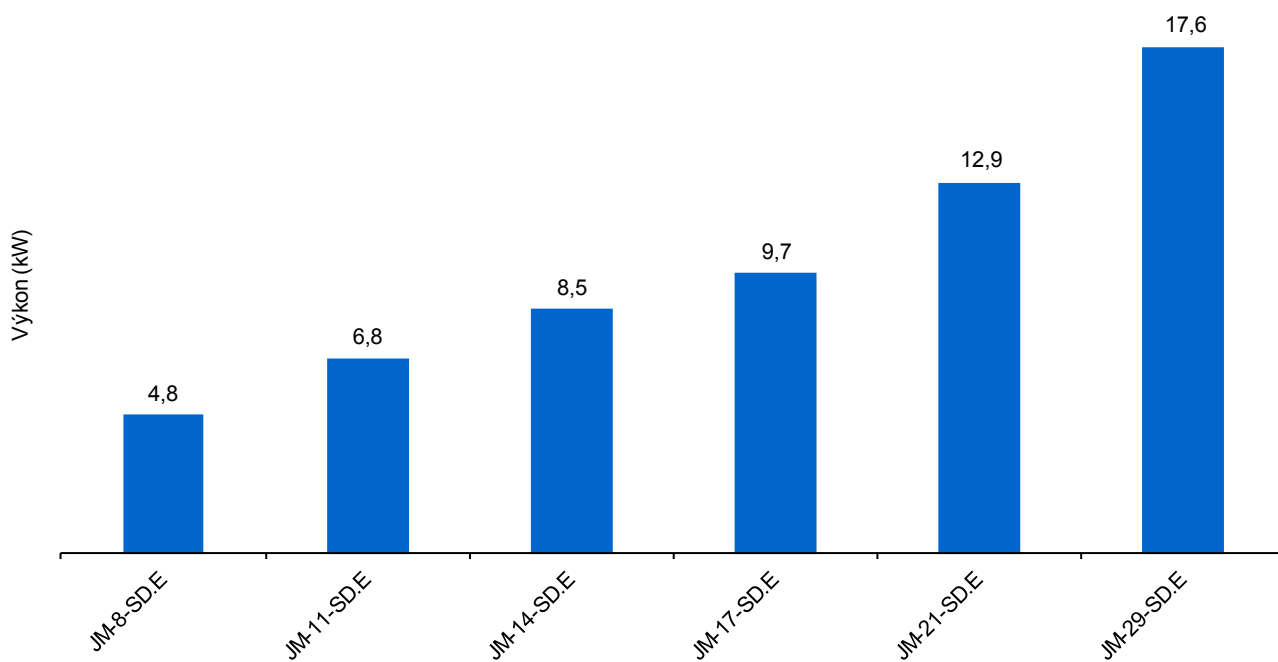
Tamb [°C] = teplota okolí

P [kW] = elektrický příkon při teplotě sání 20 °C, podchlazení OK

Te [°C] = vypařovací teplota

Kondenzační jednotky - přehled typů ZBD

R448A/R449A



Výkon při teplotě okolí 32°C a vypařovací teplotě -10°C

nizké střední vysoké

Teploty aplikací: 

R448A/R449A

| Model | Tamb | Te | | | | | | | | |
|------------|------|-----|-------|--------|--------|--------|--------|--------|--------|--------|
| | | -25 | -20 | -15 | -10 | -5 | 0 | 5 | 10 | |
| JM-8-SD.E | Q | 27 | 2 730 | 3 440 | 4 240 | 5 120 | 6 100 | 7 170 | 8 340 | 9 600 |
| | | 32 | 2 560 | 3 240 | 3 980 | 4 810 | 5 730 | 6 730 | 7 820 | 9 000 |
| | | 38 | | 2 980 | 3 670 | 4 420 | 5 260 | 6 180 | 7 170 | |
| | | 43 | | | | 4 090 | 4 860 | | | |
| | P | 27 | 1,81 | 1,96 | 2,12 | 2,29 | 2,48 | 2,69 | 2,92 | 3,17 |
| | | 32 | 1,99 | 2,16 | 2,33 | 2,51 | 2,71 | 2,92 | 3,16 | 3,42 |
| | | 38 | | 2,43 | 2,62 | 2,81 | 3,02 | 3,24 | 3,49 | |
| | | 43 | | | | 3,11 | 3,32 | | | |
| JM-11-SD.E | Q | 27 | 3 780 | 4 780 | 5 910 | 7 180 | 8 600 | 10 170 | 11 900 | 13 780 |
| | | 32 | 3 530 | 4 490 | 5 570 | 6 770 | 8 110 | 9 590 | 11 220 | 12 990 |
| | | 38 | | 4 130 | 5 130 | 6 250 | 7 490 | 8 850 | 10 360 | 12 000 |
| | | 43 | | | 4 750 | 5 790 | 6 940 | 8 220 | | |
| | P | 27 | 2,37 | 2,56 | 2,76 | 2,98 | 3,21 | 3,47 | 3,75 | 4,06 |
| | | 32 | 2,59 | 2,80 | 3,02 | 3,24 | 3,49 | 3,76 | 4,05 | 4,38 |
| | | 38 | | 3,13 | 3,37 | 3,62 | 3,88 | 4,17 | 4,48 | 4,81 |
| | | 43 | | | 3,71 | 3,98 | 4,26 | 4,56 | | |
| JM-14-SD.E | Q | 27 | 4 690 | 5 970 | 7 400 | 8 990 | 10 760 | 12 710 | 14 860 | 17 200 |
| | | 32 | 4 360 | 5 590 | 6 960 | 8 470 | 10 140 | 11 990 | 14 010 | 16 220 |
| | | 38 | | 5 110 | 6 400 | 7 810 | 9 360 | 11 070 | 12 950 | 14 990 |
| | | 43 | | | 5 900 | 7 230 | 8 680 | 10 270 | | |
| | P | 27 | 3,11 | 3,36 | 3,62 | 3,88 | 4,16 | 4,47 | 4,81 | 5,19 |
| | | 32 | 3,36 | 3,66 | 3,94 | 4,23 | 4,52 | 4,84 | 5,19 | 5,58 |
| | | 38 | | 4,05 | 4,38 | 4,70 | 5,03 | 5,37 | 5,73 | 6,12 |
| | | 43 | | | 4,79 | 5,15 | 5,50 | 5,87 | | |
| JM-17-SD.E | Q | 27 | 5 400 | 6 890 | 8 530 | 10 340 | 12 330 | 14 510 | 16 890 | 19 450 |
| | | 32 | 5 010 | 6 440 | 8 000 | 9 720 | 11 600 | 13 650 | 15 880 | 18 290 |
| | | 38 | | 5 870 | 7 340 | 8 940 | 10 670 | 12 570 | 14 620 | |
| | | 43 | | | 6 760 | 8 250 | 9 870 | | | |
| | P | 27 | 3,50 | 3,82 | 4,14 | 4,47 | 4,82 | 5,20 | 5,61 | 6,07 |
| | | 32 | 3,80 | 4,15 | 4,51 | 4,87 | 5,24 | 5,64 | 6,07 | 6,54 |
| | | 38 | | 4,61 | 5,02 | 5,42 | 5,83 | 6,25 | 6,71 | |
| | | 43 | | | 5,49 | 5,93 | 6,38 | | | |
| JM-21-SD.E | Q | 27 | 7 390 | 9 210 | 11 270 | 13 600 | 16 230 | 19 170 | 22 410 | 25 960 |
| | | 32 | 6 980 | 8 720 | 10 680 | 12 890 | 15 370 | 18 140 | 21 200 | 24 550 |
| | | 38 | | 8 110 | 9 940 | 12 000 | 14 310 | 16 870 | 19 710 | 22 820 |
| | | 43 | | | 9 310 | 11 230 | 13 390 | 15 780 | | |
| | P | 27 | 4,29 | 4,61 | 5,01 | 5,48 | 6,02 | 6,65 | 7,36 | 8,15 |
| | | 32 | 4,68 | 4,97 | 5,34 | 5,80 | 6,35 | 6,98 | 7,71 | 8,52 |
| | | 38 | | 5,51 | 5,86 | 6,30 | 6,84 | 7,48 | 8,22 | 9,05 |
| | | 43 | | | 6,40 | 6,83 | 7,35 | 7,99 | | |
| JM-29-SD.E | Q | 27 | 9 310 | 12 130 | 15 280 | 18 770 | 22 620 | 26 820 | 31 380 | 36 270 |
| | | 32 | | 11 110 | 14 180 | 17 550 | 21 230 | 25 240 | 29 560 | 34 190 |
| | | 38 | | | 12 700 | 15 900 | 19 390 | 23 140 | 27 180 | 31 490 |
| | | 43 | | | | 14 380 | 17 680 | 21 230 | 25 020 | |
| | P | 27 | 7,69 | 7,86 | 8,08 | 8,36 | 8,68 | 9,07 | 9,51 | 10,01 |
| | | 32 | | 8,67 | 8,92 | 9,21 | 9,55 | 9,95 | 10,41 | 10,92 |
| | | 38 | | | 9,98 | 10,31 | 10,68 | 11,10 | 11,58 | 12,11 |
| | | 43 | | | | 11,28 | 11,68 | 12,13 | 12,62 | |

Q [W] = chladicí výkon při teplotě sání 20 °C, podchlazení 0K

Tamb [°C] = teplota okolí

P [kW] = elektrický příkon při teplotě sání 20 °C, podchlazení 0K

Te [°C] = vypařovací teplota

nizké střední vysoké

Teploty aplikací:



R448A/R449A

| Model | Tamb | Te | | | | | | | | |
|-------------|------|-----|--------|--------|--------|--------|--------|--------|--------|--------|
| | | -25 | -20 | -15 | -10 | -5 | 0 | 5 | 10 | |
| TM-17-SD2.E | Q | 27 | 5 530 | 6 990 | 8 640 | 10 520 | 12 640 | 15 000 | 17 610 | 20 480 |
| | | 32 | 5 180 | 6 570 | 8 130 | 9 900 | 11 890 | 14 110 | 16 560 | 19 250 |
| | | 38 | | 6 040 | 7 490 | 9 120 | 10 940 | 12 980 | 15 240 | 17 720 |
| | | 43 | | | 6 930 | 8 440 | 10 120 | 12 000 | 14 090 | |
| | P | 27 | 4,17 | 4,38 | 4,59 | 4,80 | 5,04 | 5,31 | 5,61 | 5,95 |
| | | 32 | 4,57 | 4,81 | 5,04 | 5,27 | 5,51 | 5,78 | 6,09 | 6,43 |
| | | 38 | | 5,40 | 5,65 | 5,91 | 6,17 | 6,45 | 6,76 | 7,10 |
| | | 43 | | | 6,24 | 6,52 | 6,79 | 7,08 | 7,40 | |
| TM-23-SD2.E | Q | 27 | 7 920 | 9 730 | 11 760 | 14 030 | 16 570 | 19 380 | 22 470 | 25 820 |
| | | 32 | 7 380 | 9 070 | 10 960 | 13 070 | 15 420 | 18 020 | 20 880 | 24 000 |
| | | 38 | | 8 250 | 9 960 | 11 860 | 13 980 | 16 320 | 18 910 | 21 740 |
| | | 43 | | | 9 090 | 10 810 | 12 730 | 14 860 | | |
| | P | 27 | 5,54 | 5,83 | 6,09 | 6,34 | 6,60 | 6,89 | 7,21 | 7,59 |
| | | 32 | 6,11 | 6,44 | 6,73 | 7,01 | 7,29 | 7,59 | 7,92 | 8,30 |
| | | 38 | | 7,32 | 7,66 | 7,97 | 8,27 | 8,58 | 8,92 | 9,31 |
| | | 43 | | | 8,58 | 8,92 | 9,24 | 9,57 | | |
| TM-29-SD2.E | Q | 27 | 9 240 | 11 950 | 14 890 | 18 120 | 21 720 | 25 740 | 30 240 | 35 240 |
| | | 32 | 8 470 | 11 100 | 13 930 | 17 010 | 20 430 | 24 240 | 28 500 | 33 230 |
| | | 38 | 7 530 | 10 070 | 12 750 | 15 650 | 18 840 | 22 390 | 26 350 | 30 770 |
| | | 43 | | | 11 760 | 14 500 | 17 500 | 20 830 | 24 540 | |
| | P | 27 | 6,98 | 7,32 | 7,65 | 8,00 | 8,38 | 8,81 | 9,31 | 9,89 |
| | | 32 | 7,65 | 8,03 | 8,40 | 8,77 | 9,16 | 9,61 | 10,11 | 10,69 |
| | | 38 | 8,54 | 8,98 | 9,40 | 9,81 | 10,23 | 10,69 | 11,21 | 11,80 |
| | | 43 | | | 10,32 | 10,77 | 11,23 | 11,71 | 12,24 | |
| TM-34-SD2.E | Q | 27 | 10 660 | 13 800 | 17 170 | 20 870 | 24 950 | 29 490 | 34 520 | 40 070 |
| | | 32 | 9 750 | 12 800 | 16 050 | 19 570 | 23 440 | 27 730 | 32 480 | 37 730 |
| | | 38 | | 11 580 | 14 660 | 17 970 | 21 580 | 25 570 | 29 980 | 34 860 |
| | | 43 | | | 13 510 | 16 630 | 20 020 | 23 740 | | |
| | P | 27 | 7,85 | 8,27 | 8,70 | 9,14 | 9,62 | 10,15 | 10,77 | 11,47 |
| | | 32 | 8,62 | 9,09 | 9,55 | 10,02 | 10,53 | 11,08 | 11,71 | 12,43 |
| | | 38 | | 10,18 | 10,70 | 11,22 | 11,76 | 12,35 | 13,00 | 13,74 |
| | | 43 | | | 11,76 | 12,32 | 12,90 | 13,52 | | |
| TM-43-SD2.E | Q | 27 | 14 290 | 18 190 | 22 440 | 27 110 | 32 310 | 38 080 | 44 480 | 51 520 |
| | | 32 | 13 270 | 17 070 | 21 150 | 25 610 | 30 530 | 35 970 | 41 990 | 48 610 |
| | | 38 | 12 080 | 15 740 | 19 600 | 23 770 | 28 340 | 33 380 | 38 930 | 45 030 |
| | | 43 | | | 18 310 | 22 230 | 26 490 | 31 170 | | |
| | P | 27 | 8,79 | 9,43 | 10,15 | 10,95 | 11,86 | 12,88 | 14,03 | 15,32 |
| | | 32 | 9,56 | 10,20 | 10,93 | 11,75 | 12,68 | 13,72 | 14,90 | 16,23 |
| | | 38 | 10,65 | 11,29 | 12,02 | 12,85 | 13,79 | 14,86 | 16,07 | 17,43 |
| | | 43 | | | 13,04 | 13,88 | 14,83 | 15,92 | | |
| TM-58-SD2.E | Q | 27 | 18 220 | 23 730 | 29 850 | 36 600 | 44 020 | 52 110 | 60 860 | 70 250 |
| | | 32 | | 21 700 | 27 630 | 34 130 | 41 230 | 48 930 | 57 230 | 66 100 |
| | | 38 | | | 24 650 | 30 840 | 37 530 | 44 760 | 52 510 | 60 780 |
| | | 43 | | | | 27 790 | 34 150 | 40 970 | | |
| | P | 27 | 15,10 | 15,50 | 15,97 | 16,54 | 17,21 | 18,01 | 18,95 | 20,03 |
| | | 32 | | 17,06 | 17,60 | 18,22 | 18,93 | 19,77 | 20,73 | 21,83 |
| | | 38 | | | 19,67 | 20,37 | 21,15 | 22,04 | 23,04 | 24,18 |
| | | 43 | | | | 22,27 | 23,12 | 24,06 | | |
| TM-65-SD2.E | Q | 27 | 19 950 | 26 410 | 33 370 | 40 930 | 49 160 | 58 110 | 67 800 | 78 240 |
| | | 32 | | 23 840 | 30 710 | 38 060 | 45 970 | 54 510 | 63 700 | 73 560 |
| | | 38 | | | 26 960 | 34 070 | 41 630 | 49 680 | 58 290 | 67 470 |
| | | 43 | | | | 30 240 | 37 510 | 45 180 | | |
| | P | 27 | 16,90 | 17,27 | 17,78 | 18,42 | 19,20 | 20,12 | 21,20 | 22,42 |
| | | 32 | | 19,14 | 19,70 | 20,38 | 21,20 | 22,16 | 23,26 | 24,51 |
| | | 38 | | | 22,17 | 22,93 | 23,81 | 24,82 | 25,96 | 27,25 |
| | | 43 | | | | 25,20 | 26,14 | 27,20 | | |

Q [W] = chladicí výkon při teplotě sání 20 °C, podchlazení OK

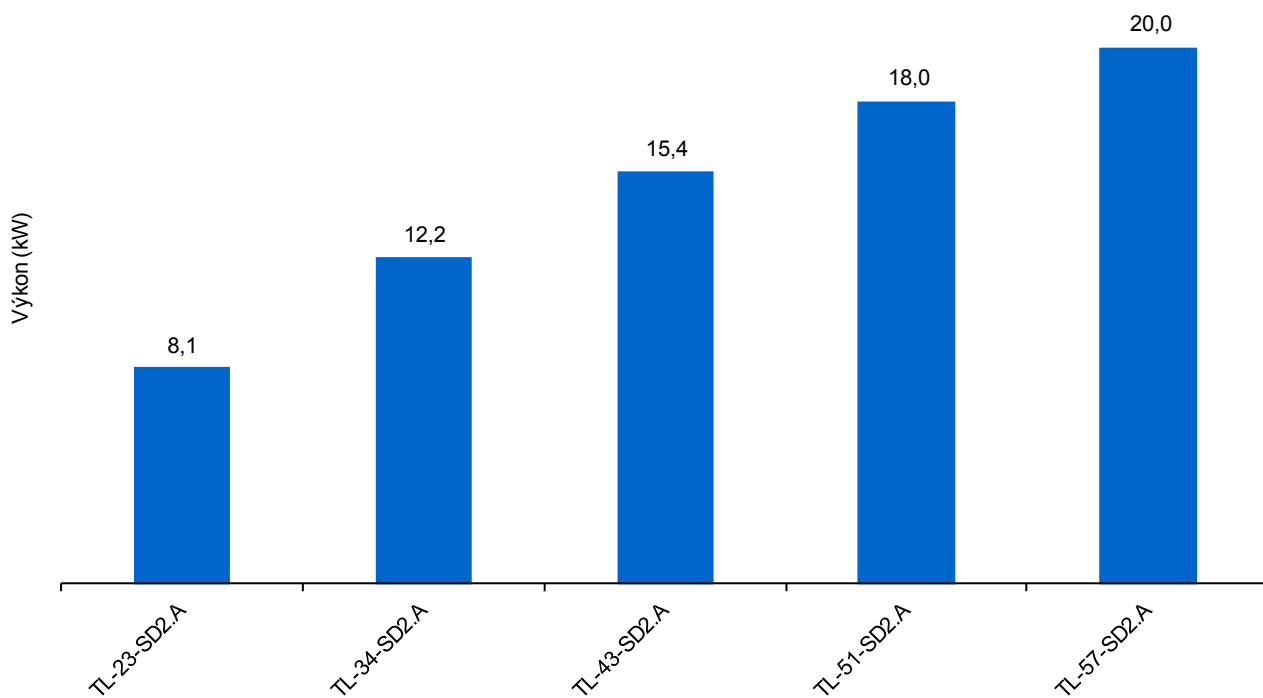
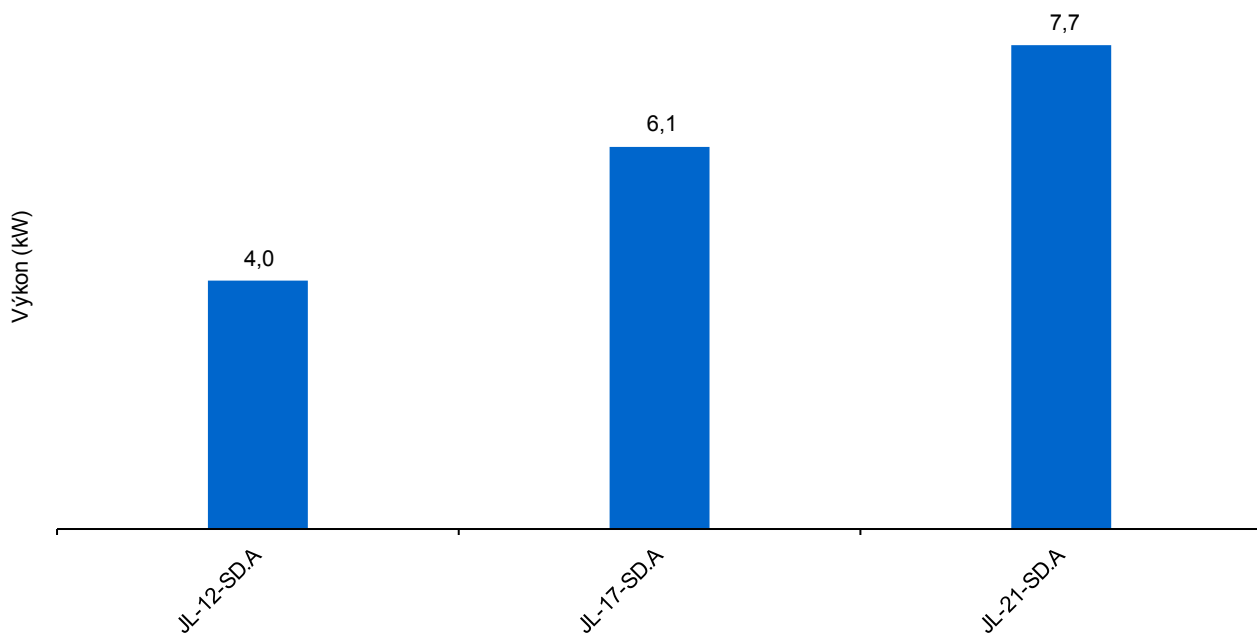
Tamb [°C] = teplota okolí

P [kW] = elektrický příkon při teplotě sání 20 °C, podchlazení OK

Te [°C] = vypařovací teplota

Kondenzační jednotky - přehled typů ZFD

R404A



Výkon při teplotě okolí 32°C a vypařovací teplotě -35°C

nizké střední vysoké

Teploty aplikací:



R404A

| Model | Tamb | Te | | | | | | | | |
|------------|------|-----|-------|-------|-------|--------|--------|--------|--------|--------|
| | | -40 | -35 | -30 | -25 | -20 | -15 | -10 | -5 | |
| JL-12-SD.A | Q | 27 | 3 270 | 4 100 | 5 040 | 6 080 | 7 230 | 8 490 | 9 840 | 11 290 |
| | | 32 | 3 140 | 3 950 | 4 860 | 5 870 | 6 980 | 8 190 | 9 480 | 10 860 |
| | | 38 | 2 950 | 3 740 | 4 610 | | | | | |
| | | 43 | | | | | | | | |
| JL-12-SD.A | P | 27 | 2,77 | 2,91 | 3,07 | 3,24 | 3,43 | 3,64 | 3,86 | 4,09 |
| | | 32 | 3,08 | 3,23 | 3,40 | 3,59 | 3,80 | 4,02 | 4,27 | 4,53 |
| | | 38 | 3,53 | 3,69 | 3,87 | | | | | |
| | | 43 | | | | | | | | |
| JL-17-SD.A | Q | 27 | 5 070 | 6 170 | 7 410 | 8 840 | 10 460 | 12 290 | 14 370 | 16 710 |
| | | 32 | 5 060 | 6 090 | 7 270 | 8 630 | 10 190 | 11 970 | 13 980 | 16 260 |
| | | 38 | 5 060 | 6 000 | 7 100 | 8 370 | 9 850 | | | |
| | | 43 | | | | | | | | |
| JL-17-SD.A | P | 27 | 4,19 | 4,43 | 4,68 | 4,94 | 5,21 | 5,50 | 5,80 | 6,13 |
| | | 32 | 4,53 | 4,81 | 5,09 | 5,38 | 5,69 | 6,00 | 6,34 | 6,69 |
| | | 38 | 5,03 | 5,35 | 5,68 | 6,01 | 6,36 | | | |
| | | 43 | | | | | | | | |
| JL-21-SD.A | Q | 27 | 6 450 | 7 890 | 9 550 | 11 370 | 13 300 | 15 310 | 17 330 | 19 320 |
| | | 32 | 6 290 | 7 690 | 9 300 | 11 050 | 12 900 | 14 800 | 16 700 | 18 560 |
| | | 38 | 6 080 | 7 430 | 8 960 | 10 620 | 12 360 | | | |
| | | 43 | | | | | | | | |
| JL-21-SD.A | P | 27 | 4,75 | 5,09 | 5,46 | 5,86 | 6,29 | 6,76 | 7,26 | 7,79 |
| | | 32 | 5,13 | 5,52 | 5,94 | 6,40 | 6,89 | 7,42 | 7,99 | 8,60 |
| | | 38 | 5,63 | 6,09 | 6,59 | 7,12 | 7,70 | | | |
| | | 43 | | | | | | | | |

Q [W] = chladicí výkon při teplotě sání 20 °C, podchlazení OK

Tamb [°C] = teplota okolí

P [kW] = elektrický příkon při teplotě sání 20 °C, podchlazení OK

Te [°C] = vypařovací teplota

nizké střední vysoké

Teploty aplikací:



R404A

| Model | Tamb | Te | | | | | | | | |
|-------------|------|-----|--------|--------|--------|--------|--------|--------|--------|--------|
| | | -40 | -35 | -30 | -25 | -20 | -15 | -10 | -5 | |
| TL-23-SD2.A | Q | 27 | 6 640 | 8 330 | 10 250 | 12 400 | 14 790 | 17 410 | 20 280 | 23 390 |
| | | 32 | 6 390 | 8 050 | 9 930 | 12 030 | 14 350 | 16 890 | 19 660 | 22 650 |
| | | 38 | 6 030 | 7 650 | 9 470 | 11 480 | 13 700 | 16 130 | 18 760 | 21 590 |
| | | 43 | | | | | | | | |
| | P | 27 | 6,11 | 6,34 | 6,60 | 6,88 | 7,18 | 7,49 | 7,82 | 8,14 |
| | | 32 | 6,69 | 6,94 | 7,21 | 7,51 | 7,84 | 8,18 | 8,54 | 8,91 |
| | | 38 | 7,52 | 7,78 | 8,07 | 8,40 | 8,76 | 9,13 | 9,53 | 9,95 |
| | | 43 | | | | | | | | |
| TL-34-SD2.A | Q | 27 | 10 120 | 12 340 | 14 860 | 17 740 | 21 020 | 24 750 | 28 960 | 33 710 |
| | | 32 | 10 100 | 12 180 | 14 580 | 17 340 | 20 500 | 24 110 | 28 200 | 32 830 |
| | | 38 | 10 090 | 12 010 | 14 240 | 16 830 | 19 830 | 23 270 | 27 210 | 31 670 |
| | | 43 | | | | | | | | |
| | P | 27 | 8,01 | 8,48 | 8,96 | 9,44 | 9,95 | 10,48 | 11,04 | 11,63 |
| | | 32 | 8,67 | 9,21 | 9,75 | 10,29 | 10,86 | 11,44 | 12,05 | 12,70 |
| | | 38 | 9,64 | 10,26 | 10,88 | 11,50 | 12,14 | 12,80 | 13,48 | 14,21 |
| | | 43 | | | | | | | | |
| TL-43-SD2.A | Q | 27 | 12 890 | 15 760 | 19 060 | 22 700 | 26 550 | 30 540 | 34 550 | 38 490 |
| | | 32 | 12 560 | 15 360 | 18 560 | 22 050 | 25 740 | 29 510 | 33 280 | 36 950 |
| | | 38 | 12 130 | 14 840 | 17 890 | 21 200 | | | | |
| | | 43 | | | | | | | | |
| | P | 27 | 9,27 | 9,96 | 10,70 | 11,52 | 12,40 | 13,36 | 14,39 | 15,49 |
| | | 32 | 10,03 | 10,82 | 11,67 | 12,60 | 13,61 | 14,70 | 15,87 | 17,12 |
| | | 38 | 11,03 | 11,96 | 12,97 | 14,06 | | | | |
| | | 43 | | | | | | | | |
| TL-51-SD2.A | Q | 27 | 15 040 | 18 420 | 22 250 | 26 520 | 31 190 | 36 240 | 41 630 | 47 310 |
| | | 32 | 14 690 | 17 980 | 21 690 | 25 780 | 30 250 | 35 040 | 40 140 | 45 510 |
| | | 38 | 14 230 | 17 400 | 20 930 | 24 810 | 29 000 | | | |
| | | 43 | | | | | | | | |
| | P | 27 | 11,79 | 12,61 | 13,46 | 14,34 | 15,26 | 16,25 | 17,32 | 18,49 |
| | | 32 | 12,70 | 13,61 | 14,54 | 15,51 | 16,54 | 17,64 | 18,82 | 20,10 |
| | | 38 | 13,91 | 14,94 | 15,99 | 17,09 | 18,26 | | | |
| | | 43 | | | | | | | | |
| TL-57-SD2.A | Q | 27 | 16 700 | 20 490 | 24 800 | 29 610 | 34 920 | 40 710 | 46 960 | 53 630 |
| | | 32 | 16 280 | 19 980 | 24 150 | 28 790 | 33 890 | 39 430 | 45 380 | 51 720 |
| | | 38 | 15 740 | 19 310 | 23 310 | 27 720 | 32 540 | | | |
| | | 43 | | | | | | | | |
| | P | 27 | 12,99 | 13,95 | 14,92 | 15,93 | 17,00 | 18,15 | 19,40 | 20,78 |
| | | 32 | 14,01 | 15,07 | 16,15 | 17,26 | 18,45 | 19,72 | 21,10 | 22,61 |
| | | 38 | 15,39 | 16,57 | 17,79 | 19,05 | 20,38 | | | |
| | | 43 | | | | | | | | |

Q [W] = chladicí výkon při teplotě sání 20 °C, podchlazení 0K

Tamb [°C] = teplota okolí

P [kW] = elektrický příkon při teplotě sání 20 °C, podchlazení 0K

Te [°C] = vypařovací teplota

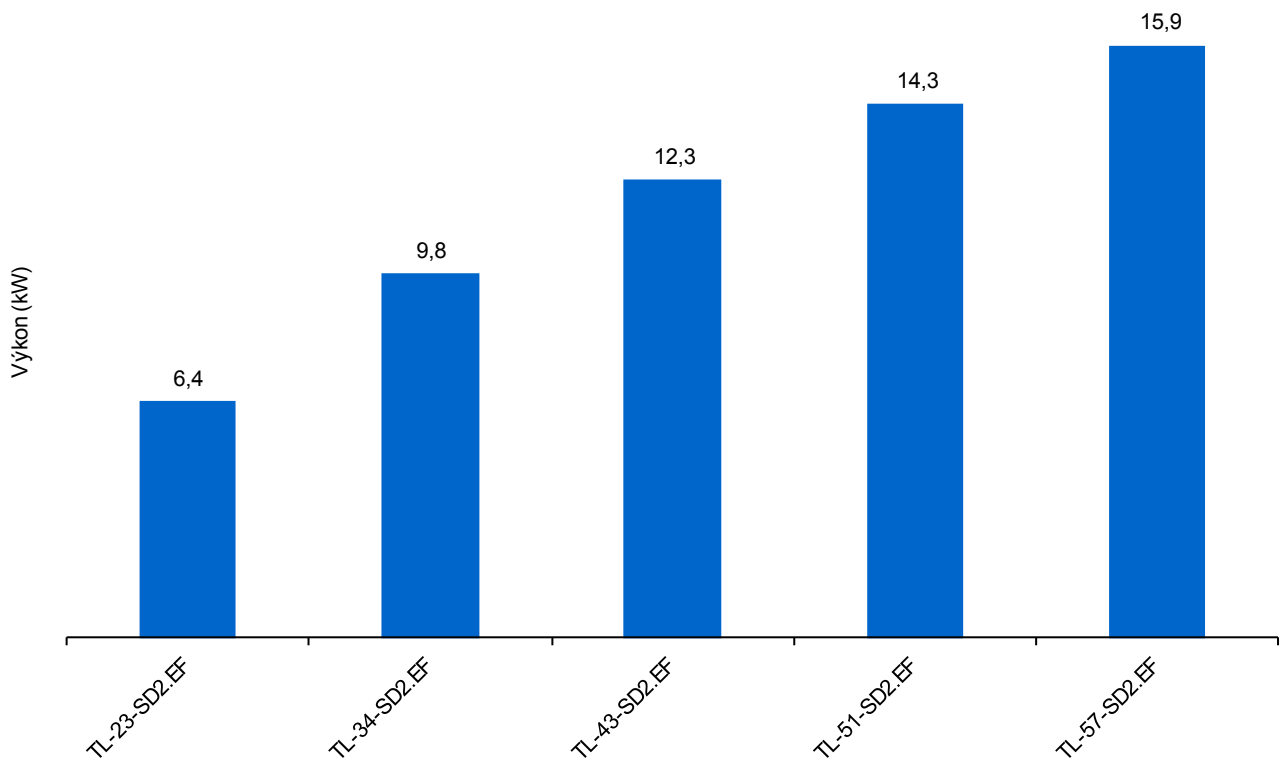
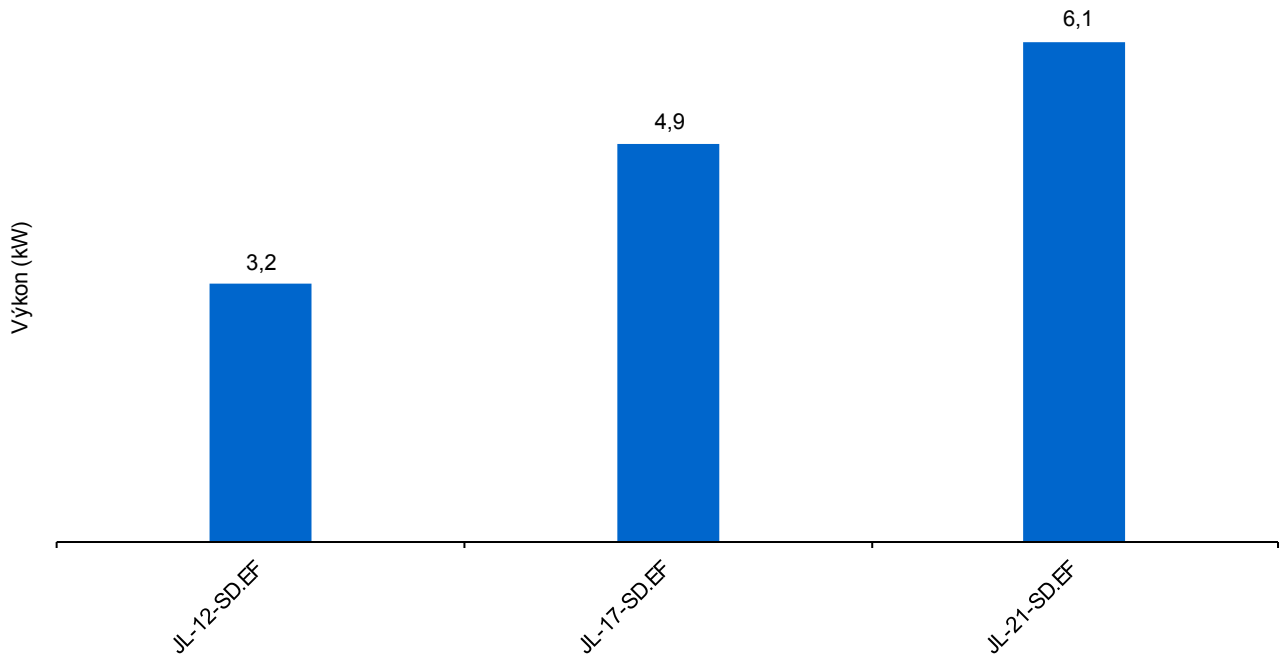
nízké střední vysoké

Teploty aplikací:



Kondenzační jednotky - přehled typů ZFD

R448A/R449A/R407F



Výkon při teplotě okolí 32°C a vypařovací teplotě -35°C

nizké střední vysoké

Teploty aplikací:



R448A/R449A/R407F

| Model | Tamb | Te | | | | | | | | |
|-------------|------|-----|-------|-------|-------|-------|--------|--------|--------|--------|
| | | -40 | -35 | -30 | -25 | -20 | -15 | -10 | -5 | |
| JL-12-SD.EF | Q | 27 | 2 530 | 3 290 | 4 150 | 5 130 | 6 240 | 7 480 | 8 850 | 10 350 |
| | | 32 | 2 420 | 3 160 | 4 000 | 4 960 | 6 030 | 7 230 | 8 550 | 10 000 |
| | | 38 | 2 260 | 2 980 | 3 790 | | | | | |
| | | 43 | | | | | | | | |
| JL-12-SD.EF | P | 27 | 2,32 | 2,52 | 2,70 | 2,86 | 3,02 | 3,17 | 3,32 | 3,48 |
| | | 32 | 2,60 | 2,82 | 3,02 | 3,20 | 3,37 | 3,53 | 3,69 | 3,85 |
| | | 38 | 2,99 | 3,24 | 3,47 | | | | | |
| | | 43 | | | | | | | | |
| JL-17-SD.EF | Q | 27 | 3 950 | 4 960 | 6 120 | 7 480 | 9 050 | 10 860 | 12 930 | 15 280 |
| | | 32 | 3 890 | 4 880 | 6 010 | 7 330 | 8 850 | 10 600 | 12 600 | 14 880 |
| | | 38 | 3 800 | 4 770 | 5 870 | 7 130 | 8 590 | | | |
| | | 43 | | | | | | | | |
| JL-17-SD.EF | P | 27 | 3,62 | 3,95 | 4,21 | 4,44 | 4,65 | 4,86 | 5,08 | 5,33 |
| | | 32 | 3,88 | 4,28 | 4,60 | 4,87 | 5,10 | 5,32 | 5,55 | 5,79 |
| | | 38 | 4,20 | 4,69 | 5,09 | 5,42 | 5,70 | | | |
| | | 43 | | | | | | | | |
| JL-21-SD.EF | Q | 27 | 4 960 | 6 300 | 7 860 | 9 590 | 11 470 | 13 470 | 15 560 | 17 710 |
| | | 32 | 4 850 | 6 140 | 7 640 | 9 300 | 11 100 | 13 010 | 15 000 | 17 050 |
| | | 38 | 4 720 | 5 940 | 7 350 | | | | | |
| | | 43 | | | | | | | | |
| JL-21-SD.EF | P | 27 | 3,99 | 4,34 | 4,70 | 5,08 | 5,47 | 5,88 | 6,28 | 6,70 |
| | | 32 | 4,31 | 4,72 | 5,15 | 5,58 | 6,02 | 6,47 | 6,92 | 7,37 |
| | | 38 | 4,68 | 5,19 | 5,71 | | | | | |
| | | 43 | | | | | | | | |

Q [W] = chladicí výkon při teplotě sání 20 °C, podchlazení OK

P [kW] = elektrický příkon při teplotě sání 20 °C, podchlazení OK

Tamb [°C] = teplota okolí

Te [°C] = vypařovací teplota

nizké střední vysoké

Teploty aplikací:



R448A/R449A/R407F

Te

| Model | Tamb | -40 | -35 | -30 | -25 | -20 | -15 | -10 | -5 | | |
|--------------|--------------|-----|-------|--------|--------|--------|--------|--------|--------|--------|--------|
| TL-23-SD2.EF | Q | 27 | 5 070 | 6 600 | 8 360 | 10 360 | 12 630 | 15 180 | 18 030 | 21 190 | |
| | | 32 | 4 850 | 6 360 | 8 080 | 10 040 | 12 250 | 14 730 | 17 500 | 20 560 | |
| | | 38 | 4 550 | 6 010 | 7 680 | 9 580 | 11 710 | 14 090 | 16 740 | 19 680 | |
| | | 43 | | | | | | | | | |
| | P | 27 | 5,32 | 5,67 | 5,97 | 6,24 | 6,49 | 6,73 | 6,96 | 7,21 | |
| | | 32 | 5,85 | 6,24 | 6,58 | 6,87 | 7,14 | 7,38 | 7,62 | 7,86 | |
| | | 38 | 6,59 | 7,04 | 7,42 | 7,76 | 8,05 | 8,31 | 8,55 | 8,78 | |
| | | 43 | | | | | | | | | |
| | TL-34-SD2.EF | Q | 27 | 7 900 | 9 920 | 12 270 | 15 000 | 18 180 | 21 840 | 26 050 | 30 830 |
| | | | 32 | 7 770 | 9 770 | 12 060 | 14 720 | 17 790 | 21 340 | 25 410 | 30 040 |
| | | | 38 | 7 610 | 9 550 | 11 770 | 14 330 | 17 290 | 20 690 | 24 590 | 29 030 |
| | | | 43 | | | | | | | | |
| P | | 27 | 6,90 | 7,51 | 8,00 | 8,42 | 8,81 | 9,19 | 9,60 | 10,08 | |
| | | 32 | 7,42 | 8,16 | 8,76 | 9,25 | 9,68 | 10,09 | 10,50 | 10,95 | |
| | | 38 | 8,05 | 8,97 | 9,72 | 10,33 | 10,84 | 11,29 | 11,73 | 12,17 | |
| | | 43 | | | | | | | | | |
| TL-43-SD2.EF | | Q | 27 | 9 910 | 12 610 | 15 720 | 19 180 | 22 930 | 26 920 | 31 090 | 35 380 |
| | | | 32 | 9 700 | 12 290 | 15 280 | 18 600 | 22 190 | 26 000 | 29 970 | 34 040 |
| | | | 38 | 9 440 | 11 890 | 14 710 | | | | | |
| | | | 43 | | | | | | | | |
| | P | 27 | 7,68 | 8,38 | 9,11 | 9,88 | 10,68 | 11,50 | 12,34 | 13,19 | |
| | | 32 | 8,31 | 9,14 | 10,00 | 10,88 | 11,78 | 12,70 | 13,62 | 14,54 | |
| | | 38 | 9,06 | 10,09 | 11,13 | | | | | | |
| | | 43 | | | | | | | | | |
| | TL-51-SD2.EF | Q | 27 | 11 380 | 14 640 | 18 370 | 22 560 | 27 190 | 32 230 | 37 650 | 43 430 |
| | | | 32 | 11 120 | 14 300 | 17 930 | 21 980 | 26 440 | 31 280 | 36 480 | 41 990 |
| | | | 38 | 10 710 | 13 790 | 17 270 | 21 140 | 25 380 | | | |
| | | | 43 | | | | | | | | |
| P | | 27 | 10,28 | 11,11 | 11,96 | 12,87 | 13,85 | 14,92 | 16,08 | 17,37 | |
| | | 32 | 11,13 | 12,04 | 12,99 | 13,99 | 15,05 | 16,20 | 17,45 | 18,82 | |
| | | 38 | 12,34 | 13,38 | 14,45 | 15,57 | 16,76 | | | | |
| | | 43 | | | | | | | | | |
| TL-57-SD2.EF | | Q | 27 | 12 570 | 16 260 | 20 480 | 25 220 | 30 460 | 36 160 | 42 300 | 48 850 |
| | | | 32 | 12 260 | 15 870 | 19 980 | 24 570 | 29 610 | 35 090 | 40 960 | 47 210 |
| | | | 38 | 11 790 | 15 280 | 19 230 | | | | | |
| | | | 43 | | | | | | | | |
| | P | 27 | 11,39 | 12,32 | 13,30 | 14,34 | 15,47 | 16,71 | 18,07 | 19,58 | |
| | | 32 | 12,36 | 13,40 | 14,47 | 15,61 | 16,84 | 18,17 | 19,64 | 21,25 | |
| | | 38 | 13,77 | 14,94 | 16,15 | | | | | | |
| | | 43 | | | | | | | | | |

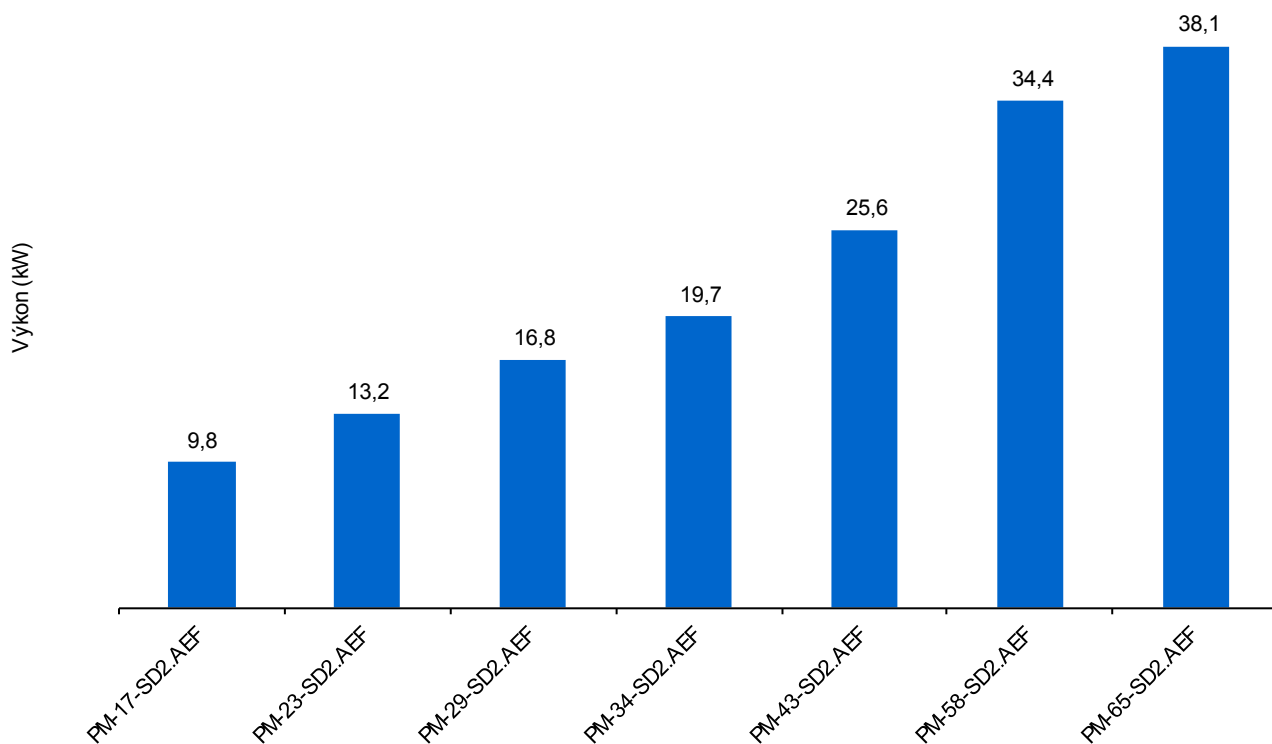
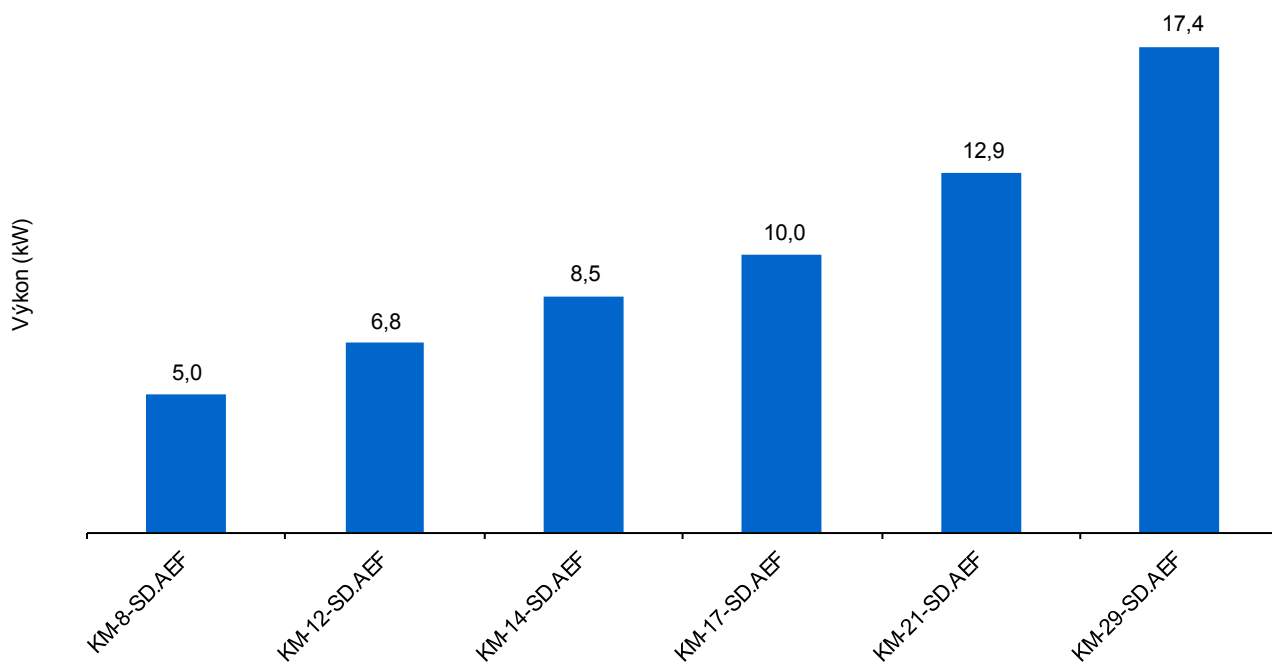
Q [W] = chladicí výkon při teplotě sání 20 °C, podchlazení OK

Tamb [°C] = teplota okolí

P [kW] = elektrický příkon při teplotě sání 20 °C, podchlazení OK

Te [°C] = vypařovací teplota

Kompresorové jednotky - přehled typů ZBD R448A/R449A/R407F/R404A



Výkon při teplotě okolí 32°C a vypařovací teplotě -10°C

nizké střední vysoké

R448A/R449A/R407F/R404A

Teploty aplikací: 

| Model | Tk | -25 | -20 | -15 | -10 | -5 | 0 | 5 | 10 |
|--------------|----|-----------|-----------|------------|------------|------------|------------|------------|------------|
| KM-8-SD.AEF | 20 | 3,28 | 4,14 | 5,14 | 6,32 | 7,69 | 9,28 | | |
| | 25 | 3,14 | 3,97 | 4,95 | 6,09 | 7,42 | 8,95 | 10,72 | |
| | 30 | 2,98 | 3,80 | 4,74 | 5,84 | 7,11 | 8,59 | 10,29 | 12,23 |
| | 35 | 2,82 | 3,61 | 4,51 | 5,57 | 6,79 | 8,20 | 9,82 | 11,68 |
| | 40 | 2,65 | 3,41 | 4,27 | 5,28 | 6,44 | 7,78 | 9,33 | 11,10 |
| | 45 | 2,48 | 3,20 | 4,02 | 4,97 | 6,06 | 7,33 | 8,80 | 10,48 |
| | 50 | | 2,98 | 3,75 | 4,64 | 5,67 | 6,86 | 8,24 | 9,83 |
| | 55 | | | 3,47 | 4,30 | 5,26 | 6,37 | 7,65 | 9,14 |
| KM-12-SD.AEF | 20 | 1,2 / 4,4 | 1,3 / 5,4 | 1,3 / 6,5 | 1,5 / 7,8 | 1,6 / 9,3 | 1,7 / 11,0 | | |
| | 25 | 1,3 / 4,4 | 1,4 / 5,3 | 1,4 / 6,4 | 1,6 / 7,6 | 1,7 / 9,1 | 1,8 / 10,8 | 2,0 / 12,7 | |
| | 30 | 1,4 / 4,4 | 1,5 / 5,3 | 1,6 / 6,3 | 1,7 / 7,5 | 1,8 / 8,9 | 1,9 / 10,5 | 2,1 / 12,3 | 2,2 / 14,5 |
| | 35 | 1,5 / 4,4 | 1,6 / 5,2 | 1,7 / 6,2 | 1,8 / 7,4 | 1,9 / 8,7 | 2,0 / 10,2 | 2,2 / 12,0 | 2,3 / 14,0 |
| | 40 | 1,7 / 4,4 | 1,8 / 5,2 | 1,9 / 6,2 | 2,0 / 7,3 | 2,1 / 8,5 | 2,2 / 10,0 | 2,3 / 11,7 | 2,5 / 13,6 |
| | 45 | 1,9 / 4,4 | 2,0 / 5,2 | 2,1 / 6,1 | 2,2 / 7,2 | 2,3 / 8,4 | 2,4 / 9,8 | 2,5 / 11,3 | 2,7 / 13,2 |
| | 50 | | 2,2 / 5,2 | 2,3 / 6,1 | 2,5 / 7,1 | 2,6 / 8,2 | 2,7 / 9,5 | 2,8 / 11,0 | 2,9 / 12,7 |
| | 55 | | | 2,6 / 6,1 | 2,7 / 7,0 | 2,8 / 8,1 | 2,9 / 9,3 | 3,1 / 10,7 | 3,2 / 12,3 |
| KM-14-SD.AEF | 20 | 4,51 | 5,68 | 7,06 | 8,68 | 10,57 | 12,75 | | |
| | 25 | 4,29 | 5,44 | 6,78 | 8,35 | 10,17 | 12,28 | 14,70 | |
| | 30 | 4,07 | 5,19 | 6,48 | 7,99 | 9,75 | 11,77 | 14,10 | 16,77 |
| | 35 | 3,83 | 4,91 | 6,16 | 7,61 | 9,29 | 11,23 | 13,47 | 16,03 |
| | 40 | 3,58 | 4,63 | 5,83 | 7,21 | 8,81 | 10,67 | 12,80 | 15,24 |
| | 45 | 3,33 | 4,33 | 5,47 | 6,79 | 8,31 | 10,07 | 12,09 | 14,42 |
| | 50 | | 4,02 | 5,10 | 6,34 | 7,78 | 9,44 | 11,35 | 13,55 |
| | 55 | | | 4,71 | 5,87 | 7,22 | 8,78 | 10,58 | 12,65 |
| KM-8-SD.AEF | 20 | 1,6 / 6,1 | 1,7 / 7,4 | 1,8 / 8,9 | 2,0 / 10,6 | 2,1 / 12,7 | 2,3 / 15 | | |
| | 25 | 1,7 / 6,0 | 1,8 / 7,3 | 2,0 / 8,7 | 2,1 / 10,4 | 2,2 / 12,4 | 2,4 / 14,7 | 2,6 / 17,3 | |
| | 30 | 1,9 / 5,9 | 2,0 / 7,2 | 2,1 / 8,6 | 2,3 / 10,2 | 2,4 / 12,1 | 2,5 / 14,3 | 2,7 / 16,8 | 2,9 / 19,7 |
| | 35 | 2,1 / 5,9 | 2,2 / 7,1 | 2,3 / 8,5 | 2,5 / 10,1 | 2,6 / 11,9 | 2,7 / 14,0 | 2,9 / 16,4 | 3,1 / 19,1 |
| | 40 | 2,3 / 5,9 | 2,4 / 7,0 | 2,6 / 8,4 | 2,7 / 9,9 | 2,8 / 11,6 | 3,0 / 13,6 | 3,1 / 15,9 | 3,3 / 18,5 |
| | 45 | 2,5 / 5,8 | 2,7 / 7,0 | 2,8 / 8,3 | 3,0 / 9,7 | 3,1 / 11,4 | 3,2 / 13,3 | 3,4 / 15,5 | 3,6 / 18,0 |
| | 50 | | 3,0 / 7,0 | 3,1 / 8,2 | 3,3 / 9,6 | 3,4 / 11,2 | 3,6 / 13,0 | 3,7 / 15,1 | 3,9 / 17,4 |
| | 55 | | | 3,5 / 8,2 | 3,6 / 9,5 | 3,8 / 11,0 | 3,9 / 12,7 | 4,1 / 14,7 | 4,3 / 16,9 |
| KM-12-SD.AEF | 20 | 5,65 | 7,13 | 8,85 | 10,86 | 13,19 | 15,89 | | |
| | 25 | 5,37 | 6,83 | 8,51 | 10,45 | 12,71 | 15,32 | 18,32 | |
| | 30 | 5,08 | 6,50 | 8,13 | 10,01 | 12,19 | 14,70 | 17,58 | 20,88 |
| | 35 | 4,76 | 6,15 | 7,73 | 9,54 | 11,63 | 14,04 | 16,80 | 19,96 |
| | 40 | 4,43 | 5,78 | 7,30 | 9,04 | 11,04 | 13,33 | 15,97 | 18,99 |
| | 45 | 4,08 | 5,38 | 6,84 | 8,50 | 10,40 | 12,59 | 15,10 | 17,97 |
| | 50 | | 4,97 | 6,36 | 7,94 | 9,74 | 11,80 | 14,18 | 16,90 |
| | 55 | | | 5,86 | 7,35 | 9,04 | 10,98 | 13,21 | 15,77 |
| KM-14-SD.AEF | 20 | 2,0 / 7,6 | 2,1 / 9,2 | 2,3 / 11,1 | 2,5 / 13,3 | 2,7 / 15,9 | 3,0 / 18,8 | | |
| | 25 | 2,1 / 7,5 | 2,3 / 9,1 | 2,4 / 10,9 | 2,6 / 13,1 | 2,8 / 15,5 | 3,0 / 18,4 | 3,3 / 21,7 | |
| | 30 | 2,3 / 7,4 | 2,5 / 9,0 | 2,6 / 10,8 | 2,8 / 12,8 | 3,0 / 15,2 | 3,2 / 17,9 | 3,5 / 21,0 | 3,8 / 24,7 |
| | 35 | 2,6 / 7,3 | 2,7 / 8,9 | 2,9 / 10,6 | 3,1 / 12,6 | 3,2 / 14,9 | 3,4 / 17,4 | 3,6 / 20,4 | 3,9 / 23,9 |
| | 40 | 2,8 / 7,2 | 3,0 / 8,8 | 3,2 / 10,5 | 3,4 / 12,4 | 3,5 / 14,6 | 3,7 / 17,0 | 3,9 / 19,9 | 4,1 / 23,1 |
| | 45 | 3,1 / 7,2 | 3,3 / 8,7 | 3,5 / 10,4 | 3,7 / 12,2 | 3,9 / 14,3 | 4,0 / 16,6 | 4,2 / 19,3 | 4,4 / 22,4 |
| | 50 | | 3,7 / 8,7 | 3,9 / 10,3 | 4,1 / 12,1 | 4,3 / 14,0 | 4,5 / 16,3 | 4,6 / 18,8 | 4,8 / 21,7 |
| | 55 | | | 4,3 / 10,2 | 4,6 / 11,9 | 4,8 / 13,8 | 4,9 / 15,9 | 5,1 / 18,3 | 5,3 / 21,1 |

Tk [°C] = kondenzační teplota

Te [°C] = vypařovací teplota

Q [kW] = chladicí výkon

P/Qk [kW] = příkon/kondenzační výkon

nizké střední vysoké

Teploty aplikací: 

R448A/R449A/R407F/R404A

| Model | Tk | -25 | -20 | -15 | -10 | -5 | 0 | 5 | 10 |
|--------------|----|------------|------------|------------|------------|-------------|-------------|-------------|-------------|
| KM-17-SD.AEF | 20 | 6,62 | 8,35 | 10,37 | 12,72 | 15,44 | 18,60 | | |
| | 25 | 6,29 | 8,00 | 9,97 | 12,25 | 14,89 | 17,94 | 21,45 | |
| | 30 | 5,94 | 7,62 | 9,53 | 11,74 | 14,29 | 17,22 | 20,60 | 24,45 |
| | 35 | 5,57 | 7,20 | 9,06 | 11,19 | 13,64 | 16,45 | 19,68 | 23,38 |
| | 40 | 5,17 | 6,77 | 8,56 | 10,60 | 12,94 | 15,63 | 18,71 | 22,24 |
| | 45 | 4,76 | 6,30 | 8,02 | 9,97 | 12,20 | 14,75 | 17,68 | 21,04 |
| | 50 | | 5,81 | 7,46 | 9,31 | 11,42 | 13,83 | 16,60 | 19,78 |
| | 55 | | | 6,87 | 8,61 | 10,60 | 12,86 | 15,47 | 18,46 |
| KM-21-SD.AEF | 20 | 2,2 / 8,9 | 2,4 / 10,8 | 2,6 / 12,9 | 2,8 / 15,5 | 3,0 / 18,5 | 3,3 / 21,9 | | |
| | 25 | 2,4 / 8,7 | 2,6 / 10,6 | 2,8 / 12,7 | 3,0 / 15,2 | 3,2 / 18,1 | 3,4 / 21,4 | 3,7 / 25,2 | |
| | 30 | 2,6 / 8,6 | 2,8 / 10,4 | 3,0 / 12,5 | 3,2 / 14,9 | 3,4 / 17,7 | 3,6 / 20,8 | 3,9 / 24,5 | 4,2 / 28,6 |
| | 35 | 2,9 / 8,5 | 3,1 / 10,3 | 3,3 / 12,4 | 3,5 / 14,7 | 3,7 / 17,3 | 3,9 / 20,3 | 4,1 / 23,8 | 4,4 / 27,8 |
| | 40 | 3,2 / 8,4 | 3,4 / 10,2 | 3,6 / 12,2 | 3,8 / 14,4 | 4,0 / 16,9 | 4,2 / 19,8 | 4,4 / 23,1 | 4,7 / 26,9 |
| | 45 | 3,5 / 8,3 | 3,8 / 10,1 | 4,0 / 12,0 | 4,2 / 14,2 | 4,4 / 16,6 | 4,6 / 19,3 | 4,8 / 22,5 | 5,0 / 26,1 |
| | 50 | | 4,2 / 10,0 | 4,4 / 11,9 | 4,7 / 14,0 | 4,9 / 16,3 | 5,1 / 18,9 | 5,3 / 21,9 | 5,5 / 25,2 |
| | 55 | | | 4,9 / 11,8 | 5,2 / 13,8 | 5,4 / 16,0 | 5,6 / 18,5 | 5,8 / 21,3 | 6,0 / 24,4 |
| KM-29-SD.AEF | 20 | 8,67 | 10,83 | 13,39 | 16,40 | 19,93 | 24,03 | | |
| | 25 | 8,28 | 10,37 | 12,84 | 15,74 | 19,12 | 23,06 | 27,60 | |
| | 30 | 7,89 | 9,91 | 12,28 | 15,05 | 18,30 | 22,06 | 26,41 | 31,40 |
| | 35 | 7,49 | 9,43 | 11,70 | 14,35 | 17,44 | 21,04 | 25,19 | 29,95 |
| | 40 | 7,08 | 8,94 | 11,10 | 13,63 | 16,56 | 19,98 | 23,93 | 28,47 |
| | 45 | 6,66 | 8,44 | 10,49 | 12,88 | 15,66 | 18,89 | 22,64 | 26,95 |
| | 50 | | 7,92 | 9,85 | 12,10 | 14,72 | 17,77 | 21,30 | 25,38 |
| | 55 | | | 9,20 | 11,30 | 13,76 | 16,61 | 19,93 | 23,77 |
| KM-17-SD.AEF | 20 | 2,8 / 11,5 | 3,2 / 14,0 | 3,6 / 17,0 | 4,0 / 20,4 | 4,5 / 24,4 | 5,0 / 29,0 | | |
| | 25 | 3,0 / 11,2 | 3,3 / 13,7 | 3,7 / 16,5 | 4,1 / 19,8 | 4,6 / 23,7 | 5,1 / 28,1 | 5,6 / 33,2 | |
| | 30 | 3,2 / 11,0 | 3,5 / 13,4 | 3,8 / 16,1 | 4,2 / 19,3 | 4,7 / 23,0 | 5,2 / 27,3 | 5,8 / 32,2 | 6,4 / 37,8 |
| | 35 | 3,4 / 10,9 | 3,7 / 13,1 | 4,0 / 15,7 | 4,4 / 18,8 | 4,9 / 22,3 | 5,4 / 26,4 | 6,0 / 31,2 | 6,6 / 36,5 |
| | 40 | 3,8 / 10,9 | 4,0 / 12,9 | 4,3 / 15,4 | 4,7 / 18,3 | 5,1 / 21,7 | 5,6 / 25,6 | 6,2 / 30,1 | 6,8 / 35,3 |
| | 45 | 4,2 / 10,9 | 4,4 / 12,9 | 4,7 / 15,2 | 5,0 / 17,9 | 5,4 / 21,1 | 5,9 / 24,8 | 6,5 / 29,1 | 7,1 / 34,1 |
| | 50 | | 4,9 / 12,8 | 5,1 / 15,0 | 5,5 / 17,6 | 5,9 / 20,6 | 6,3 / 24,1 | 6,9 / 28,2 | 7,5 / 32,9 |
| | 55 | | | 5,7 / 14,9 | 6,0 / 17,3 | 6,4 / 20,1 | 6,8 / 23,4 | 7,3 / 27,3 | 8,0 / 31,7 |
| KM-21-SD.AEF | 20 | 11,88 | 14,95 | 18,51 | 22,63 | 27,36 | 32,76 | | |
| | 25 | 11,16 | 14,22 | 17,75 | 21,79 | 26,41 | 31,66 | 37,58 | |
| | 30 | 10,37 | 13,42 | 16,90 | 20,87 | 25,37 | 30,46 | 36,20 | 42,63 |
| | 35 | 9,50 | 12,54 | 15,96 | 19,84 | 24,22 | 29,15 | 34,69 | 40,89 |
| | 40 | 8,54 | 11,55 | 14,92 | 18,70 | 22,95 | 27,71 | 33,05 | 39,01 |
| | 45 | 7,47 | 10,45 | 13,76 | 17,44 | 21,54 | 26,13 | 31,26 | 36,98 |
| | 50 | | 9,23 | 12,46 | 16,03 | 19,99 | 24,40 | 29,31 | 34,78 |
| | 55 | | | 11,02 | 14,48 | 18,29 | 22,51 | 27,20 | 32,40 |
| KM-29-SD.AEF | 20 | 4,2 / 16,1 | 4,2 / 19,1 | 4,2 / 22,7 | 4,3 / 26,9 | 4,4 / 31,7 | 4,5 / 37,3 | | |
| | 25 | 4,8 / 16,0 | 4,8 / 19,0 | 4,8 / 22,6 | 4,9 / 26,7 | 5,0 / 31,4 | 5,1 / 36,7 | 5,3 / 42,8 | |
| | 30 | 5,5 / 15,9 | 5,5 / 18,9 | 5,5 / 22,4 | 5,5 / 26,4 | 5,6 / 31,0 | 5,7 / 36,2 | 5,9 / 42,1 | 6,0 / 48,7 |
| | 35 | 6,2 / 15,7 | 6,2 / 18,8 | 6,2 / 22,2 | 6,3 / 26,1 | 6,4 / 30,6 | 6,4 / 35,6 | 6,6 / 41,3 | 6,7 / 47,6 |
| | 40 | 7,0 / 15,5 | 7,0 / 18,6 | 7,1 / 22,0 | 7,1 / 25,8 | 7,2 / 30,1 | 7,3 / 35,0 | 7,4 / 40,4 | 7,5 / 46,5 |
| | 45 | 7,8 / 15,3 | 7,9 / 18,3 | 7,9 / 21,7 | 8,0 / 25,4 | 8,1 / 29,6 | 8,1 / 34,3 | 8,3 / 39,5 | 8,4 / 45,4 |
| | 50 | | 8,8 / 18,0 | 8,8 / 21,3 | 8,9 / 24,9 | 9,0 / 29,0 | 9,1 / 33,5 | 9,2 / 38,5 | 9,4 / 44,1 |
| | 55 | | | 9,8 / 20,8 | 9,9 / 24,4 | 10,0 / 28,3 | 10,1 / 32,6 | 10,3 / 37,5 | 10,4 / 42,8 |

Tk [°C] = kondenzační teplota

Te [°C] = vypařovací teplota

Q [kW] = chladičový výkon

P/Qk [kW] = příkon/kondenzační výkon

nízké střední vysoké

R448A/R449A/R407F/R404A

Teploty aplikací:



| Model | Tk | -25 | -20 | -15 | -10 | -5 | 0 | 5 | 10 | |
|---------------|------|-----|------------|------------|------------|------------|------------|------------|-------------|-------------|
| PM-17-SD2.AEF | Q | 20 | 6,55 | 8,26 | 10,28 | 12,66 | 15,43 | 18,66 | | |
| | | 25 | 6,25 | 7,92 | 9,88 | 12,17 | 14,85 | 17,95 | 21,53 | |
| | | 30 | 5,93 | 7,55 | 9,44 | 11,65 | 14,21 | 17,19 | 20,62 | 24,55 |
| | | 35 | 5,60 | 7,16 | 8,97 | 11,08 | 13,53 | 16,37 | 19,65 | 23,40 |
| | | 40 | 5,26 | 6,75 | 8,47 | 10,48 | 12,81 | 15,50 | 18,62 | 22,19 |
| | | 45 | 4,90 | 6,32 | 7,95 | 9,84 | 12,04 | 14,58 | 17,53 | 20,91 |
| | | 50 | | 5,88 | 7,41 | 9,18 | 11,23 | 13,62 | 16,38 | 19,57 |
| | | 55 | | | 6,84 | 8,48 | 10,39 | 12,61 | 15,19 | 18,17 |
| PM-23-SD2.AEF | P/Qk | 20 | 2,4 / 9,0 | 2,5 / 10,8 | 2,6 / 12,9 | 2,7 / 15,4 | 2,9 / 18,3 | 3,1 / 21,8 | | |
| | | 25 | 2,7 / 8,9 | 2,8 / 10,7 | 2,9 / 12,7 | 3,0 / 15,2 | 3,1 / 18,0 | 3,3 / 21,3 | 3,5 / 25,1 | |
| | | 30 | 3,0 / 8,9 | 3,1 / 10,6 | 3,2 / 12,6 | 3,3 / 14,9 | 3,4 / 17,6 | 3,6 / 20,8 | 3,8 / 24,4 | 4,0 / 28,5 |
| | | 35 | 3,3 / 8,9 | 3,4 / 10,6 | 3,5 / 12,5 | 3,6 / 14,7 | 3,7 / 17,3 | 3,9 / 20,3 | 4,0 / 23,7 | 4,3 / 27,7 |
| | | 40 | 3,7 / 8,9 | 3,8 / 10,6 | 3,9 / 12,4 | 4,0 / 14,5 | 4,2 / 17,0 | 4,3 / 19,8 | 4,4 / 23,0 | 4,6 / 26,8 |
| | | 45 | 4,1 / 9,0 | 4,3 / 10,6 | 4,4 / 12,4 | 4,5 / 14,4 | 4,6 / 16,7 | 4,7 / 19,3 | 4,9 / 22,4 | 5,0 / 25,9 |
| | | 50 | | 4,8 / 10,7 | 5,0 / 12,4 | 5,1 / 14,2 | 5,2 / 16,4 | 5,3 / 18,9 | 5,4 / 21,8 | 5,5 / 25,1 |
| | | 55 | | | 5,6 / 12,4 | 5,7 / 14,2 | 5,8 / 16,2 | 5,9 / 18,5 | 6,0 / 21,2 | 6,1 / 24,3 |
| PM-29-SD2.AEF | Q | 20 | 8,85 | 11,12 | 13,79 | 16,92 | 20,58 | 24,83 | | |
| | | 25 | 8,43 | 10,63 | 13,21 | 16,23 | 19,75 | 23,84 | 28,54 | |
| | | 30 | 8,00 | 10,13 | 12,61 | 15,51 | 18,88 | 22,80 | 27,30 | 32,47 |
| | | 35 | 7,55 | 9,60 | 11,98 | 14,76 | 17,98 | 21,71 | 26,02 | 30,96 |
| | | 40 | 7,09 | 9,06 | 11,33 | 13,97 | 17,04 | 20,59 | 24,68 | 29,39 |
| | | 45 | 6,61 | 8,50 | 10,66 | 13,16 | 16,06 | 19,42 | 23,30 | 27,77 |
| | | 50 | | 7,92 | 9,96 | 12,32 | 15,05 | 18,21 | 21,87 | 26,09 |
| | | 55 | | | 9,24 | 11,44 | 14,00 | 16,96 | 20,40 | 24,36 |
| PM-29-SD2.AEF | P/Qk | 20 | 3,1 / 12,0 | 3,3 / 14,4 | 3,4 / 17,2 | 3,6 / 20,5 | 3,8 / 24,4 | 4,0 / 28,9 | | |
| | | 25 | 3,5 / 11,9 | 3,6 / 14,3 | 3,8 / 17,0 | 3,9 / 20,2 | 4,1 / 23,9 | 4,3 / 28,2 | 4,6 / 33,1 | |
| | | 30 | 3,9 / 11,9 | 4,0 / 14,1 | 4,2 / 16,8 | 4,3 / 19,8 | 4,5 / 23,4 | 4,7 / 27,5 | 4,9 / 32,2 | 5,2 / 37,7 |
| | | 35 | 4,3 / 11,9 | 4,5 / 14,1 | 4,6 / 16,6 | 4,8 / 19,6 | 5,0 / 23,0 | 5,2 / 26,9 | 5,4 / 31,4 | 5,6 / 36,6 |
| | | 40 | 4,9 / 11,9 | 5,0 / 14,1 | 5,2 / 16,5 | 5,4 / 19,3 | 5,5 / 22,6 | 5,7 / 26,3 | 5,9 / 30,6 | 6,1 / 35,5 |
| | | 45 | 5,5 / 12,1 | 5,6 / 14,1 | 5,8 / 16,5 | 6,0 / 19,1 | 6,1 / 22,2 | 6,3 / 25,7 | 6,5 / 29,8 | 6,7 / 34,4 |
| | | 50 | | 6,4 / 14,3 | 6,5 / 16,5 | 6,7 / 19,0 | 6,9 / 21,9 | 7,0 / 25,2 | 7,2 / 29,1 | 7,4 / 33,5 |
| | | 55 | | | 7,3 / 16,6 | 7,5 / 19,0 | 7,7 / 21,7 | 7,8 / 24,8 | 8,0 / 28,4 | 8,2 / 32,5 |
| PM-29-SD2.AEF | Q | 20 | 11,42 | 14,47 | 17,92 | 21,88 | 26,48 | 31,84 | | |
| | | 25 | 10,80 | 13,81 | 17,18 | 21,04 | 25,50 | 30,67 | 36,68 | |
| | | 30 | 10,10 | 13,07 | 16,36 | 20,10 | 24,40 | 29,38 | 35,15 | 41,85 |
| | | 35 | 9,36 | 12,27 | 15,47 | 19,07 | 23,20 | 27,98 | 33,51 | 39,93 |
| | | 40 | 8,59 | 11,42 | 14,52 | 17,98 | 21,93 | 26,49 | 31,77 | 37,90 |
| | | 45 | 7,80 | 10,55 | 13,53 | 16,84 | 20,60 | 24,93 | 29,95 | 35,78 |
| | | 50 | | 9,68 | 12,53 | 15,67 | 19,23 | 23,32 | 28,07 | 33,58 |
| | | 55 | | | 11,52 | 14,49 | 17,84 | 21,68 | 26,14 | 31,32 |
| PM-29-SD2.AEF | P/Qk | 20 | 4,0 / 15,5 | 4,2 / 18,7 | 4,4 / 22,3 | 4,6 / 26,5 | 4,9 / 31,3 | 5,2 / 37,0 | | |
| | | 25 | 4,5 / 15,3 | 4,6 / 18,4 | 4,8 / 22,0 | 5,0 / 26,0 | 5,2 / 30,7 | 5,5 / 36,2 | 5,9 / 42,5 | |
| | | 30 | 5,0 / 15,1 | 5,2 / 18,2 | 5,3 / 21,7 | 5,5 / 25,6 | 5,7 / 30,1 | 5,9 / 35,3 | 6,2 / 41,4 | 6,6 / 48,5 |
| | | 35 | 5,6 / 14,9 | 5,8 / 18,0 | 5,9 / 21,4 | 6,1 / 25,2 | 6,3 / 29,5 | 6,5 / 34,4 | 6,7 / 40,3 | 7,1 / 47,0 |
| | | 40 | 6,2 / 14,8 | 6,4 / 17,9 | 6,6 / 21,1 | 6,8 / 24,8 | 7,0 / 28,9 | 7,1 / 33,6 | 7,4 / 39,1 | 7,7 / 45,6 |
| | | 45 | 7,0 / 14,8 | 7,2 / 17,8 | 7,4 / 20,9 | 7,6 / 24,4 | 7,7 / 28,3 | 7,9 / 32,9 | 8,1 / 38,1 | 8,4 / 44,2 |
| | | 50 | | 8,1 / 17,7 | 8,3 / 20,8 | 8,5 / 24,1 | 8,7 / 27,9 | 8,8 / 32,1 | 9,0 / 37,1 | 9,2 / 42,8 |
| | | 55 | | | 9,2 / 20,8 | 9,5 / 24,0 | 9,7 / 27,5 | 9,8 / 31,5 | 10,0 / 36,2 | 10,2 / 41,6 |

Tk [°C] = kondenzační teplota

Te [°C] = vypařovací teplota

Q [kW] = chladicí výkon

P/Qk [kW] = příkon/kondenzační výkon

nizké střední vysoké

Teploty aplikací: 

R448A/R449A/R407F/R404A

| Model | Tk | -25 | -20 | -15 | -10 | -5 | 0 | 5 | 10 |
|---------------|----|------------|-------------|-------------|-------------|-------------|-------------|-------------|-------------|
| PM-34-SD2.AEF | 20 | 13,38 | 16,95 | 20,99 | 25,63 | 31,01 | 37,28 | | |
| | 25 | 12,64 | 16,18 | 20,14 | 24,65 | 29,87 | 35,92 | 42,95 | |
| | 30 | 11,83 | 15,31 | 19,18 | 23,55 | 28,59 | 34,41 | 41,18 | 49,01 |
| | 35 | 10,95 | 14,37 | 18,13 | 22,35 | 27,19 | 32,78 | 39,26 | 46,77 |
| | 40 | 10,04 | 13,38 | 17,01 | 21,07 | 25,70 | 31,04 | 37,22 | 44,39 |
| | 45 | 9,11 | 12,36 | 15,86 | 19,74 | 24,14 | 29,21 | 35,09 | 41,90 |
| | 50 | | 11,33 | 14,68 | 18,37 | 22,54 | 27,32 | 32,87 | 39,32 |
| | 55 | | | 13,50 | 16,98 | 20,90 | 25,40 | 30,61 | 36,67 |
| PM-43-SD2.AEF | 20 | 4,6 / 17,9 | 4,8 / 21,7 | 5,0 / 26,0 | 5,2 / 30,8 | 5,5 / 36,5 | 5,8 / 43,1 | | |
| | 25 | 5,1 / 17,7 | 5,3 / 21,4 | 5,5 / 25,6 | 5,7 / 30,3 | 5,9 / 35,8 | 6,2 / 42,1 | 6,6 / 49,5 | |
| | 30 | 5,6 / 17,5 | 5,8 / 21,2 | 6,0 / 25,2 | 6,2 / 29,8 | 6,4 / 35,0 | 6,7 / 41,1 | 7,0 / 48,2 | 7,4 / 56,4 |
| | 35 | 6,3 / 17,3 | 6,5 / 20,9 | 6,7 / 24,8 | 6,9 / 29,3 | 7,1 / 34,3 | 7,3 / 40,1 | 7,6 / 46,9 | 8,0 / 54,7 |
| | 40 | 7,1 / 17,1 | 7,3 / 20,7 | 7,5 / 24,5 | 7,7 / 28,8 | 7,9 / 33,6 | 8,1 / 39,1 | 8,3 / 45,6 | 8,6 / 53,0 |
| | 45 | 7,9 / 17,0 | 8,2 / 20,5 | 8,4 / 24,2 | 8,6 / 28,3 | 8,8 / 32,9 | 9,0 / 38,2 | 9,2 / 44,3 | 9,5 / 51,4 |
| | 50 | | 9,1 / 20,4 | 9,4 / 24,1 | 9,6 / 28,0 | 9,8 / 32,3 | 10,0 / 37,3 | 10,2 / 43,1 | 10,5 / 49,8 |
| | 55 | | | 10,5 / 24,0 | 10,7 / 27,7 | 10,9 / 31,8 | 11,1 / 36,5 | 11,4 / 42,0 | 11,6 / 48,3 |
| PM-34-SD2.AEF | 20 | 17,66 | 22,09 | 27,14 | 33,01 | 39,85 | 47,83 | | |
| | 25 | 16,61 | 20,99 | 25,95 | 31,65 | 38,27 | 45,98 | 54,95 | |
| | 30 | 15,56 | 19,87 | 24,70 | 30,22 | 36,60 | 44,02 | 52,64 | 62,64 |
| | 35 | 14,51 | 18,73 | 23,42 | 28,74 | 34,86 | 41,96 | 50,21 | 59,78 |
| | 40 | 13,48 | 17,59 | 22,11 | 27,21 | 33,05 | 39,82 | 47,67 | 56,79 |
| | 45 | 12,47 | 16,45 | 20,78 | 25,64 | 31,18 | 37,59 | 45,03 | 53,68 |
| | 50 | | 15,33 | 19,45 | 24,04 | 29,27 | 35,30 | 42,31 | 50,47 |
| | 55 | | | 18,13 | 22,43 | 27,32 | 32,95 | 39,51 | 47,16 |
| PM-43-SD2.AEF | 20 | 5,8 / 23,4 | 6,3 / 28,4 | 6,9 / 34,0 | 7,5 / 40,5 | 8,1 / 48,0 | 8,8 / 56,6 | | |
| | 25 | 6,2 / 22,8 | 6,7 / 27,7 | 7,2 / 33,2 | 7,8 / 39,5 | 8,5 / 46,7 | 9,2 / 55,2 | 9,9 / 64,9 | |
| | 30 | 6,7 / 22,3 | 7,2 / 27,0 | 7,7 / 32,4 | 8,3 / 38,5 | 8,9 / 45,5 | 9,6 / 53,7 | 10,4 / 63,0 | 11,2 / 73,8 |
| | 35 | 7,3 / 21,8 | 7,8 / 26,5 | 8,3 / 31,7 | 8,9 / 37,6 | 9,5 / 44,4 | 10,2 / 52,2 | 11,0 / 61,2 | 11,8 / 71,6 |
| | 40 | 8,1 / 21,6 | 8,5 / 26,1 | 9,0 / 31,1 | 9,6 / 36,8 | 10,2 / 43,3 | 10,9 / 50,8 | 11,7 / 59,4 | 12,5 / 69,3 |
| | 45 | 9,0 / 21,4 | 9,4 / 25,8 | 9,9 / 30,6 | 10,4 / 36,1 | 11,1 / 42,2 | 11,8 / 49,4 | 12,5 / 57,6 | 13,4 / 67,1 |
| | 50 | | 10,3 / 25,7 | 10,8 / 30,3 | 11,4 / 35,4 | 12,0 / 41,3 | 12,7 / 48,0 | 13,5 / 55,8 | 14,3 / 64,8 |
| | 55 | | | 11,9 / 30,0 | 12,4 / 34,9 | 13,0 / 40,4 | 13,8 / 46,7 | 14,5 / 54,0 | 15,4 / 62,6 |

Tk [°C] = kondenzační teplota

T_e [°C] = vypařovací teplota

Q [kW] = chladičový výkon

P/Q_k [kW] = příkon/kondenzační výkon

nizké střední vysoké

Teploty aplikací:



R448A/R449A/R407F/R404A

| Model | Tk | -25 | -20 | -15 | -10 | -5 | 0 | 5 | 10 |
|---------------|----|-------------|-------------|-------------|-------------|-------------|-------------|-------------|--------------|
| PM-58-SD2.AEF | 20 | 23,32 | 29,42 | 36,50 | 44,69 | 54,11 | 64,86 | | |
| | 25 | 21,99 | 28,06 | 35,03 | 43,04 | 52,20 | 62,63 | 74,44 | |
| | 30 | 20,49 | 26,52 | 33,38 | 41,20 | 50,10 | 60,19 | 71,59 | 84,43 |
| | 35 | 18,80 | 24,78 | 31,53 | 39,16 | 47,79 | 57,54 | 68,52 | 80,87 |
| | 40 | 16,89 | 22,83 | 29,46 | 36,89 | 45,24 | 54,65 | 65,21 | 77,06 |
| | 45 | 14,76 | 20,65 | 27,14 | 34,37 | 42,45 | 51,50 | 61,64 | 72,98 |
| | 50 | | 18,20 | 24,57 | 31,59 | 39,38 | 48,07 | 57,78 | 68,62 |
| | 55 | | | 21,71 | 28,52 | 36,03 | 44,35 | 53,62 | 63,95 |
| PM-58-SD2.AEF | 20 | 8,2 / 31,5 | 8,1 / 37,6 | 8,2 / 44,7 | 8,3 / 53,0 | 8,5 / 62,6 | 8,9 / 73,7 | | |
| | 25 | 9,4 / 31,4 | 9,4 / 37,4 | 9,4 / 44,4 | 9,5 / 52,5 | 9,6 / 61,8 | 9,9 / 72,5 | 10,3 / 84,7 | |
| | 30 | 10,7 / 31,2 | 10,7 / 37,2 | 10,7 / 44,1 | 10,8 / 52,0 | 10,9 / 61,0 | 11,1 / 71,3 | 11,4 / 83,0 | 11,9 / 96,3 |
| | 35 | 12,1 / 30,9 | 12,1 / 36,9 | 12,2 / 43,7 | 12,2 / 51,4 | 12,4 / 60,1 | 12,5 / 70,1 | 12,8 / 81,3 | 13,2 / 94,0 |
| | 40 | 13,6 / 30,5 | 13,7 / 36,5 | 13,8 / 43,2 | 13,8 / 50,7 | 13,9 / 59,2 | 14,1 / 68,8 | 14,3 / 79,6 | 14,7 / 91,7 |
| | 45 | 15,2 / 30,0 | 15,3 / 36,0 | 15,4 / 42,6 | 15,5 / 49,9 | 15,7 / 58,1 | 15,8 / 67,3 | 16,1 / 77,7 | 16,4 / 89,3 |
| | 50 | | 17,0 / 35,2 | 17,2 / 41,8 | 17,4 / 49,0 | 17,5 / 56,9 | 17,7 / 65,8 | 17,9 / 75,7 | 18,2 / 86,8 |
| | 55 | | | 19,1 / 40,8 | 19,3 / 47,8 | 19,5 / 55,6 | 19,7 / 64,1 | 20,0 / 73,6 | 20,3 / 84,2 |
| PM-65-SD2.AEF | 20 | 26,23 | 33,03 | 40,82 | 49,81 | 60,19 | 72,17 | | |
| | 25 | 24,60 | 31,45 | 39,17 | 47,96 | 58,02 | 69,56 | 82,78 | |
| | 30 | 22,71 | 29,63 | 37,30 | 45,92 | 55,69 | 66,81 | 79,49 | 93,93 |
| | 35 | 20,50 | 27,53 | 35,17 | 43,64 | 53,13 | 63,86 | 76,02 | 89,82 |
| | 40 | 17,92 | 25,07 | 32,71 | 41,05 | 50,29 | 60,65 | 72,31 | 85,49 |
| | 45 | 14,91 | 22,20 | 29,86 | 38,10 | 47,11 | 57,12 | 68,31 | 80,89 |
| | 50 | | 18,85 | 26,56 | 34,72 | 43,53 | 53,21 | 63,95 | 75,95 |
| | 55 | | | 22,75 | 30,85 | 39,48 | 48,85 | 59,17 | 70,62 |
| PM-65-SD2.AEF | 20 | 9,2 / 35,5 | 9,2 / 42,2 | 9,3 / 50,1 | 9,4 / 59,2 | 9,7 / 69,9 | 10,1 / 82,3 | | |
| | 25 | 10,7 / 35,3 | 10,6 / 42,1 | 10,6 / 49,8 | 10,8 / 58,7 | 11,0 / 69,0 | 11,3 / 80,9 | 11,7 / 94,5 | |
| | 30 | 12,3 / 35,0 | 12,2 / 41,8 | 12,2 / 49,5 | 12,3 / 58,2 | 12,4 / 68,1 | 12,7 / 79,5 | 13,1 / 92,6 | 13,5 / 107,4 |
| | 35 | 14,0 / 34,5 | 13,9 / 41,4 | 13,9 / 49,1 | 14,0 / 57,6 | 14,1 / 67,2 | 14,3 / 78,2 | 14,6 / 90,7 | 15,0 / 104,8 |
| | 40 | 15,8 / 33,7 | 15,8 / 40,8 | 15,8 / 48,5 | 15,8 / 56,9 | 16,0 / 66,3 | 16,2 / 76,8 | 16,4 / 88,7 | 16,8 / 102,3 |
| | 45 | 17,8 / 32,7 | 17,7 / 39,9 | 17,8 / 47,6 | 17,8 / 55,9 | 18,0 / 65,1 | 18,2 / 75,3 | 18,4 / 86,7 | 18,7 / 99,6 |
| | 50 | | 19,9 / 38,7 | 19,9 / 46,5 | 20,0 / 54,7 | 20,2 / 63,7 | 20,4 / 73,6 | 20,6 / 84,6 | 20,9 / 96,9 |
| | 55 | | | 22,2 / 44,9 | 22,3 / 53,2 | 22,5 / 62 | 22,8 / 71,6 | 23,0 / 82,2 | 23,3 / 93,9 |

Tk [°C] = kondenzační teplota

Te [°C] = vypařovací teplota

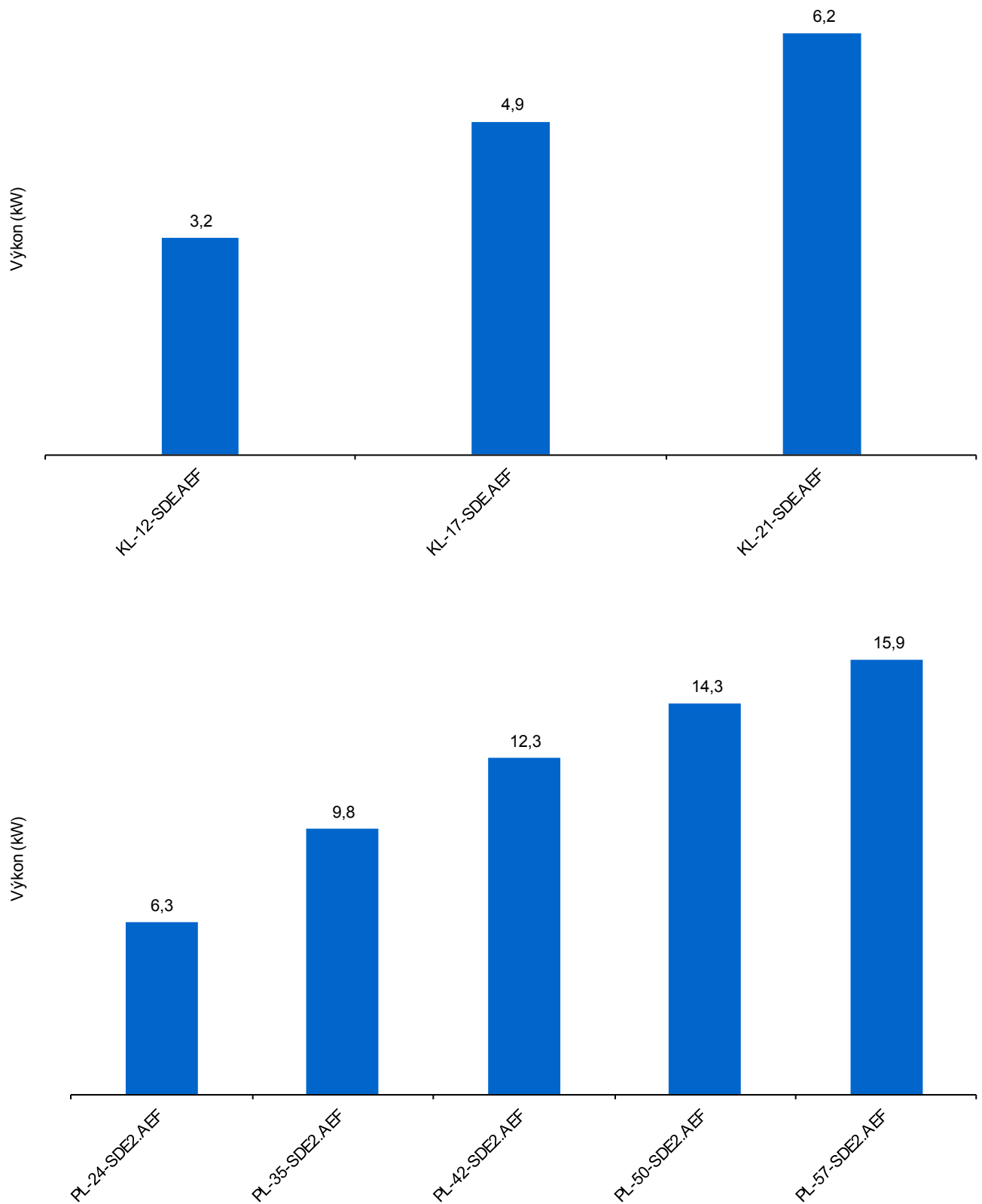
Q [kW] = chladicí výkon

P/Qk [kW] = příkon/kondenzační výkon

nizké střední vysoké

Teploty aplikací: 

Kompresorové jednotky - přehled typů ZFD R448A/R449A/R407F/R404A



Výkon při teplotě okolí 32°C a vypařovací teplotě -35°C

nízké střední vysoké

R448A/R449A/R407F/R404A

Teploty aplikací:



| Model | Tk | Te | | | | | | | | |
|---------------|------|-----|-----------|------------|------------|------------|------------|------------|------------|------------|
| | | -40 | -35 | -30 | -25 | -20 | -15 | -10 | -5 | |
| KL-12-SDE.AEF | Q | 20 | 2,78 | 3,55 | 4,45 | 5,50 | 6,70 | 8,07 | 9,62 | 11,37 |
| | | 25 | 2,71 | 3,49 | 4,39 | 5,44 | 6,63 | 7,99 | 9,53 | 11,26 |
| | | 30 | 2,62 | 3,40 | 4,31 | 5,34 | 6,53 | 7,87 | 9,39 | 11,10 |
| | | 35 | 2,52 | 3,30 | 4,20 | 5,22 | 6,39 | 7,71 | 9,21 | 10,88 |
| | | 40 | 2,41 | 3,18 | 4,06 | 5,07 | 6,22 | 7,52 | 8,98 | 10,62 |
| | | 45 | 2,28 | 3,04 | 3,90 | 4,89 | 6,01 | 7,28 | 8,71 | 10,31 |
| | | 50 | | 2,88 | 3,72 | 4,68 | 5,77 | 7,00 | 8,39 | 9,95 |
| | | 55 | | | 3,52 | 4,45 | 5,50 | 6,69 | 8,03 | 9,54 |
| KL-17-SDE.AEF | P/Qk | 20 | 1,5 / 4,2 | 1,6 / 5,1 | 1,7 / 6,1 | 1,7 / 7,2 | 1,8 / 8,5 | 1,9 / 10,0 | 2,0 / 11,6 | 2,1 / 13,5 |
| | | 25 | 1,6 / 4,3 | 1,8 / 5,2 | 1,8 / 6,2 | 1,9 / 7,4 | 2,0 / 8,6 | 2,1 / 10,1 | 2,2 / 11,7 | 2,3 / 13,5 |
| | | 30 | 1,8 / 4,5 | 2,0 / 5,4 | 2,1 / 6,4 | 2,2 / 7,5 | 2,2 / 8,8 | 2,3 / 10,2 | 2,4 / 11,8 | 2,4 / 13,5 |
| | | 35 | 2,1 / 4,6 | 2,2 / 5,5 | 2,3 / 6,5 | 2,4 / 7,6 | 2,5 / 8,9 | 2,5 / 10,3 | 2,6 / 11,8 | 2,7 / 13,5 |
| | | 40 | 2,3 / 4,7 | 2,5 / 5,7 | 2,6 / 6,7 | 2,7 / 7,8 | 2,8 / 9,0 | 2,8 / 10,4 | 2,9 / 11,9 | 2,9 / 13,6 |
| | | 45 | 2,6 / 4,9 | 2,8 / 5,9 | 3,0 / 6,9 | 3,1 / 7,9 | 3,1 / 9,1 | 3,2 / 10,5 | 3,2 / 11,9 | 3,3 / 13,6 |
| | | 50 | | 3,2 / 6,1 | 3,3 / 7,1 | 3,5 / 8,1 | 3,5 / 9,3 | 3,6 / 10,6 | 3,6 / 12,0 | 3,6 / 13,6 |
| | | 55 | | | 3,8 / 7,3 | 3,9 / 8,3 | 4,0 / 9,5 | 4,0 / 10,7 | 4,1 / 12,1 | 4,1 / 13,6 |
| KL-21-SDE.AEF | Q | 20 | 4,09 | 5,13 | 6,38 | 7,85 | 9,60 | 11,65 | 14,03 | 16,80 |
| | | 25 | 4,04 | 5,09 | 6,31 | 7,76 | 9,47 | 11,48 | 13,81 | 16,51 |
| | | 30 | 4,00 | 5,03 | 6,24 | 7,66 | 9,33 | 11,29 | 13,57 | 16,20 |
| | | 35 | 3,94 | 4,96 | 6,15 | 7,54 | 9,17 | 11,08 | 13,30 | 15,87 |
| | | 40 | 3,88 | 4,88 | 6,05 | 7,40 | 8,99 | 10,85 | 13,01 | 15,51 |
| | | 45 | 3,81 | 4,80 | 5,93 | 7,26 | 8,80 | 10,60 | 12,69 | 15,12 |
| | | 50 | | 4,70 | 5,81 | 7,09 | 8,59 | 10,33 | 12,36 | 14,71 |
| | | 55 | | | 5,67 | 6,91 | 8,36 | 10,04 | 12,00 | 14,27 |
| KL-21-SDE.AEF | P/Qk | 20 | 2,1 / 6,2 | 2,3 / 7,4 | 2,4 / 8,8 | 2,5 / 10,3 | 2,6 / 12,2 | 2,8 / 14,4 | 3,0 / 17,0 | 3,3 / 20,1 |
| | | 25 | 2,4 / 6,4 | 2,5 / 7,6 | 2,7 / 9,0 | 2,8 / 10,5 | 2,9 / 12,4 | 3,0 / 14,5 | 3,2 / 17,0 | 3,4 / 19,9 |
| | | 30 | 2,6 / 6,6 | 2,8 / 7,8 | 3,0 / 9,2 | 3,1 / 10,8 | 3,2 / 12,5 | 3,3 / 14,6 | 3,5 / 17,0 | 3,7 / 19,9 |
| | | 35 | 2,8 / 6,8 | 3,1 / 8,1 | 3,3 / 9,5 | 3,5 / 11,0 | 3,6 / 12,7 | 3,7 / 14,8 | 3,8 / 17,1 | 3,9 / 19,8 |
| | | 40 | 3,1 / 7,0 | 3,4 / 8,3 | 3,7 / 9,7 | 3,9 / 11,3 | 4,0 / 13,0 | 4,1 / 14,9 | 4,2 / 17,2 | 4,3 / 19,8 |
| | | 45 | 3,4 / 7,2 | 3,8 / 8,6 | 4,1 / 10,0 | 4,3 / 11,5 | 4,4 / 13,2 | 4,5 / 15,1 | 4,6 / 17,3 | 4,7 / 19,8 |
| | | 50 | | 4,1 / 8,8 | 4,5 / 10,3 | 4,7 / 11,8 | 4,9 / 13,5 | 5,0 / 15,4 | 5,1 / 17,5 | 5,2 / 19,9 |
| | | 55 | | | 4,9 / 10,6 | 5,2 / 12,1 | 5,4 / 13,8 | 5,6 / 15,6 | 5,7 / 17,7 | 5,8 / 20,0 |
| KL-21-SDE.AEF | Q | 20 | 5,11 | 6,55 | 8,23 | 10,14 | 12,25 | 14,54 | 17,00 | 19,59 |
| | | 25 | 5,10 | 6,53 | 8,19 | 10,08 | 12,16 | 14,42 | 16,84 | 19,39 |
| | | 30 | 5,04 | 6,44 | 8,08 | 9,93 | 11,98 | 14,19 | 16,56 | 19,06 |
| | | 35 | 4,95 | 6,32 | 7,91 | 9,72 | 11,72 | 13,88 | 16,18 | 18,61 |
| | | 40 | 4,84 | 6,16 | 7,71 | 9,46 | 11,39 | 13,49 | 15,72 | 18,07 |
| | | 45 | 4,73 | 6,00 | 7,48 | 9,16 | 11,02 | 13,04 | 15,19 | 17,45 |
| | | 50 | | 5,83 | 7,24 | 8,85 | 10,62 | 12,54 | 14,60 | 16,76 |
| | | 55 | | | 7,02 | 8,53 | 10,20 | 12,03 | 13,97 | 16,02 |
| KL-21-SDE.AEF | P/Qk | 20 | 2,4 / 7,5 | 2,5 / 9,1 | 2,7 / 11,0 | 3,0 / 13,1 | 3,2 / 15,5 | 3,5 / 18,0 | 3,8 / 20,8 | 4,1 / 23,7 |
| | | 25 | 2,6 / 7,7 | 2,8 / 9,4 | 3,0 / 11,2 | 3,3 / 13,3 | 3,5 / 15,7 | 3,7 / 18,2 | 4,0 / 20,9 | 4,3 / 23,7 |
| | | 30 | 2,9 / 8,0 | 3,2 / 9,6 | 3,4 / 11,5 | 3,6 / 13,6 | 3,9 / 15,8 | 4,1 / 18,3 | 4,4 / 20,9 | 4,6 / 23,7 |
| | | 35 | 3,2 / 8,2 | 3,5 / 9,8 | 3,8 / 11,7 | 4,0 / 13,8 | 4,3 / 16,0 | 4,5 / 18,4 | 4,8 / 21,0 | 5,0 / 23,6 |
| | | 40 | 3,5 / 8,4 | 3,9 / 10,0 | 4,2 / 11,9 | 4,5 / 14,0 | 4,8 / 16,2 | 5,1 / 18,5 | 5,3 / 21,0 | 5,6 / 23,6 |
| | | 45 | 3,8 / 8,6 | 4,3 / 10,3 | 4,7 / 12,1 | 5,0 / 14,2 | 5,3 / 16,4 | 5,6 / 18,7 | 5,9 / 21,1 | 6,2 / 23,6 |
| | | 50 | | 4,6 / 10,5 | 5,1 / 12,4 | 5,5 / 14,4 | 5,9 / 16,6 | 6,3 / 18,8 | 6,6 / 21,2 | 6,9 / 23,6 |
| | | 55 | | | 5,6 / 12,6 | 6,1 / 14,6 | 6,6 / 16,8 | 7,0 / 19,0 | 7,3 / 21,3 | 7,7 / 23,7 |

Tk [°C] = kondenzační teplota

Te [°C] = vypařovací teplota

Q [kW] = chladicí výkon

P/Qk [kW] = příkon/kondenzační výkon

nizké střední vysoké

Teploty aplikací:



R448A/R449A/R407F/R404A

| Model | Tk | Te | | | | | | | |
|----------------|------|------------|------------|-------------|-------------|-------------|-------------|-------------|-------------|
| | | -40 | -35 | -30 | -25 | -20 | -15 | -10 | -5 |
| PL-24-SDE2.AEF | 20 | 5,52 | 7,06 | 8,87 | 10,96 | 13,36 | 16,10 | 19,20 | 22,69 |
| | 25 | 5,38 | 6,94 | 8,75 | 10,84 | 13,23 | 15,95 | 19,02 | 22,47 |
| | 30 | 5,21 | 6,77 | 8,58 | 10,65 | 13,02 | 15,71 | 18,75 | 22,15 |
| | 35 | 5,01 | 6,57 | 8,36 | 10,41 | 12,74 | 15,39 | 18,38 | 21,73 |
| | 40 | 4,79 | 6,33 | 8,09 | 10,10 | 12,40 | 15,00 | 17,92 | 21,21 |
| | 45 | 4,54 | 6,05 | 7,77 | 9,75 | 11,99 | 14,52 | 17,38 | 20,58 |
| | 50 | | 5,74 | 7,42 | 9,33 | 11,51 | 13,97 | 16,75 | 19,86 |
| | 55 | | | 7,02 | 8,87 | 10,97 | 13,35 | 16,04 | 19,05 |
| | P/Qk | 20 | 2,9 / 8,5 | 3,1 / 10,2 | 3,3 / 12,2 | 3,5 / 14,4 | 3,6 / 17,0 | 3,8 / 19,9 | 4,0 / 23,2 |
| 25 | | 3,3 / 8,7 | 3,5 / 10,4 | 3,7 / 12,4 | 3,9 / 14,7 | 4,0 / 17,2 | 4,2 / 20,1 | 4,3 / 23,3 | 4,5 / 27,0 |
| 30 | | 3,7 / 8,9 | 3,9 / 10,7 | 4,1 / 12,7 | 4,3 / 15,0 | 4,5 / 17,5 | 4,6 / 20,3 | 4,7 / 23,5 | 4,9 / 27,0 |
| 35 | | 4,1 / 9,2 | 4,4 / 11,0 | 4,7 / 13,0 | 4,8 / 15,2 | 5,0 / 17,7 | 5,1 / 20,5 | 5,2 / 23,6 | 5,3 / 27,1 |
| 40 | | 4,7 / 9,5 | 5,0 / 11,3 | 5,2 / 13,3 | 5,4 / 15,5 | 5,6 / 18,0 | 5,7 / 20,7 | 5,8 / 23,7 | 5,9 / 27,1 |
| 45 | | 5,3 / 9,8 | 5,6 / 11,7 | 5,9 / 13,7 | 6,1 / 15,9 | 6,3 / 18,3 | 6,4 / 20,9 | 6,5 / 23,8 | 6,5 / 27,1 |
| 50 | | | 6,4 / 12,1 | 6,7 / 14,1 | 6,9 / 16,2 | 7,1 / 18,6 | 7,2 / 21,1 | 7,2 / 24,0 | 7,3 / 27,1 |
| 55 | | | | 7,6 / 14,6 | 7,8 / 16,7 | 8,0 / 18,9 | 8,1 / 21,4 | 8,1 / 24,2 | 8,2 / 27,2 |
| PL-35-SDE2.AEF | | 20 | 8,15 | 10,25 | 12,74 | 15,69 | 19,18 | 23,28 | 28,05 |
| | 25 | 8,07 | 10,15 | 12,61 | 15,51 | 18,93 | 22,94 | 27,61 | 33,01 |
| | 30 | 7,97 | 10,04 | 12,46 | 15,30 | 18,64 | 22,56 | 27,12 | 32,39 |
| | 35 | 7,86 | 9,90 | 12,28 | 15,06 | 18,32 | 22,14 | 26,58 | 31,72 |
| | 40 | 7,74 | 9,75 | 12,07 | 14,79 | 17,97 | 21,68 | 26,00 | 30,99 |
| | 45 | 7,60 | 9,58 | 11,85 | 14,49 | 17,58 | 21,18 | 25,37 | 30,22 |
| | 50 | | 9,38 | 11,60 | 14,16 | 17,15 | 20,64 | 24,70 | 29,40 |
| | 55 | | | 11,32 | 13,80 | 16,69 | 20,06 | 23,98 | 28,52 |
| | P/Qk | 20 | 4,3 / 12,4 | 4,5 / 14,8 | 4,8 / 17,5 | 5,0 / 20,7 | 5,2 / 24,4 | 5,5 / 28,8 | 6,0 / 34,0 |
| 25 | | 4,7 / 12,8 | 5,1 / 15,2 | 5,3 / 17,9 | 5,6 / 21,1 | 5,8 / 24,7 | 6,0 / 29,0 | 6,4 / 34,0 | 6,9 / 39,9 |
| 30 | | 5,2 / 13,2 | 5,7 / 15,7 | 6,0 / 18,4 | 6,2 / 21,5 | 6,4 / 25,1 | 6,6 / 29,2 | 6,9 / 34,0 | 7,3 / 39,7 |
| 35 | | 5,7 / 13,6 | 6,3 / 16,2 | 6,7 / 18,9 | 6,9 / 22,0 | 7,2 / 25,5 | 7,4 / 29,5 | 7,6 / 34,2 | 7,9 / 39,6 |
| 40 | | 6,2 / 14,0 | 6,9 / 16,6 | 7,4 / 19,5 | 7,7 / 22,5 | 8,0 / 25,9 | 8,2 / 29,8 | 8,4 / 34,4 | 8,6 / 39,6 |
| 45 | | 6,7 / 14,3 | 7,6 / 17,1 | 8,2 / 20,0 | 8,6 / 23,1 | 8,9 / 26,4 | 9,1 / 30,3 | 9,3 / 34,6 | 9,4 / 39,7 |
| 50 | | | 8,2 / 17,6 | 9,0 / 20,6 | 9,5 / 23,6 | 9,8 / 27,0 | 10,1 / 30,7 | 10,3 / 35,0 | 10,4 / 39,8 |
| 55 | | | | 9,8 / 21,1 | 10,4 / 24,2 | 10,9 / 27,6 | 11,2 / 31,2 | 11,4 / 35,3 | 11,5 / 40,0 |
| PL-42-SDE2.AEF | | 20 | 10,22 | 13,10 | 16,47 | 20,29 | 24,51 | 29,09 | 34,00 |
| | 25 | 10,19 | 13,05 | 16,39 | 20,16 | 24,33 | 28,85 | 33,69 | 38,79 |
| | 30 | 10,07 | 12,89 | 16,17 | 19,87 | 23,96 | 28,40 | 33,13 | 38,13 |
| | 35 | 9,89 | 12,63 | 15,84 | 19,45 | 23,44 | 27,77 | 32,38 | 37,24 |
| | 40 | 9,68 | 12,33 | 15,43 | 18,93 | 22,80 | 26,99 | 31,46 | 36,16 |
| | 45 | 9,46 | 12,00 | 14,97 | 18,34 | 22,06 | 26,09 | 30,39 | 34,92 |
| | 50 | | 11,68 | 14,50 | 17,71 | 21,26 | 25,11 | 29,22 | 33,55 |
| | 55 | | | 14,05 | 17,07 | 20,43 | 24,07 | 27,97 | 32,07 |
| | P/Qk | 20 | 4,7 / 14,9 | 5,1 / 18,2 | 5,5 / 21,9 | 5,9 / 26,2 | 6,4 / 30,9 | 7,0 / 36,1 | 7,6 / 41,6 |
| 25 | | 5,2 / 15,4 | 5,6 / 18,7 | 6,1 / 22,5 | 6,5 / 26,7 | 7,0 / 31,3 | 7,5 / 36,3 | 8,0 / 41,7 | 8,6 / 47,4 |
| 30 | | 5,8 / 15,9 | 6,3 / 19,2 | 6,8 / 22,9 | 7,2 / 27,1 | 7,7 / 31,7 | 8,2 / 36,6 | 8,7 / 41,8 | 9,2 / 47,4 |
| 35 | | 6,4 / 16,3 | 7,0 / 19,6 | 7,5 / 23,4 | 8,1 / 27,5 | 8,6 / 32,0 | 9,1 / 36,8 | 9,6 / 41,9 | 10,1 / 47,3 |
| 40 | | 7,0 / 16,7 | 7,7 / 20,1 | 8,4 / 23,8 | 9,0 / 27,9 | 9,6 / 32,4 | 10,1 / 37,1 | 10,6 / 42,1 | 11,1 / 47,3 |
| 45 | | 7,7 / 17,1 | 8,5 / 20,5 | 9,3 / 24,3 | 10,0 / 28,3 | 10,7 / 32,7 | 11,3 / 37,4 | 11,8 / 42,2 | 12,3 / 47,3 |
| 50 | | | 9,3 / 21,0 | 10,2 / 24,7 | 11,1 / 28,8 | 11,9 / 33,1 | 12,6 / 37,7 | 13,2 / 42,4 | 13,7 / 47,3 |
| 55 | | | | 11,2 / 25,2 | 12,2 / 29,3 | 13,1 / 33,6 | 14,0 / 38,0 | 14,7 / 42,6 | 15,3 / 47,4 |

Tk [°C] = kondenzační teplota

Te [°C] = vypařovací teplota

Q [kW] = chladicí výkon

P/Qk [kW] = příkon/kondenzační výkon

nizké střední vysoké

R448A/R449A/R407F/R404A

Teploty aplikací:

| Model | Tk | Te | | | | | | | |
|----------------|----|-------------|-------------|-------------|-------------|-------------|-------------|-------------|-------------|
| | | -40 | -35 | -30 | -25 | -20 | -15 | -10 | -5 |
| Q | 20 | 11,81 | 15,18 | 19,13 | 23,67 | 28,80 | 34,52 | 40,85 | 47,78 |
| | 25 | 11,72 | 15,08 | 19,00 | 23,49 | 28,54 | 34,16 | 40,37 | 47,16 |
| | 30 | 11,56 | 14,90 | 18,78 | 23,19 | 28,15 | 33,66 | 39,73 | 46,35 |
| | 35 | 11,35 | 14,65 | 18,46 | 22,79 | 27,64 | 33,02 | 38,92 | 45,37 |
| | 40 | 11,09 | 14,33 | 18,06 | 22,28 | 27,00 | 32,23 | 37,96 | 44,21 |
| | 45 | 10,76 | 13,93 | 17,56 | 21,67 | 26,24 | 31,30 | 36,84 | 42,88 |
| | 50 | | 13,46 | 16,97 | 20,94 | 25,35 | 30,23 | 35,56 | 41,37 |
| | 55 | | | 16,29 | 20,10 | 24,34 | 29,01 | 34,12 | 39,68 |
| PL-50-SDE2.AEF | 20 | 6,0 / 17,8 | 6,5 / 21,7 | 7,1 / 26,2 | 7,7 / 31,4 | 8,4 / 37,2 | 9,1 / 43,6 | 9,9 / 50,8 | 10,8 / 58,6 |
| | 25 | 6,5 / 18,2 | 7,1 / 22,2 | 7,7 / 26,7 | 8,3 / 31,8 | 9,0 / 37,5 | 9,7 / 43,9 | 10,5 / 50,9 | 11,4 / 58,5 |
| | 30 | 7,1 / 18,7 | 7,8 / 22,7 | 8,4 / 27,2 | 9,0 / 32,2 | 9,7 / 37,9 | 10,4 / 44,1 | 11,2 / 50,9 | 12,1 / 58,4 |
| | 35 | 7,9 / 19,2 | 8,5 / 23,2 | 9,2 / 27,7 | 9,9 / 32,7 | 10,6 / 38,2 | 11,3 / 44,3 | 12,1 / 51,1 | 13,0 / 58,4 |
| | 40 | 8,7 / 19,8 | 9,4 / 23,8 | 10,2 / 28,2 | 10,9 / 33,2 | 11,6 / 38,6 | 12,4 / 44,6 | 13,2 / 51,2 | 14,1 / 58,3 |
| | 45 | 9,7 / 20,4 | 10,5 / 24,4 | 11,3 / 28,8 | 12,1 / 33,7 | 12,9 / 39,1 | 13,7 / 45,0 | 14,5 / 51,4 | 15,4 / 58,3 |
| | 50 | | 11,7 / 25,2 | 12,6 / 29,6 | 13,4 / 34,4 | 14,3 / 39,6 | 15,1 / 45,4 | 16,0 / 51,6 | 17,0 / 58,3 |
| | 55 | | | 14,1 / 30,4 | 15,0 / 35,1 | 15,9 / 40,3 | 16,9 / 45,9 | 17,8 / 51,9 | 18,8 / 58,5 |
| Q | 20 | 13,07 | 16,89 | 21,37 | 26,51 | 32,33 | 38,83 | 46,04 | 53,96 |
| | 25 | 12,95 | 16,77 | 21,21 | 26,29 | 32,03 | 38,42 | 45,49 | 53,24 |
| | 30 | 12,78 | 16,57 | 20,96 | 25,97 | 31,60 | 37,86 | 44,77 | 52,33 |
| | 35 | 12,55 | 16,29 | 20,62 | 25,53 | 31,03 | 37,14 | 43,87 | 51,23 |
| | 40 | 12,25 | 15,93 | 20,17 | 24,96 | 30,32 | 36,27 | 42,80 | 49,94 |
| | 45 | 11,87 | 15,48 | 19,61 | 24,27 | 29,48 | 35,23 | 41,55 | 48,45 |
| | 50 | | 14,94 | 18,94 | 23,45 | 28,48 | 34,03 | 40,12 | 46,75 |
| | 55 | | | 18,16 | 22,50 | 27,33 | 32,66 | 38,50 | 44,86 |
| PL-57-SDE2.AEF | 20 | 6,8 / 19,9 | 7,5 / 24,3 | 8,1 / 29,5 | 8,8 / 35,3 | 9,6 / 41,9 | 10,4 / 49,2 | 11,3 / 57,3 | 12,3 / 66,3 |
| | 25 | 7,4 / 20,4 | 8,1 / 24,9 | 8,8 / 30,0 | 9,5 / 35,8 | 10,2 / 42,3 | 11 / 49,5 | 11,9 / 57,4 | 12,9 / 66,2 |
| | 30 | 8,1 / 20,9 | 8,8 / 25,4 | 9,5 / 30,5 | 10,3 / 36,2 | 11,0 / 42,6 | 11,9 / 49,7 | 12,8 / 57,5 | 13,8 / 66,1 |
| | 35 | 8,9 / 21,5 | 9,7 / 26,0 | 10,4 / 31,1 | 11,2 / 36,7 | 12,0 / 43,0 | 12,9 / 50,0 | 13,8 / 57,6 | 14,8 / 66,0 |
| | 40 | 9,9 / 22,1 | 10,7 / 26,6 | 11,5 / 31,7 | 12,3 / 37,3 | 13,2 / 43,5 | 14,1 / 50,3 | 15,0 / 57,8 | 16,0 / 65,9 |
| | 45 | 11,0 / 22,9 | 11,9 / 27,4 | 12,8 / 32,4 | 13,7 / 37,9 | 14,5 / 44,0 | 15,5 / 50,7 | 16,4 / 58,0 | 17,5 / 65,9 |
| | 50 | | 13,3 / 28,2 | 14,3 / 33,2 | 15,2 / 38,7 | 16,2 / 44,6 | 17,1 / 51,2 | 18,1 / 58,3 | 19,2 / 66,0 |
| | 55 | | | 16,0 / 34,1 | 17,0 / 39,5 | 18,0 / 45,3 | 19,1 / 51,7 | 20,1 / 58,6 | 21,2 / 66,1 |

Tk [°C] = kondenzační teplota

Te [°C] = vypařovací teplota

Q [kW] = chladicí výkon

P/Qk [kW] = příkon/kondenzační výkon

Kondenzační jednotky ZBD

R404A

| Model | Obj. číslo | Kompresor | Regulace výkonu | Q | SEPR | Napájení | MPP | RP | Akustický tlak |
|------------|------------|-----------|-----------------|-------|------|--------------|------|-----|----------------|
| | | | (%) | (kW) | | (fáze/V/Hz) | (A) | (A) | (dB) |
| JM-8-SD.A | 1KJX551315 | ZBD21 | 10... 100 | 4,98 | 3,52 | 3f/400V/50Hz | 6,7 | 40 | 43 |
| JM-11-SD.A | 1KJX551316 | ZBD29 | 10... 100 | 6,98 | 3,82 | 3f/400V/50Hz | 7,9 | 48 | 41 |
| JM-14-SD.A | 1KJX551317 | ZBD38 | 10... 100 | 8,76 | 3,46 | 3f/400V/50Hz | 11,3 | 64 | 47 |
| JM-17-SD.A | 1KJX551318 | ZBD45 | 10... 100 | 10,12 | 3,05 | 3f/400V/50Hz | 12,3 | 74 | 47 |
| JM-21-SD.A | 1KJX551319 | ZBD57 | 10... 100 | 13,12 | 3,30 | 3f/400V/50Hz | 15,9 | 102 | 52 |
| JM-29-SD.A | 1KJX551320 | ZBD76 | 10... 100 | 18,48 | 3,48 | 3f/400V/50Hz | 20,4 | 118 | 59 |

| Model | Kondenzátor | | | Sání | Kapalina | Sběrač | Rozměry WxDxH | Hmotnost | Q _{rekmax} |
|------------|-------------|-------------|--------|------|----------|-----------------|---------------|----------|---------------------|
| | Typ | V/Hz/A | Průtok | mm | mm | dm ³ | (mm) | (kg) | (kW) |
| JM-8-SD.A | KN40-2x300 | 230/50/0,78 | 2 710 | 16 | 10 | 3 | 800x600x520 | 70 | 1,38 |
| JM-11-SD.A | KN64-2x350 | 230/50/1,12 | 3 990 | 16 | 10 | 5,2 | 1000x700x560 | 90 | 1,93 |
| JM-14-SD.A | KN80-2x400 | 230/50/2,1 | 5 780 | 18 | 10 | 5,2 | 1000x700x560 | 110 | 2,21 |
| JM-17-SD.A | KN80-2x400 | 230/50/2,1 | 5 780 | 22 | 12 | 5,2 | 1000x700x560 | 110 | 2,80 |
| JM-21-SD.A | KN100-2x450 | 230/50/3,6 | 9 640 | 22 | 12 | 5,2 | 1200x800x680 | 130 | 3,31 |
| JM-29-SD.A | KN160-2x500 | 400/50/2,3 | 14 090 | 28 | 16 | 11,1 | 1800x1100x880 | 160 | 4,67 |

| Model | Obj. číslo | Kompresor | Regulace výkonu | Q | SEPR | Napájení | MPP | RP | Akustický tlak |
|-------------|------------|------------|-----------------|-------|------|--------------|------|-------|----------------|
| | | | (%) | (kW) | | (fáze/V/Hz) | (A) | (A) | (dB) |
| TM-17-SD2.A | 1KJX551321 | ZBD21+ZB21 | 5...100 | 10,03 | 3,43 | 3f/400V/50Hz | 13,9 | 46,7 | 45 |
| TM-23-SD2.A | 1KJX551322 | ZBD29+ZB29 | 5...100 | 13,56 | 3,78 | 3f/400V/50Hz | 15,8 | 57,9 | 52 |
| TM-29-SD2.A | 1KJX551323 | ZBD38+ZB38 | 5...100 | 17,91 | 3,48 | 3f/400V/50Hz | 24,1 | 76,8 | 59 |
| TM-34-SD2.A | 1KJX551324 | ZBD45+ZB45 | 5...100 | 20,57 | 3,32 | 3f/400V/50Hz | 25,4 | 86,3 | 59 |
| TM-43-SD2.A | 1KJX551325 | ZBD57+ZB57 | 5...100 | 26,49 | 3,59 | 3f/400V/50Hz | 31,8 | 117,9 | 52 |
| TM-58-SD2.A | 1KJX551326 | ZBD76+ZB76 | 5...100 | 34,27 | 3,36 | 3f/400V/50Hz | 40,8 | 138,4 | 51 |
| TM-65-SD2.A | 1KJX551327 | ZBD76+ZB95 | 5...100 | 37,47 | 3,32 | 3f/400V/50Hz | 48,6 | 160,4 | 51 |

| Model | Kondenzátor | | | Sání | Kapalina | Sběrač | Rozměry WxDxH | Hmotnost | Q _{rekmax} |
|-------------|---------------|------------|--------|------|----------|--------------------|----------------|----------|---------------------|
| | Typ | (V/Hz/A) | Průtok | (mm) | (mm) | (dm ³) | (mm) | (kg) | (kW) |
| TM-17-SD2.A | KN80-2x400 | 230/50/2,1 | 5 780 | 22 | 12 | 5,2 | 1000x700x560 | 130 | 2,85 |
| TM-23-SD2.A | KN125-2x450 | 230/50/3,6 | 9 130 | 22 | 12 | 5,2 | 1200x800x680 | 150 | 3,42 |
| TM-29-SD2.A | KN160-2x500 | 400/50/2,3 | 14 090 | 28 | 16 | 11,1 | 1800x1100x880 | 180 | 4,52 |
| TM-34-SD2.A | KN160-2x500 | 400/50/2,3 | 14 090 | 28 | 16 | 11,1 | 1800x1100x880 | 240 | 5,20 |
| TM-43-SD2.A | KN230-2x500 | 400/50/2,3 | 14 280 | 35 | 18 | 11,1 | 1800x1100x1150 | 270 | 7,33 |
| TM-58-SD2.A | KN230-2x560EC | 400/50/4,2 | 20 320 | 35 | 22 | 15 | 1800x1100x1150 | 290 | 8,65 |
| TM-65-SD2.A | KN230-2x630EC | 400/50/4,0 | 22 760 | 42 | 22 | 15 | 1800x1100x1150 | 280 | 9,46 |

R448A/R449A

| Model | Obj. číslo | Kompresor | Regulace výkonu | Q | SEPR | Napájení | MPP | RP | Akustický tlak |
|------------|------------|-----------|-----------------|-------|------|--------------|------|-----|----------------|
| | | | (%) | (kW) | | (fáze/V/Hz) | (A) | (A) | (dB) |
| JM-8-SD.E | 1KJX551336 | ZBD21 | 10... 100 | 4,81 | 3,21 | 3f/400V/50Hz | 6,7 | 40 | 43 |
| JM-11-SD.E | 1KJX551337 | ZBD30 | 10... 100 | 6,77 | 3,41 | 3f/400V/50Hz | 7,9 | 48 | 41 |
| JM-14-SD.E | 1KJX551338 | ZBD38 | 10... 100 | 8,47 | 3,25 | 3f/400V/50Hz | 11,3 | 64 | 44 |
| JM-17-SD.E | 1KJX551339 | ZBD45 | 10... 100 | 9,72 | 3,29 | 3f/400V/50Hz | 12,3 | 74 | 47 |
| JM-21-SD.E | 1KJX551340 | ZBD57 | 10... 100 | 12,89 | 3,15 | 3f/400V/50Hz | 15,9 | 102 | 52 |
| JM-29-SD.E | 1KJX551341 | ZBD76 | 10... 100 | 17,55 | 3,45 | 3f/400V/50Hz | 20,4 | 118 | 59 |

| Model | Kondenzátor | | | Sání | Kapalina | Sběrač | Rozměry WxDxH | Hmotnost | Q _{rekmax} |
|------------|-------------|-------------|--------|------|----------|--------------------|---------------|----------|---------------------|
| | Typ | (V/Hz/A) | Průtok | (mm) | (mm) | (dm ³) | (mm) | (kg) | (kW) |
| JM-8-SD.E | KN40-2x300 | 230/50/0,78 | 2 970 | 16 | 10 | 3 | 800x600x520 | 70 | 1,33 |
| JM-11-SD.E | KN64-2x350 | 230/50/1,12 | 3 990 | 18 | 10 | 5,2 | 1000x700x560 | 90 | 1,86 |
| JM-14-SD.E | KN80-2x400 | 230/50/2,1 | 5 780 | 18 | 10 | 5,2 | 1000x700x560 | 110 | 2,33 |
| JM-17-SD.E | KN80-2x400 | 230/50/2,1 | 5 780 | 22 | 12 | 5,2 | 1000x700x560 | 110 | 2,68 |
| JM-21-SD.E | KN125-2x450 | 230/50/3,6 | 9 130 | 22 | 12 | 5,2 | 1200x800x680 | 130 | 3,55 |
| JM-29-SD.E | KN160-2x500 | 400/50/2,3 | 14 090 | 28 | 16 | 11,1 | 1800x1100x880 | 160 | 4,83 |

 Q [kW] = chladicí výkon při T_e = -10°C a T_{amb} = 32°C

MPP = maximální provozní proud

SEPR = sezónní chladicí faktor

RP = rozběhový proud

Kondenzační jednotky ZBD

R448A/R449A

| Model | Obj. číslo | Kompresor | Regulace výkonu | Q | SEPR | Napájení | MPP | RP | Akustický tlak |
|-------------|------------|------------|-----------------|-------|------|--------------|------|-------|----------------|
| | | | (%) | (kW) | | (fáze/V/Hz) | (A) | (A) | (dB) |
| TM-17-SD2.E | 1KJX551342 | ZBD21+ZB21 | 5...100 | 9,90 | 3,19 | 3f/400V/50Hz | 13,9 | 46,7 | 52 |
| TM-23-SD2.E | 1KJX551343 | ZBD29+ZB29 | 5...100 | 13,07 | 3,40 | 3f/400V/50Hz | 15,8 | 57,9 | 52 |
| TM-29-SD2.E | 1KJX551344 | ZBD38+ZB38 | 5...100 | 17,01 | 3,28 | 3f/400V/50Hz | 24,1 | 76,8 | 59 |
| TM-34-SD2.E | 1KJX551345 | ZBD45+ZB45 | 5...100 | 19,57 | 3,35 | 3f/400V/50Hz | 25,4 | 86,3 | 59 |
| TM-43-SD2.E | 1KJX551346 | ZBD57+ZB57 | 5...100 | 25,61 | 3,35 | 3f/400V/50Hz | 31,8 | 117,9 | 52 |
| TM-58-SD2.E | 1KJX551347 | ZBD76+ZB76 | 5...100 | 34,13 | 3,41 | 3f/400V/50Hz | 40,8 | 138,4 | 51 |
| TM-65-SD2.E | 1KJX551348 | ZBD76+ZB95 | 5...100 | 38,06 | 3,46 | 3f/400V/50Hz | 48,6 | 160,4 | 52 |

| Model | Kondenzátor | | | Sání | Kapalina | Sběrač | Rozměry WxDxH | Hmotnost | Q _{rekmax} |
|-------------|---------------|------------|--------|------|----------|--------------------|----------------|----------|---------------------|
| | Typ | (V/Hz/A) | Průtok | (mm) | (mm) | (dm ³) | (mm) | (kg) | (kW) |
| TM-17-SD2.E | KN100-2x450 | 230/50/3,6 | 9 640 | 22 | 12 | 5,2 | 1200x800x680 | 130 | 2,40 |
| TM-23-SD2.E | KN125-2x450 | 230/50/3,6 | 9 130 | 28 | 16 | 5,2 | 1200x800x680 | 150 | 3,17 |
| TM-29-SD2.E | KN160-2x500 | 400/50/2,3 | 14 090 | 28 | 16 | 11,1 | 1800x1100x880 | 180 | 3,69 |
| TM-34-SD2.E | KN160-2x500 | 400/50/2,3 | 14 090 | 28 | 16 | 11,1 | 1800x1100x880 | 240 | 4,75 |
| TM-43-SD2.E | KN230-2x500 | 400/50/2,3 | 14 280 | 35 | 18 | 15 | 1800x1100x1150 | 270 | 5,56 |
| TM-58-SD2.E | KN230-2x630EC | 400/50/4 | 22 760 | 35 | 22 | 15 | 1800x1100x1150 | 290 | 7,42 |
| TM-65-SD2.E | KN260-2x560EC | 400/50/4,2 | 21 160 | 42 | 22 | 30 | 2400x1300x1215 | 280 | 8,27 |

Kompresorové jednotky ZBD

R448A/R449A/R407F/R404A

| Model | Obj. číslo | Kompresor | Regulace výkonu | Q* | Napájení | MPP | RP | Akustický tlak |
|--------------|------------|-----------|-----------------|-------|--------------|------|-----|----------------|
| | | | (%) | (kW) | (fáze/V/Hz) | (A) | (A) | (dB) |
| KM-8-SD.AEF | 1KJX551357 | ZBD21 | 10... 100 | 4,97 | 3f/400V/50Hz | 6,7 | 40 | 43 |
| KM-12-SD.AEF | 1KJX551358 | ZBD29 | 10... 100 | 6,79 | 3f/400V/50Hz | 7,9 | 48 | 41 |
| KM-14-SD.AEF | 1KJX551359 | ZBD38 | 10... 100 | 8,50 | 3f/400V/50Hz | 11,3 | 64 | 44 |
| KM-17-SD.AEF | 1KJX551360 | ZBD45 | 10... 100 | 9,97 | 3f/400V/50Hz | 12,3 | 74 | 47 |
| KM-21-SD.AEF | 1KJX551361 | ZBD57 | 10... 100 | 12,88 | 3f/400V/50Hz | 15,9 | 102 | 52 |
| KM-29-SD.AEF | 1KJX551362 | ZBD76 | 10... 100 | 17,44 | 3f/400V/50Hz | 20,4 | 118 | 59 |

| Model | Sání | Výtlačk | Kapalina | Sběrač | Rozměry WxDxH | Hmotnost | Q _{rekmax} |
|--------------|------|---------|----------|--------------------|---------------|----------|---------------------|
| | (mm) | (mm) | (mm) | (dm ³) | (mm) | (kg) | (kW) |
| KM-8-SD.AEF | 16 | 12 | 10 | 3 | 600x425x450 | 52 | 1,33 |
| KM-12-SD.AEF | 16 | 12 | 10 | 5,2 | 600x425x550 | 63 | 1,86 |
| KM-14-SD.AEF | 18 | 12 | 10 | 5,2 | 600x425x550 | 76 | 2,33 |
| KM-17-SD.AEF | 22 | 16 | 12 | 5,2 | 600x425x550 | 76 | 2,68 |
| KM-21-SD.AEF | 22 | 16 | 12 | 5,2 | 600x425x550 | 87 | 3,55 |
| KM-29-SD.AEF | 28 | 18 | 16 | 11,1 | 600x425x600 | 108 | 4,83 |

| Model | Obj. číslo | Kompresor | Regulace výkonu | Q* | Napájení | MPP | RP | Akustický tlak |
|---------------|------------|------------|-----------------|-------|--------------|------|-------|----------------|
| | | | (%) | (kW) | (fáze/V/Hz) | (A) | (A) | (dB) |
| PM-17-SD2.AEF | 1KJX551363 | ZBD21+ZB21 | 5...100 | 9,84 | 3f/400V/50Hz | 13,9 | 46,7 | 52 |
| PM-23-SD2.AEF | 1KJX551364 | ZBD29+ZB29 | 5...100 | 13,16 | 3f/400V/50Hz | 15,8 | 57,9 | 52 |
| PM-29-SD2.AEF | 1KJX551365 | ZBD38+ZB38 | 5...100 | 16,84 | 3f/400V/50Hz | 24,1 | 76,8 | 59 |
| PM-34-SD2.AEF | 1KJX551366 | ZBD45+ZB45 | 5...100 | 19,74 | 3f/400V/50Hz | 25,4 | 86,3 | 59 |
| PM-43-SD2.AEF | 1KJX551367 | ZBD57+ZB57 | 5...100 | 25,64 | 3f/400V/50Hz | 31,8 | 117,9 | 52 |
| PM-58-SD2.AEF | 1KJX551368 | ZBD76+ZB76 | 5...100 | 34,37 | 3f/400V/50Hz | 40,8 | 138,4 | 51 |
| PM-65-SD2.AEF | 1KJX551369 | ZBD76+ZB95 | 5...100 | 38,10 | 3f/400V/50Hz | 48,6 | 160,4 | 52 |

| Model | Sání | Výtlačk | Kapalina | Sběrač | Rozměry WxDxH | Hmotnost | Q _{rekmax} |
|---------------|------|---------|----------|--------------------|---------------|----------|---------------------|
| | (mm) | (mm) | (mm) | (dm ³) | (mm) | (kg) | (kW) |
| PM-17-SD2.AEF | 22 | 16 | 12 | 5,2 | 1130x500x550 | 96 | 2,40 |
| PM-23-SD2.AEF | 22 | 16 | 12 | 5,2 | 1130x500x550 | 107 | 3,17 |
| PM-29-SD2.AEF | 28 | 18 | 16 | 11,1 | 1130x500x550 | 128 | 3,69 |
| PM-34-SD2.AEF | 28 | 18 | 16 | 11,1 | 1130x500x550 | 169 | 4,75 |
| PM-43-SD2.AEF | 35 | 22 | 18 | 15 | 1130x500x550 | 183 | 5,56 |
| PM-58-SD2.AEF | 35 | 28 | 22 | 15 | 1130x500x600 | 198 | 7,42 |
| PM-65-SD2.AEF | 42 | 28 | 22 | 30 | 1130x500x600 | 167 | 8,27 |

Kondenzační jednotky ZFD EVI

R404A

| Model | Obj. číslo | Kompresor | Regulace výkonu | Q | SEPR | Napájení | MPP | RP | Akustický tlak |
|------------|------------|-----------|-----------------|------|------|--------------|-----|-----|----------------|
| | | | (%) | (kW) | | (fáze/V/Hz) | (A) | (A) | (dBA) |
| JL-12-SD.A | 1KJX551307 | ZFD13 EVI | 10... 100 | 3,95 | 1,98 | 3f/400V/50Hz | 9 | 64 | 43 |
| JL-17-SD.A | 1KJX551308 | ZFD18 EVI | 10... 100 | 6,09 | 1,85 | 3f/400V/50Hz | 14 | 74 | 52 |
| JL-21-SD.A | 1KJX551309 | ZFD25 EVI | 10... 100 | 7,69 | 2,06 | 3f/400V/50Hz | 16 | 102 | 53 |

| Model | Kondenzátor | | | Sání | Kapalina | Sběrač | Rozměry WxDxH | Hmotnost | Q _{rekmax} |
|------------|-------------|-------------|--------|------|----------|--------------------|---------------|----------|---------------------|
| | Typ | (V/Hz/A) | Průtok | (mm) | (mm) | (dm ³) | (mm) | (kg) | (kW) |
| JL-12-SD.A | KN64-2x350 | 230/50/1,12 | 3 990 | 22 | 10 | 5,2 | 1000x700x560 | 100 | 1,62 |
| JL-17-SD.A | KN100-2x450 | 230/50/3,6 | 9 640 | 28 | 10 | 5,2 | 1200x800x680 | 130 | 2,49 |
| JL-21-SD.A | KN125-2x450 | 230/50/3,6 | 9 130 | 35 | 12 | 5,2 | 1200x800x680 | 140 | 3,15 |

| Model | Obj. číslo | Kompresor | Regulace výkonu | Q | SEPR | Napájení | MPP | RP | Akustický tlak |
|-------------|------------|--------------------|-----------------|-------|------|--------------|-----|-----|----------------|
| | | | (%) | (kW) | | (fáze/V/Hz) | (A) | (A) | (dBA) |
| TL-23-SD2.A | 1KJX551310 | ZFD13 EVI+ZF13 EVI | 5...100 | 8,05 | 1,75 | 3f/400V/50Hz | 18 | 73 | 59 |
| TL-34-SD2.A | 1KJX551311 | ZFD18 EVI+ZF18 EVI | 5...100 | 12,18 | 1,95 | 3f/400V/50Hz | 28 | 88 | 53 |
| TL-43-SD2.A | 1KJX551312 | ZFD25 EVI+ZF25 EVI | 5...100 | 15,36 | 2,12 | 3f/400V/50Hz | 32 | 118 | 54 |
| TL-51-SD2.A | 1KJX551313 | ZFD25 EVI+ZF34 EVI | 5...100 | 17,98 | 1,89 | 3f/400V/50Hz | 41 | 116 | 54 |
| TL-57-SD2.A | 1KJX551314 | ZFD25 EVI+ZF41 EVI | 5...100 | 19,98 | 1,92 | 3f/400V/50Hz | 45 | 134 | 54 |

| Model | Kondenzátor | | | Sání | Kapalina | Sběrač | Rozměry WxDxH | Hmotnost | Q _{rekmax} |
|-------------|---------------|------------|--------|------|----------|--------------------|----------------|----------|---------------------|
| | Typ | (V/Hz/A) | Průtok | (mm) | (mm) | (dm ³) | (mm) | (kg) | (kW) |
| TL-23-SD2.A | KN160-2x500 | 230/50/2,3 | 14 090 | 35 | 12 | 11,1 | 1800x1100x880 | 240 | 3,30 |
| TL-34-SD2.A | KN230-2x500 | 400/50/2,3 | 14 280 | 42 | 16 | 15 | 1800x1100x1150 | 260 | 4,99 |
| TL-43-SD2.A | KN230-2x500 | 400/50/2,3 | 14 280 | 42 | 16 | 15 | 1800x1100x1150 | 270 | 6,30 |
| TL-51-SD2.A | KN230-2x560EC | 400/50/4,2 | 20 320 | 54 | 16 | 15 | 1800x1100x1150 | 320 | 7,37 |
| TL-57-SD2.A | KN230-2x630EC | 400/50/4,0 | 22 760 | 54 | 18 | 15 | 1800x1100x1150 | 320 | 8,19 |

R448A/R449A/R407F

| Model | Obj. číslo | Kompresor | Regulace výkonu | Q | SEPR | Napájení | MPP | RP | Akustický tlak |
|-------------|------------|-----------|-----------------|------|------|--------------|-----|-----|----------------|
| | | | (%) | (kW) | | (fáze/V/Hz) | (A) | (A) | (dBA) |
| JL-12-SD.EF | 1KJX551328 | ZFD13 EVI | 10... 100 | 3,16 | 1,90 | 3f/400V/50Hz | 9 | 64 | 43 |
| JL-17-SD.EF | 1KJX551329 | ZFD18 EVI | 10... 100 | 4,88 | 1,67 | 3f/400V/50Hz | 14 | 74 | 52 |
| JL-21-SD.EF | 1KJX551330 | ZFD25 EVI | 10... 100 | 6,14 | 1,93 | 3f/400V/50Hz | 16 | 102 | 53 |

| Model | Kondenzátor | | | Sání | Kapalina | Sběrač | Rozměry WxDxH | Hmotnost | Q _{rekmax} |
|-------------|-------------|-------------|--------|------|----------|--------------------|---------------|----------|---------------------|
| | Typ | (V/Hz/A) | Průtok | (mm) | (mm) | (dm ³) | (mm) | (kg) | (kW) |
| JL-12-SD.EF | KN64-2x350 | 230/50/1,12 | 3 990 | 22 | 8 | 5,2 | 1000x700x560 | 100 | 1,40 |
| JL-17-SD.EF | KN100-2x450 | 230/50/3,6 | 9 640 | 28 | 10 | 5,2 | 1200x800x680 | 130 | 2,15 |
| JL-21-SD.EF | KN125-2x450 | 230/50/3,6 | 9 130 | 35 | 12 | 5,2 | 1200x800x680 | 140 | 2,72 |

Q [kW] = chladicí výkon při T_e = -35°C a T_{amb} = 32°C

MPP = maximální provozní proud

SEPR = sezónní chladicí faktor

RP = rozběhový proud

Kondenzační jednotky ZFD EVI

R448A/R449A/R407F

| Model | Obj. číslo | Kompresor | Regulace výkonu | Q | SEPR | Napájení | MPP | RP | Akustický tlak |
|--------------|------------|--------------------|-----------------|-------|------|--------------|-----|-----|----------------|
| | | | (%) | (kW) | | (fáze/V/Hz) | (A) | (A) | (dBA) |
| TL-23-SD2.EF | 1KJX551331 | ZFD13 EVI+ZF13 EVI | 5...100 | 6,36 | 1,59 | 3f/400V/50Hz | 18 | 73 | 59 |
| TL-34-SD2.EF | 1KJX551332 | ZFD18 EVI+ZF18 EVI | 5...100 | 9,77 | 1,78 | 3f/400V/50Hz | 28 | 88 | 53 |
| TL-43-SD2.EF | 1KJX551333 | ZFD25 EVI+ZF25 EVI | 5...100 | 12,29 | 2,02 | 3f/400V/50Hz | 32 | 118 | 54 |
| TL-51-SD2.EF | 1KJX551334 | ZFD25 EVI+ZF34 EVI | 5...100 | 14,30 | 1,66 | 3f/400V/50Hz | 41 | 116 | 53 |
| TL-57-SD2.EF | 1KJX551335 | ZFD25 EVI+ZF41 EVI | 5...100 | 15,87 | 1,67 | 3f/400V/50Hz | 45 | 134 | 53 |

| Model | Kondenzátor | | | Sání | Kapalina | Sběrač | Rozměry WxDxH | Hmotnost | Qrekmax |
|--------------|---------------|------------|--------|------|----------|--------------------|----------------|----------|---------|
| | Typ | (V/Hz/A) | Průtok | (mm) | (mm) | (dm ³) | (mm) | (kg) | (kW) |
| TL-23-SD2.EF | KN160-2x500 | 230/50/2,3 | 14 090 | 28 | 12 | 11,1 | 1800x1100x880 | 240 | 2,77 |
| TL-34-SD2.EF | KN230-2x500 | 400/50/2,3 | 14 280 | 35 | 12 | 15 | 1800x1100x1150 | 260 | 4,30 |
| TL-43-SD2.EF | KN230-2x500 | 400/50/2,3 | 14 280 | 42 | 16 | 15 | 1800x1100x1150 | 270 | 5,44 |
| TL-51-SD2.EF | KN230-2x560EC | 400/50/4,2 | 20 320 | 42 | 16 | 15 | 1800x1100x1150 | 320 | 6,30 |
| TL-57-SD2.EF | KN230-2x630EC | 400/50/4,0 | 22 760 | 54 | 16 | 15 | 1800x1100x1150 | 320 | 7,01 |

Kompresorové jednotky ZFD EVI

R448A/R449A/R407F/R404A

| Model | Obj. číslo | Kompresor | Regulace výkonu | Q* | Napájení | MPP | RP | Akustický tlak |
|---------------|------------|-----------|-----------------|------|--------------|-----|-----|----------------|
| | | | (%) | (kW) | (fáze/V/Hz) | (A) | (A) | (dBA) |
| KL-12-SDE.AEF | 1KJX551349 | ZFD13 EVI | 10... 100 | 3,18 | 3f/400V/50Hz | 9 | 64 | 43 |
| KL-17-SDE.AEF | 1KJX551350 | ZFD18 EVI | 10... 100 | 4,88 | 3f/400V/50Hz | 14 | 74 | 52 |
| KL-21-SDE.AEF | 1KJX551351 | ZFD25 EVI | 10... 100 | 6,16 | 3f/400V/50Hz | 16 | 102 | 53 |

| Model | Sání | Výtlač | Kapalina | Sběrač | Rozměry WxDxH | Hmotnost | Qrekmax |
|---------------|------|--------|----------|--------------------|---------------|----------|---------|
| | (mm) | (mm) | (mm) | (dm ³) | (mm) | (kg) | (kW) |
| KL-12-SDE.AEF | 22 | 10 | 8 | 5,2 | 600x425x450 | 73 | 1,40 |
| KL-17-SDE.AEF | 28 | 12 | 10 | 5,2 | 600x425x550 | 87 | 2,15 |
| KL-21-SDE.AEF | 35 | 12 | 12 | 5,2 | 600x425x550 | 88 | 2,72 |

| Model | Obj. číslo | Kompresor | Regulace výkonu | Q* | Napájení | MPP | RP | Akustický tlak |
|----------------|------------|--------------------|-----------------|-------|--------------|-----|-----|----------------|
| | | | (%) | (kW) | (fáze/V/Hz) | (A) | (A) | (dBA) |
| PL-23-SDE2.AEF | 1KJX551352 | ZFD13 EVI+ZF13 EVI | 5...100 | 6,33 | 3f/400V/50Hz | 18 | 73 | 59 |
| PL-34-SDE2.AEF | 1KJX551353 | ZFD18 EVI+ZF18 EVI | 5...100 | 9,75 | 3f/400V/50Hz | 28 | 88 | 53 |
| PL-43-SDE2.AEF | 1KJX551354 | ZFD25 EVI+ZF25 EVI | 5...100 | 12,33 | 3f/400V/50Hz | 32 | 118 | 54 |
| PL-51-SDE2.AEF | 1KJX551355 | ZFD25 EVI+ZF34 EVI | 5...100 | 14,33 | 3f/400V/50Hz | 41 | 116 | 53 |
| PL-57-SDE2.AEF | 1KJX551356 | ZFD25 EVI+ZF41 EVI | 5...100 | 15,93 | 3f/400V/50Hz | 45 | 134 | 53 |

| Model | Sání | Výtlač | Kapalina | Sběrač | Rozměry WxDxH | Hmotnost | Qrekmax |
|----------------|------|--------|----------|--------------------|---------------|----------|---------|
| | (mm) | (mm) | (mm) | (dm ³) | (mm) | (kg) | (kW) |
| PL-23-SDE2.AEF | 35 | 12 | 12 | 11,1 | 1130x500x550 | 169 | 2,77 |
| PL-34-SDE2.AEF | 35 | 16 | 12 | 15 | 1130x500x550 | 173 | 4,30 |
| PL-43-SDE2.AEF | 42 | 16 | 12 | 15 | 1130x500x550 | 178 | 5,44 |
| PL-51-SDE2.AEF | 42 | 18 | 16 | 15 | 1130x500x550 | 207 | 6,30 |
| PL-57-SDE2.AEF | 54 | 18 | 16 | 15 | 1130x500x550 | 207 | 7,01 |

30

 Q [kW] = chladicí výkon při $T_e = -35^\circ\text{C}$ a $T_{amb} = 32^\circ\text{C}$

SEPR = sezónní chladicí faktor

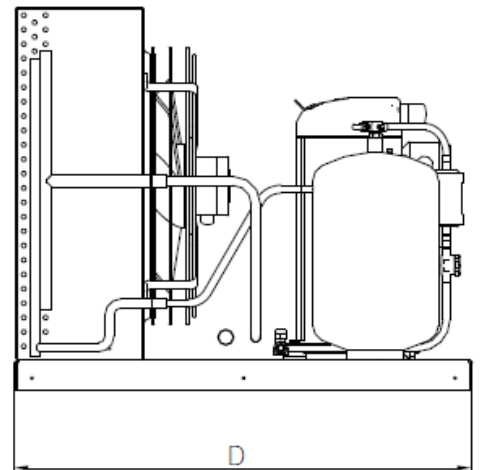
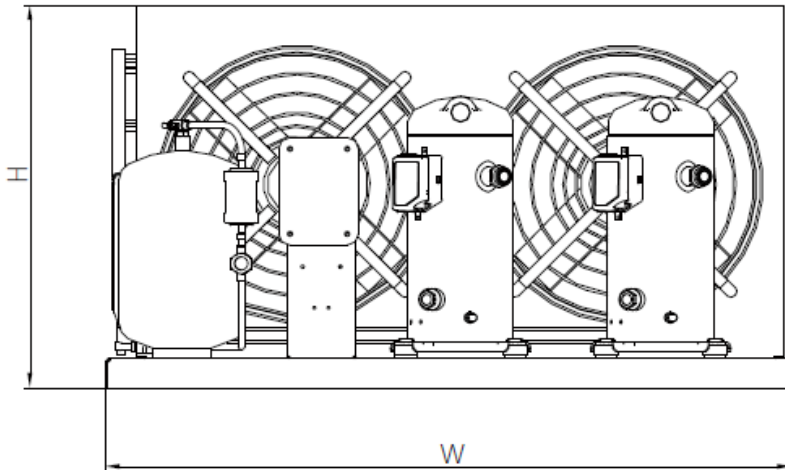
* Hodnoty chladicího výkonu jsou pro R448A

MPP = maximální provozní proud

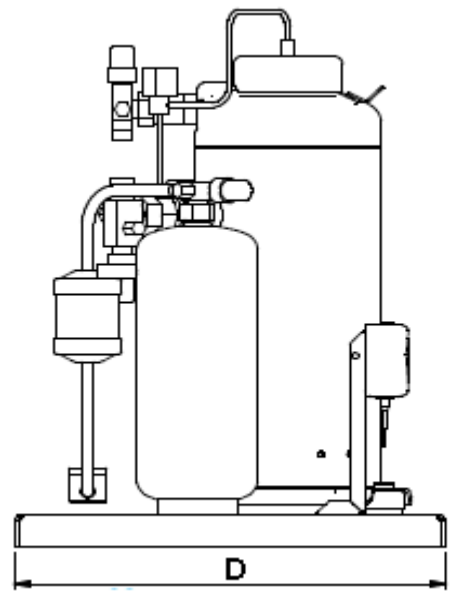
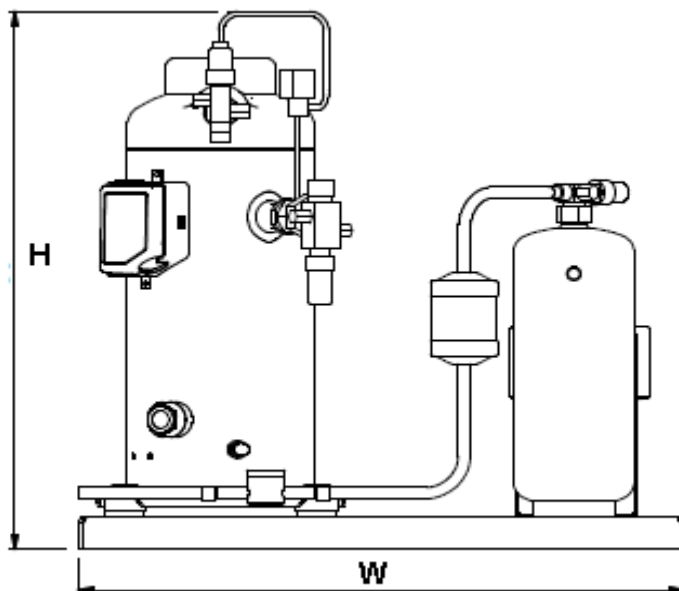
RP = rozběhový proud

Technické parametry

Kondenzační jednotky



Kompresorové jednotky



Kompresory EVI

Kompresory EVI (enhanced vapour injection - rozšířené vstřikování páry)

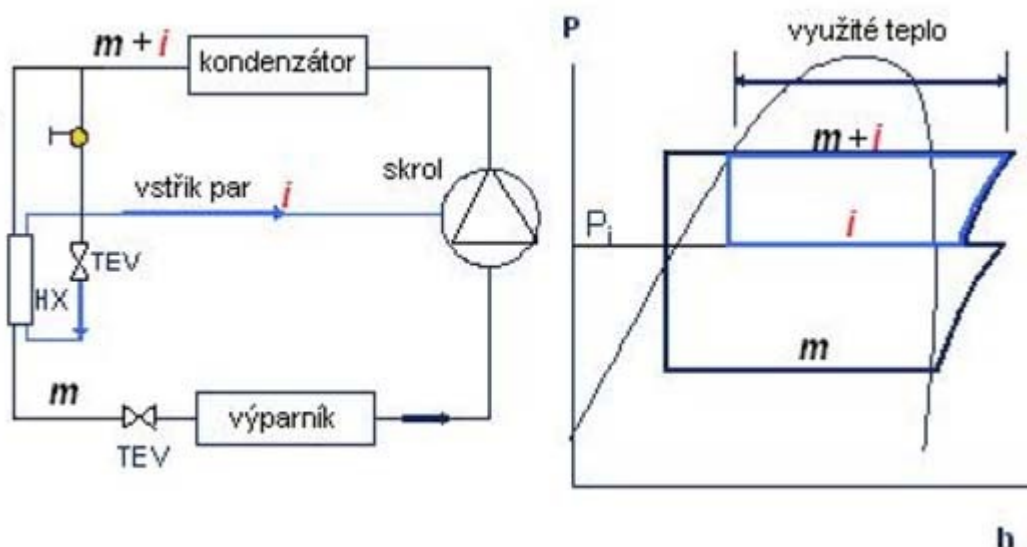
System EVI je založen na principu udržování přijatelné teploty výtlaku kompresoru pomocí přísávání chladných par chladiva do meziorotorového prostoru v průběhu stlačování par chladiva.

Současně je přistříkávané chladivo do kompresoru možno s výhodou využít pro podchlazení kapalného chladiva za kondenzátorem a tím zvýšit chladicí výkon soustavy (obrázek dole).



Proč volit jednotku s kompresory scroll EVI

- >> Při stejném požadovaném výkonu lze volit menší kompresor
- >> Menší příkon kompresoru při stejném chladicím výkonu
- >> Nižší odebíraný proud
- >> Postačuje volit výkonově menší kondenzátor
- >> Nižší dosažitelná hlučnost
- >> Menší dimenze potrubí pro kapalné chladivo
- >> Výhodný poměr cena/výkon
- >> Energeticky úsporné řešení





JDK
VÝROBCE CHLADICÍ TECHNIKY



JDK, spol. s r.o.

Pražská 2161, 288 02 Nymburk

Česká republika

Tel: +420 325 519 111; +420 325 512 315

JDK Slovakia, spol. s r.o.

Novozámocká 179, 949 05 Nitra

Slovenská republika

Tel: +421 376 514 311; +421 376 523

www.jdk.cz